



ULTIMHEAT

HEAT & CONTROLS



用于合并装置的电机式 及电子式温控器

- 这些温控器合并装置在各种类型的盒子、外壳和机柜里:
- 防爆的版本:

请查看2号和3号目录书

请查看4号目录书

联系我们



由于我们的产品是不断地持续改进的，数据表上使用的图纸、描述、特性等只是作为引导而已，可以不经提前通知进行更改。

第1部分	概要	页码 Cat1-3-1-1~4	1 - 4
第2部分	历史介绍	页码 Cat1-3-2-1~4	1-4
	技术介绍	页码 Cat1-3-2-5~40	5-40
第3部分	编号清单	页码 Cat1-3-3-1~4	1-4

控制温控器				页码 Cat1-3-4-1~21	1-21
第4部分			型号4911	快动式双金属碟形温控器，1/2"碟型，减少6mm的厚度，10A 250V	3-4
			型号4903	快动式双金属碟形温控器，1/2"碟型，厚度12mm，16A 250V。	5-6
			各种款式	防冻或解冻应用的碟形温控器的部件。	7-8
			型号49JE	温控器技术性的模塑成型。	9
			型号8G	20A单极控制温控器	10-12
			型号8GB060500	单极控制球管和毛细管温控器，温度范围60-500°C	13
			型号KQA	单极控制温控器，各种范围可达500°C	14
			型号KO-V	导轨安装球管和毛细管温控器，下部电气接线柱。	15
			型号8C	3×16A控制温控器，交错的或几乎同时动作的触点。	16-17
			型号8D	3×20A，带同时动作触点的控制温控器。	18-19
			型号WLD	木材和固体燃料炉风门的球管和毛细管温控器。	20-21



电子温控器			页码 Cat1-3-5-1-8	1-8
第5部分		型号2PE2N6	隐蔽式电子温控器, 16A, 温度控制或手动复位限温器。	3
		型号2PE2P6	电子温控器, 旋钮调节, 远程传感器, Pt100温度传感器, 温度控制或手动复位限温器。	4
		型号2DNAP6	数字显示电子温控器, 10A。	5-6
		附件	用于2PE2N6和2PE2P6的附件。	7-8

手动复位和热熔断器			页码 Cat1-3-6-1-22	1-22
第6部分		型号4R05	手动复位快动式双金属碟形温控器, 1/2"碟型。	3-4
		型号4REMR	环氧树脂密封的防水手动复位碟形温控器, 两根电线输出。	5
		型号4C	3极手动复位碟形温控器。	6
		型号8L	单极常闭手动复位上限, 固定或可调节设定点, 失效保护, 20A	7-8
		型号8A	单极手动复位固定设定限位器 20A 250V, 16A 400V。设定点最高可达550°C。	9-10
		型号8X和8Y	单极常闭(8Y)和双极常闭(8X)手动复位上限, 失效保护, 20A, 可选配单极转换触点。正面安装, 占用空间小。	11-12
		型号82	3极手动复位上限, 失效保护, 3×25A 250V, 3×20A 400V, 背面安装。	13
		型号83	3极手动复位上限, 失效保护, 20A, 可选配单极转换触点。正面安装, 占用空间小。	14-15
		型号85	3极手动复位上限, 失效保护, 3极常闭, 25A 250/400V。	16-17
		型号86	3极手动复位上限, 失效保护, 3刀双掷, 25A 250/400V。	18-19
		型号87	3极手动复位上限, 失效保护, 3极常闭, 25A 250/400V, 带保护的大的M4螺丝端子。	20-21
		型号5MA3-F	接线的热熔断器, 16A 250V, 用于探温棒安装。	22

由于我们的产品是不断地持续改进的, 数据表上使用的图纸、描述、特性等只是作为引导而已, 可以不经提前通知进行更改。



由于我们的产品是不断地持续改进的，数据表上使用的图纸、描述、特性等只是作为引导而已，可以不经提前通知进行更改。

温度控制温控器和手动复位热熔断路器

页码 Cat1-3-7-1-8

1-6

第7部分		型号8H	单极组合控制温控器20A，带两极失效保护手动复位限温器	3-4
		型号8I	三极组合控制温控器，3×25(4) A 250VAC，3×25(4) A 400VAC，带三极失效保护手动复位限温器	5-6
		型号 668I3PCB	用于250/450V浸入式加热器的8I星三角辅助端子接线柱	7

温控器附件

页码 Cat1-3-8-1-12

1 - 12

第8部分		温控器旋钮。	3 - 4
		表盘、刻度盘和安装板。	5
		轴垫圈和探温棒。	6
		探温棒和探温棒垫环。	7
		支架、接头和温控器护套。	8
		碟形温控器附件。	8
		温控器轴开关和发热元件开关。	9
		用于球管和毛细管温控器的连接器。	10

：这些产品非Ultimheat制造。

更新于2026/05/09



由于我们的产品是不断地持续改进的，数据表上使用的图纸、描述、特性等只是作为引导而已，可以不经提前通知进行更改。

由于我们的产品是不断地持续断改进的，数据表上使用的图纸、描述、特性等只是作为引导而已，可以不经提前通知进行更改。



历史介绍



由于我们的产品是不断地持续断改进的，数据表上使用的图纸、描述、特性等只是作为引导而已，可以不经提前通知进行更改。



温控器面临着需要在炼金术士的烤箱和孵化器中保持一个恒定的温度，为了节省燃料，接着使用了各种各样的技术，然后是木炭、照明气体、电和石油衍生的液体燃料的使用发展。

根据设备的要求，它们的机械装置是多样化的：孵化器、火炉、工业和家用锅炉、中央供暖系统、热水器、散热器、燃气和电壁炉、电动式和扩张式电动机，接着是所有的家用烹饪用具。

它们的工作原理和结构随着新金属和合金的出现而发展：不胀钢、铍铜或磷青铜、不锈钢、顿巴黄铜。设备的精度随金属轧制和双金属共压层的发展而变化。伴随着化学的发展，气体混合物对蒸气压力温控器是必不可少的，而液体对液体膨胀温控器是必不可少的。

毛细管用紫铜制成，接着用不锈钢制成，越来越小的直径，使得可以通过远程测量出设备的膨胀。

长期以来局限于云母和层合云母板的电绝缘，随着热固塑料的出现而得到了改善：硬质橡胶、酚醛塑料和聚酯，最后是随着尼龙的发明而开发的庞大的热塑性塑料系列。盒子和底座跟随着发生了同样的演变。

电触点最初依赖于体积大且可氧化的水银罐，在氮气大气下使用水银球管使其变得更有效，然后在银及其合金中进行干接触。

速动触点机械装置的发明允许用于220伏的电路，同时给所有的这些设备提供了一个非常长的使用寿命。

最初体积庞大，但随着微机械技术的发展和借用制表技术，机械装置也变成微型化。

微型化、自动化的一个必然结果是致使降低了生产成本，尤其是在1975-80年期间。

尽管随着其应用范围的缩小，某些型号已经消失，但温控器在要求安全至上的领域中已激增。现在，尽管它们不易看得见，但在所有的家庭、家用电器、小型电动机、加热器以及车辆中存在有数十甚至数百个。

由于其可靠性已经过验证，其高断电性能及其(显见的)简易性，即使在电子起着越来越重要作用的领域中，它们也仍然是不可替代的。

关于温控器历史的更多详细的资料，请查看由朱茂雅克先生于2020年所编写的《温控器历史概述》，256页里超过427张插图，描述了40个温控器系列的历史。



由于我们的产品是不断地持续改进的，数据表上使用的图纸、描述、特性等只是作为引导而已，可以不经提前通知进行更改。

由于我们的产品是不断地持续断改进的，数据表上使用的图纸、描述、特性等只是作为引导而已，可以不经提前通知进行更改。



技术介绍



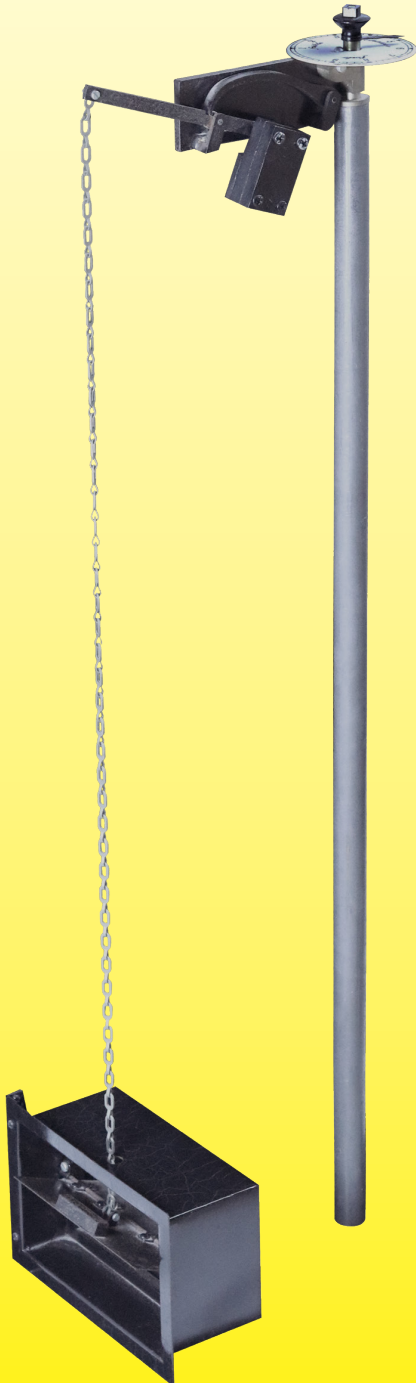
由于我们的产品是不断地持续改进的，数据表上使用的图纸、描述、特性等只是作为引导而已，可以不经提前通知进行更改。

温度测量开始于18世纪，期间经历了一个很长的时期，当最开始的时候是以经验为主，然后逐渐地更加精确，已发展到测量范围，发现了那些测量范围的校正的固定点，及与温度变化有关的所有物理变化：

气体、液体、金属和其他固体的受热膨胀、液化温度，沸点温度、磁性、热电，仅举一些例子。

不管如何，这只是当木炭短缺，加热方式的价格上升，增加了对温度控制准确度的需求，然后就研发了温控器。第一个温控器是由法国工程师Jean Simon Bonnemain在18世纪末为孵化器而研制的，在1788年制作了第一个精确的双金属圆棒温控器(当时称为“Gouverneur du feu”或“regulateur du feu”(火调节器)。它用来控制第一个中央加热锅炉(器)的水温，当中使用的热虹吸器也是他发明的。

在19世纪的第一个季度，通过热水或低压蒸汽等不同的控制系统进行中央暖气已获得了巨大的发展，大部分是在低压蒸汽锅炉里，19世纪晚期，出现了家庭用电，在20世纪的前50年期间，开始了探索并发现几乎所有的电流系统温控器。



1788年，法国工程师Jean Simon Bonnemain发明了第一个名为“regulateur du feu”的圆棒温控器，控制巴黎城郊的一个孵化场的温度，通过第一个热虹吸器锅炉加热，这热虹吸器锅炉也是那个时候偶然间发明的。

由于我们的产品是不断地持续断改进的，数据表上使用的图纸、描述、特性等只是作为引导而已，可以不经提前通知进行更改。

1、温度感应原理

1.1 双金属



1.1.1 双金属带

双金属带是由2个层状金属共同组成。一个有高的膨胀系数，另一个的膨胀系数很低或者是零。当这带子被加热时，它随着温度相应地弯曲。这些双金属片一般是平的，固定在另一端。但是在螺旋状的情况下它们会受损，然而这种形状大部分是常用在温度计上。

1.1.2 碟型和碟型变体



在很多应用中，需要生产一个带快捷操作的双金属，在给定的温度中形状产生突然的改变。为此，碟形的双金属片是凸起的，并形成了一个圆顶状。温度的改变会引致能量积聚在那里，于是在一个特定的温度，猛然从凹形变成凸形。对成份、厚度、冲压的深度和热处理都有一个非常严格的筛选，以达到精确、稳定及反复的操作温度。

在原来圆形形状的基础上，已发展成为长方形、椭圆形等等...

主要的困难是在操作的温度上获得一个小的公差和一个小的差值。

但是那些快捷动作碟形件是市场上最多的限温器的传感元件。

由于我们的产品是不断地持续改进的，数据表上使用的图纸、描述、特性等只是作为引导而已，可以不经提前通知进行更改。

1.2 双金属膨胀

双金属膨胀是两块不同金属的局部膨胀，不层叠在一起。金属热膨胀产生巨大的力度，当膨胀间隙没有正确地设计好的时候，例如足以把铁路围栏弯曲。

1.2.1 套筒

这个套筒由一根通常是不锈钢的外部膨胀管和两块通常是不胀钢的不膨胀的内部弹片所组成。

外壳的伸展是温度的作用。对于一个约100毫米的长度，膨胀度是0.0020毫米/°C。



1.2.2 平行弹片

其原理跟套筒类似，它们是由一块膨胀的红铜合金弹片制作而成，在每个末端焊接一个弓型的不胀钢弹片。红铜合金弹片的膨胀将趋向于减小两块弹片之间的距离。



1.2.3 圆棒

圆棒是由一根材质为不锈钢、红铜或黄铜的外部膨胀管和一根内部不胀钢棒所组成。膨胀数值跟套筒相似。这个原理是基于最现代的水加热器温控器。这是一个非常简单，非常可靠的装置，反应时间非常快，因为是它的外部管自己测量温度。

通过使用膨胀金属代替不胀钢，可以使装置达到预期的控制作用，这与电子控制器的比例作用非常接近。

外部管和内部棒使用同样的金属，使控制器仅反应温度的快速变化，这使用在防火探测器上。

在非常高的温度里，不胀钢圆棒可以由石英或氧化铝代替。



1.3 液体膨胀

液体不能像固体一样压缩和膨胀。膨胀力度非常重要，将给机械装置开发相当大的功率。

使用在密封组件的液体膨胀称为“膜盒液体膨胀式探温组件”，它们由一个球管、一个毛细管、一个膜盒或隔板所组成。

球管里液体的膨胀是通过毛细管传输到隔板后膨胀并产生动作。用于整体测量范围的隔板膨胀范围是在0.4-0.8毫米。球管体积的计算是为了给已给定的范围提供一个特别的替换。液体的结冻温度给出了一个使用的下限，上限是沸腾的温度。提高那些限制通常会导致膜盒液体膨胀式探温组件的损坏。

液体的良好导热性用于提供一个较短的反应时间。

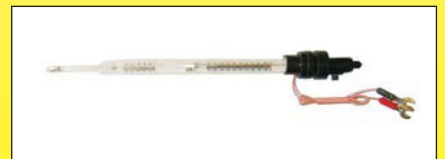
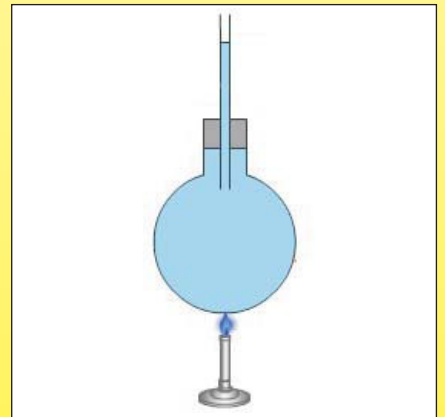
1.3.1 液体金属

水银是第一种使用在温控器上的液体。

其首次是使用在传统的水银温度计。

它的膨胀从室温到500°C几乎是成直线形的。

这是一个优良的热导体。所以将它用于液体温控器是最佳的选择。然而，它的毒性让它在过去的几十年几乎消失。



1.3.2 液态金属

液态金属是介于金属和其他材料之间。在温控器里，只使用钠和钾，特别是这两者的低熔混合物，钠钾合金，在很宽的温度范围里，令人最关注的特性是液体，从周围温度到900°C。它也是一种良好的温度导体。

那两种特性给它们争得了被选为原子核设备的冷冻剂的资格。

对于温度测量，它也有一个线性膨胀优势。

它在温控器的应用相对较新，和自动清洗式的烤箱一起出现，因为它能让装置承受很高的温度。

尽管如此，它必须使用在保护的装置里，不接触空气或水，因为它们接触时，会产生特别的反应，如燃烧或爆炸。

它也有腐蚀性，要求要有特别的不锈钢膜盒液体膨胀式探温组件。



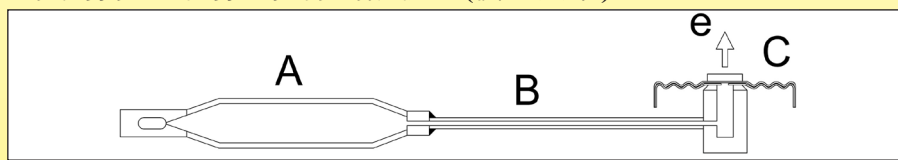
1.3.3 油

很多种油被使用。在高膨胀系数之间它们通常有个折中，这允许小的球管，沸点尽可能的高，冰点尽可能的低，在膨胀范围里有一个好的线性度，一个好的热导性，并且无毒性。

在最普通的那些类型之中，我们必须提及使用在热交换器的二甲苯、油，还有硅油。

现在可以用那3种液体覆盖，范围从-40°C到400°C。

1.3.4 液体填充的球管和毛细管温控器的热移动(校正因素)



球管和毛细管温控器有一个闭合的组件叫“膜盒液体膨胀式探温组件”。

这个膜盒液体膨胀式探温组件，带有由红铜或不锈钢制成的球管和毛细管，由3个配件焊接组成：

- 1 / 球管(A)，是液体储存最多的位置，液体膨胀随温度的变化将被用来测量。在液体填充后在它的活动端通过焊接的方式来闭合。

- 2 / 毛细管(B)，其外部直径的变化根据制造商和温控器类型而定，基本在1到3毫米之间，它提供远程传输以增加在球管里液体的体积。

- 3 / 膜盒(C)，由两个柔性的杯状件组成，在它们的边缘位置焊接起来，直径从19到25毫米(在工业装置中有时达到32毫米)，它将转换增多的球管液体量到机械移位(e)。

这3个配件是在真空状态下填充液体的。液体的膨胀与温度的上升成比例，导致移位“e”，是用来操作一个电触点。

然而，在毛细管(B)中液体膨胀并进入到膜盒(C)，这跟通过传感器(A)测量的温度没有关系，而是跟它们位于的室温有关，因此导致液体的一个微观膨胀，也因此有一个多余的机械移位。

膜盒液体膨胀式探温组件的设计趋向于缩减这个动作，通过2种方式限制在(C)和(B)的液体量：

- 通过限制毛细管的内径。最小直径是毛细管实施方案的技术可能性之间的折衷，而压力取决于毛细管的折弯，允许的水压损失取决于所使用液体的黏度，而压力取决于膨胀程度。

- 在膜盒上：当填充膜盒液体膨胀式探温组件时，2个膜片组成的膜盒互相对压，无间隙，因此在它们之间的位置仅有少量的液体可以去到。然而，随着温度的上升，球管(A)里的液体膨胀，膜盒里液体的量逐步增加。因此流动的比率不仅仅反应到膜盒内的初始体积，也随着温度而增加，因为这个体积随着球管的温度上升而增加。

当填充膜盒液体膨胀式探温组件时，在低于这填充温度以下时没有机械运动，这个膜盒的设计对应少量的液体。在装配的温控器里，当膜盒是空的时候，不能把设置点调节到这个温度以下的。在这填充温度以下的区域被称为“死区”，通常相当于在温控器旋钮上的一个没有印刷温度的区域。

球管和毛细管温控器的微观漂移将在数据表中给出，用°C / °C 或°K / °K表示。

这取决于在球管和毛细管+膜盒之间的体积率。一个大体积的球管对流动感应较小，一个短的毛细管也会减小。

就固定温度上限的温控器来讲，小的球管将对温控器主体上的周围温度有很高的感应度。

由于我们的产品是不断地持续改进的，数据表上使用的图纸、描述、特性等只是作为引导而已，可以不经提前通知进行更改。



直径19毫米膜盒组件中热量偏移的对比数值，和一个用于温度跨度的0.8毫米移位“e” (大约数值)

温度范围	250毫米毛细管偏移 (°K/°K)	900毫米毛细管偏移 (°K/°K)	1500毫米毛细管偏移 (°K/°K)
4-40°C	0.1	0.12	0.14
30-90°C	0.18	0.20	0.24
50-300°C	0.25	0.45	0.58

这个偏移解释了温控器校准温度是给出主体周围温度 $23 \pm 2^\circ\text{C}$ (EN60068-1给出的标准周围条件),通常用于一个浸入长度为80-100毫米的毛细管。

1.5米毛细管温控器上的温度偏移例子 (添加到校准公差中)

温度范围(°C)	设置点温度(°C)	如果在温控器主体的周围是0°C, 有效的触点打开温度	如果在温控器主体的周围是50°C, 有效的触点打开温度
4-40	40	40+3.2	40-3.8
30-90	90	90+5.5	90-6.5
50-300	300	300+13.3	300-15.7

1.4 蒸气压力

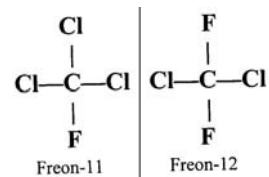
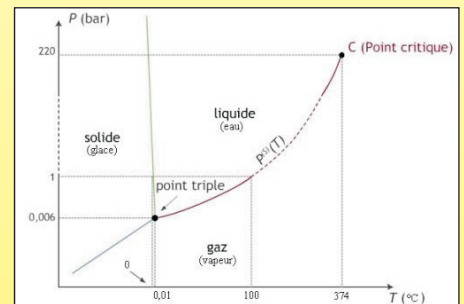
这个系统涉及到膜盒液体膨胀式探温组件的一种混合液体及其饱和蒸气，就象在一个丁烷瓶里，那里共存气体和液体。

在这个闭合的环境里，任何温度的增加都会导致压力增加和有效体积的变化。

可惜气体可以压缩的，即使它可获得有效的移动，可用的压力还是很低。移动不是直线的，那些系统是对大气压力的改变很敏感。当中使用的主要填充剂有：

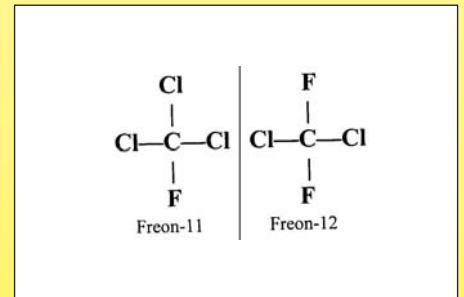
1.4.1 氟利昂

使用它们是因为其可用性，及用于冷冻电路的现有的真空填充系统。它们也是在低温下工作。



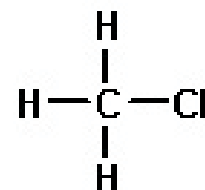
1.4.2 丁烷和丙烷

使用它们的原因和上面一样，但是有个缺点是易燃性。



1.4.3 其他：甲基氯化物

它们用在毛细管温控器和膜盒室内温控器。





1.5 状态变化

在状态变化装置里，没有使用一个与温度相反的线性位移。使用的是体积瞬间改变，在各种元件上在融化、结冰和沸点出现特别的温度。

例如，水的冰点在 0°C ，导致体积的增加，在 0°C 融化造成体积的减小，但是从固态到液态的转变：当水在 100°C 沸腾的时候，导致了体积的增加。

因此，状态变化系统将使用很多元素和复合物的这些特殊性能。

1.5.1 蜡

温度调节装置的蜡是有多种成份的复杂混合物，根据不同的成份形成了一个不同的融化/冰冻温度。在这个温度发生一个很大的体积变化。蜡有个特性，就是在融化时体积增加。

这个系统导致了一个高的移位，用于汽车温控器，以打开水的流径。它也常用于中央取暖的散热器温控器，同样用在微型插孔以锁烤箱的门，用在洗衣机和其他电器。

1.5.2 低温保险丝合金

那些熔断合金都是在19世纪初由Darcey的后裔发现的。一种锡、铋、铅、铟和其他金属合金，根据每种组成部分的比例，将有一个 25 至 200°C 的融化温度。

它们的第一个应用是打开蒸汽压力机车的高压放气阀。合金在预先设定的温度融化，这用来松开一个机械系统(防火熔断连接扣)或直接打开一个电路。(热熔电保险丝)

1.5.3 沸腾

液体沸腾的原因，在一个闭合的电路，一个压力的急速增加。这个压力的增加可能是由于毛细管温控器膜盒探温组件的局部沸腾引起的。这使温控器对温度的敏感去到一个长的距离，在毛细管的任何地方探测热点。

沸腾也用在玻璃珠，当内部的液体沸腾时其就会损坏，释放一个机械或电力系统。最出名的应用是喷水灭火装置的控制系統，在建筑的防火探测系统很常见。

1.6 其他系统

1.6.1 居里温度点

居里温度是一个磁铁在失去其磁性时的温度。可通过改变磁铁合金的成分来改变此温度。磁性的消失将松开一个机械或电力系统。

这个应用限制了一些特殊的使用，如电饭煲。

1.6.2 形成记忆

一些合金或混合物，根据特定的温度，返回到它们在机械加工前的形状。热处理和成分决定这些温度。

1.6.3 气体膨胀

这个系统主要使用在温度计的生产，因为可用力度很弱，很难操作一个触点。线形膨胀在很宽的温度范围内允许有一个线性刻度。

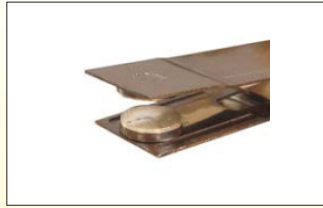
使用的气体主要是氦和氩。

那些系统对大气压力是很敏感的，需要一个补偿系统。



由于我们的产品是不断地持续改进的，数据表上使用的图纸、描述、特性等只是作为引导而已，可以不经提前通知进行更改。

2、电触点



因为存在很多种的机械系统，我们决定不在构造技术的基础上区分，但是根据它们的操作速度，即其主要因素来区分。

2.1 电力接触点系统

2.1.1 慢断开

慢断开触点，两面按照约每秒1/10毫米的速度慢慢脱离。在正常大气压下，当触点闭合在一起时会产生一个电弧。

这个电弧的持续时间是电压的作用。

对于电压达到24DC或110VAC，电弧的持续时间很短，小于0.1秒。

对于更高的电压，电弧持续的时间更长，导致触点过早的熔合，很多无线电干扰。

这是为什么不推荐的原因，尽管有机械方面的优点(简单、低成本、高精度)，在230V电路中使用慢断开(或缓慢接通)，用于快速循环的应用。



2.1.2 快动作

在快动作触点，触点之间的缝隙发生在更高的速度，每秒1米(比慢断开触点要快100,000倍)。触点间距到消灭电弧达到小于1/1000秒。没有无线电干扰，触点不会大幅变坏。

这种类型触点的机械性更加复杂，更加昂贵，而且不允许小的控制误差。特别适用于在240V或400V的控制装置。

用于获得快动作的几种技术：

- 最古老的是在触点弹片上使用的磁铁。磁场与第4个距离的功率一起降低。2个弹片之间的吸引力导致产生很短的距离。这个系统是高度可靠的，但不是现在使用的，因为它要求很多配件。

它广泛地使用在气压表、压力计，带圆表盘的温度表，并且是使用在温控器上的第一个快动作系统。

- 今天最常见的是能量存储弹片，图纸在最近的这些年已经简化，主要是因为铍铜合金的发展，并且都是新的设计概念。



由于我们的产品是不断地持续改进的，数据表上使用的图纸、描述、特性等只是作为引导而已，可以不经提前通知进行更改。



2.2 结构

2.2.1 触点材料

在银电触点发展之前，第一个电子温控器使用的是水银。液体水银装在一个玻璃棒里，有2个电极，在它们之间通过倾斜来接触，或者更简单，一支金属针，通过它的运动，使与水银表面接触。

电触点目前是纯银或者带其他金属的微合金或氧化物(镉，镍，锡)铆接制成的。

选择银是因为它是热量和电的最著名的导体。触点在每次打开和关闭时会被微汽发磨损。这个汽化蒸发与力度和电弧的持续时间成比例。

银的导热性使它能快速地清除在触点打开过程中产生的峰值温度。

其良好的导电性能允许装置有很低的触点电阻，一般少于3毫欧。尽管它不是不锈钢，但它慢慢地被一层很薄的不导电的氧化银覆盖。

在使用于常用的家庭电压(120V, 230V)时，这个薄层是很容易被汽化蒸发的。然而，对于使用在低电压(低于12V)和非常低的电流(几微安)时，打开触点时所产生的电弧是不足够用来汽化触点的。

这是为什么用于低功率电路的原因，防止触点氧化而用一层薄的金保护。

2.2.2 触点间隙

在打开后，触点被一条间隙分开。这个间隙根据具体的装置而有所不同，从0.1到3毫米或者更多。温控器中的常用数值是0.3-0.4毫米，相当于电标准中要求的微断开。较小的间隙是机械所需的，以能使很低的误差装置(看下面定义)不能使用在高电压，因为尽管2个触点之间没有机械接触，一个电弧可以自然地出现在380或更高的电压：仅是不利的天气条件，例如相对湿度高也许就足够了。

一个增加触点间隙而不要求温控器提供有效动作的办法，那就是双断开，使用在一些手动复位的温控器，也减小了触点焊接的风险。

2.3 使用条件和电气寿命

在机电温控器的说明里，预期寿命的描述分为机械的和电气的。

电气寿命:

这被限定为将开始、执行的最少循环次数(打开和关闭动作)，并断开特定负载而无需粘合或焊接触点，不超过设备的电气性能。

机械寿命:

在保持机械完整的情况下，这是温控器预期执行操作的次数。机械寿命一般在功率触点无负载或电压的时候测试，那不是这文件的部分。

开关的性能受很多不同因素的影响，包括：操作的频率、负载的类型、温度、湿度、高度。电气额定值暂时被列在标准UL1054, CSA22.55或IEC61058-1(电器的开关)。IEC60730-X标准已说明了测试方法和用于电气控制和安全开关的电气寿命等级。那些寿命等级是(次数)：300000, 200000, 100000, 30000, 20000, 10000, 6000, 3000(1), 1000(1), 300(2), 30(2)(4), 1(3)。

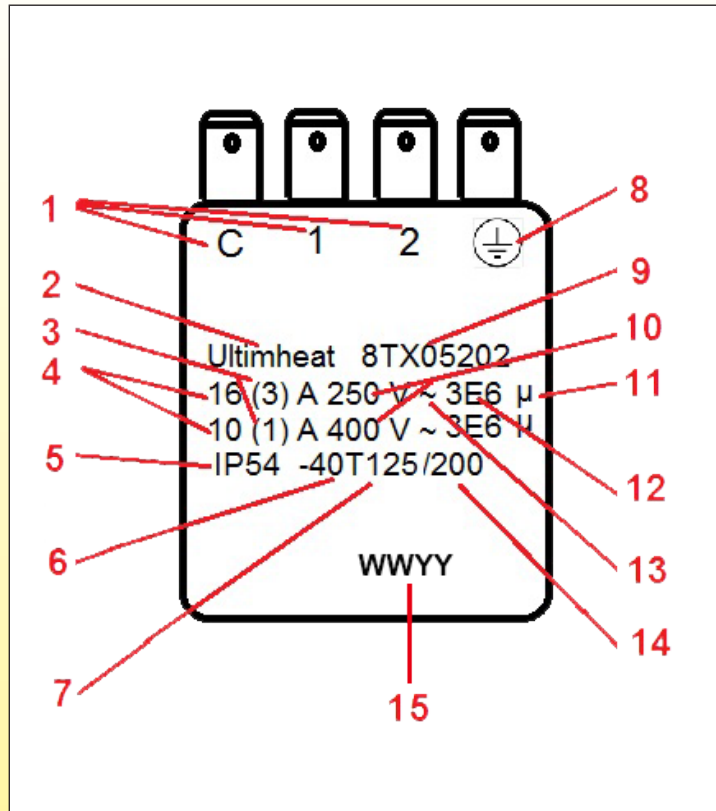
- 1)不应用于温控器或其他快速循环动作。
- 2)只应用于手动复位。
- 3)只应用于要求在每个操作后需要替换配件的动作。
- 4)仅在制造商维修时重设。

额定值表应该被认为是大多数应用的最大工作时限。以下给出一些当它们使用在其他负载和电压时的限制。

空气开关的电流额定值在它们的数据表中给出，在250或(和)400VAC的电阻负载，和一些规定的操作次数。当有足够位置时，那些数值会印刷在产品上。大多数情况，只印刷最少的强制性信息。循环次数另外印刷，但这是估算温控器预期寿命的一个最重要的数值。

由于我们的产品是不断地持续改进的，数据表上使用的图纸、描述、特性等只是作为引导而已，可以不经前提通知进行更改。

2.3.1 根据IEC60-730-1 § 7-2, 对温控器上的印刷数值进行解释。



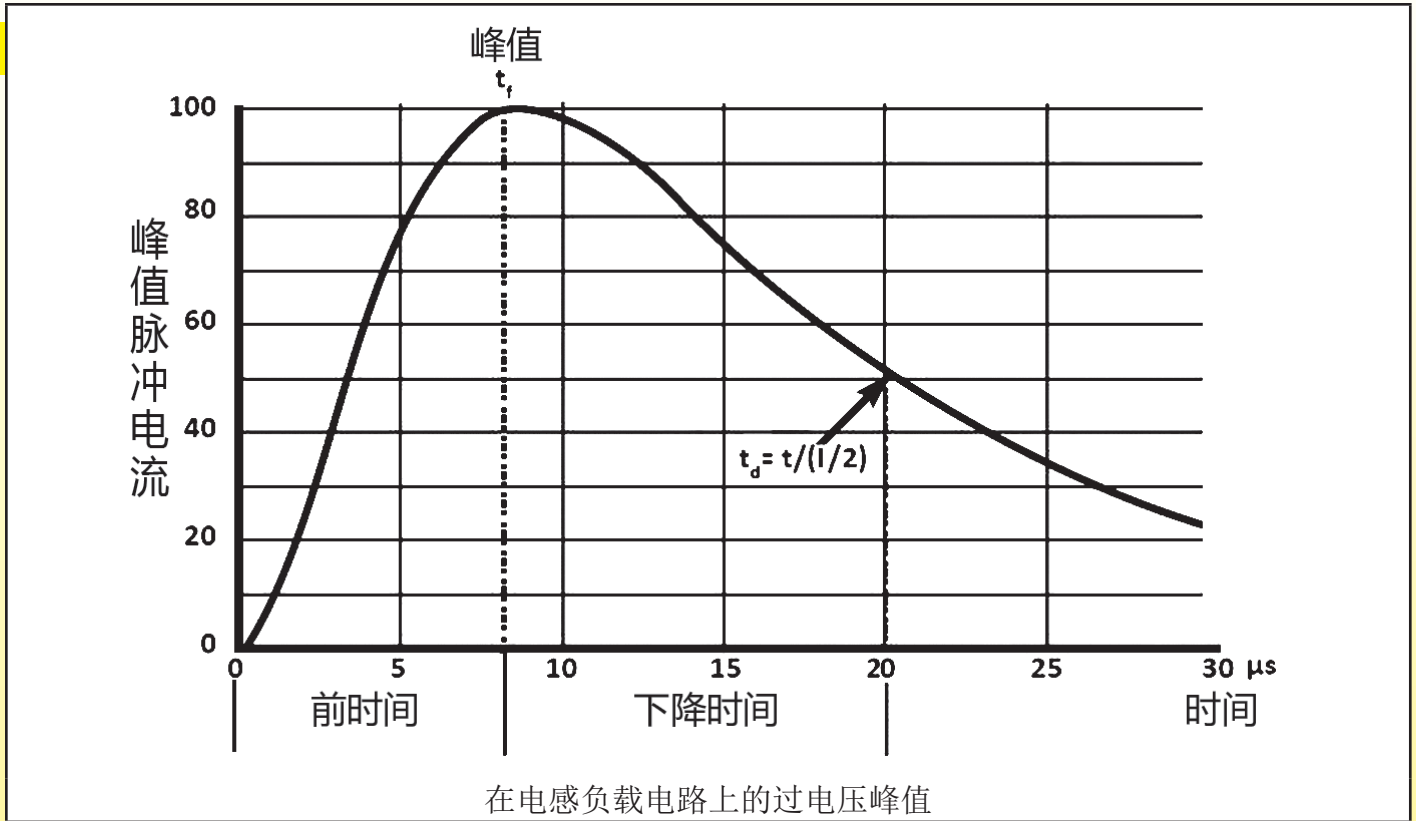
- 1、端子的识别是适合外部导体的连接，它们是否适合火线或零线导体，或者两者都适合。
L=在英国必须用于火线，其他的国家没有强制。如果端子必须使用在零线就必须使用N。(所有国家)。
- 2、制造商的名字或商标。
- 3、带功率因素的感应负载等级=0.6(当没有印刷感应负载的时候，那些触点可使用在一个感应负载，提供的功率因素不少于0.8，感应负载不超过提供给电阻负载的电流额定值的60%)。
- 4、带功率因素的电阻负载额定值=0.95±0.05
- 5、外壳提供的防护等级，不适用于其级别为IP00，IP10，IP20，IP30和IP40的控制器或配件。
- 6、如果不是55°C，开关头的温度上限(TMAX)。
- 7、如果低于0°C，开关头的温度下限。
- 8、接地端子的识别。(如果有的话)
- 9、特别类型编号
- 10、额定电压或额定电压范围用伏特(V)表示(如果不在50Hz到60Hz范围的，频率印刷是强制性的)
- 11、微断开(减小的接触点空隙)印刷不是强制性的。
- 12、每个手动动作驱动循环的次数(手动复位温控器)。
每个自动动作自动循环的次数(用于控制型的温控器)。印刷不是强制性的。
- 13、对于使用在非传统电路，50到60Hz
- 14、如果最高温度在20K以上的安装表面的温度限制(Ts)。
- 15、生产日期或批号。

2.3.2 电压，电阻或感应电路，位差角(cos phi)

在欧洲，最常用的电压是230V AC 50Hz。一般情况下，所有的装置都是按照这个条件设计的。

400V操作必须达到特别的触点间隔。尽管如此，必须特别注意控制器的负载类型：电气额定值经常要给出一个电阻负载(cos phi =1)。带感应负载的应用如马达、变压器、线圈、镇流器或电容性负载，如电容在一或二个速度马达上，在触点之间会产生更重要的电弧。这些感应或电容性负载严格地限制触点的额定值。

在感性负载上电触点额定值的减少



当一个开关断开一个感性负载，在开关的触点电路会产生一个相当高的逆电动势(反电势)。反电势越高，对接触点的损坏就越大。

电流流过触点的量直接影响到触点的寿命。脉冲电压是极其重要的数值，因为打开一个感性负载，当电压迅速冲击时，开关必须能承受此值。它们产生的电流涌波，通常产生一个20到50μs的脉冲宽度。电涌脉冲等级是由它的强度和宽度决定的。脉冲宽度是从脉冲开始测量到降低到它最大电流数值的50%的时间。

图表显示了一个8/20μs等级的曲线

马达负载脉冲电压：

在启动过程中，马达可以拉动其运行电流的600%甚至更多。因此，在启动的过程中，一个3安的马达可以实际拉动18安或更多。另外，当断开时，一个马达用作一个发电机，因为它慢下来才停止。取决于马达，超出的额定线形电压，它可以很好地返回到电路电压。这些电压在穿过分开的触点时出现，导致一个毁灭性的电弧存在于触点之间，这会导致触点提早失效。

灯负载脉冲电压：

一个钨丝灯管，当钨丝冷却的时候，有一个标称电流10到15倍的初始突入电流。

变压器感应负载：

当功率从变压器移去时，它的核心可能还存有残余的磁性。当电压的极性与残余磁性的一小时，如果功率重新加载，核心可能在重新加载功率的前半圈就进入饱和状态。结果，感应系数将会最小，也许在几个循环中存在有1000%的涌入电流，直到核心走出饱和状态。同样，因为有马达负载，当功率从一个变压器移去时，变压器将生产一个反电压，将会在分开的触点之间造成毁灭性的电弧。

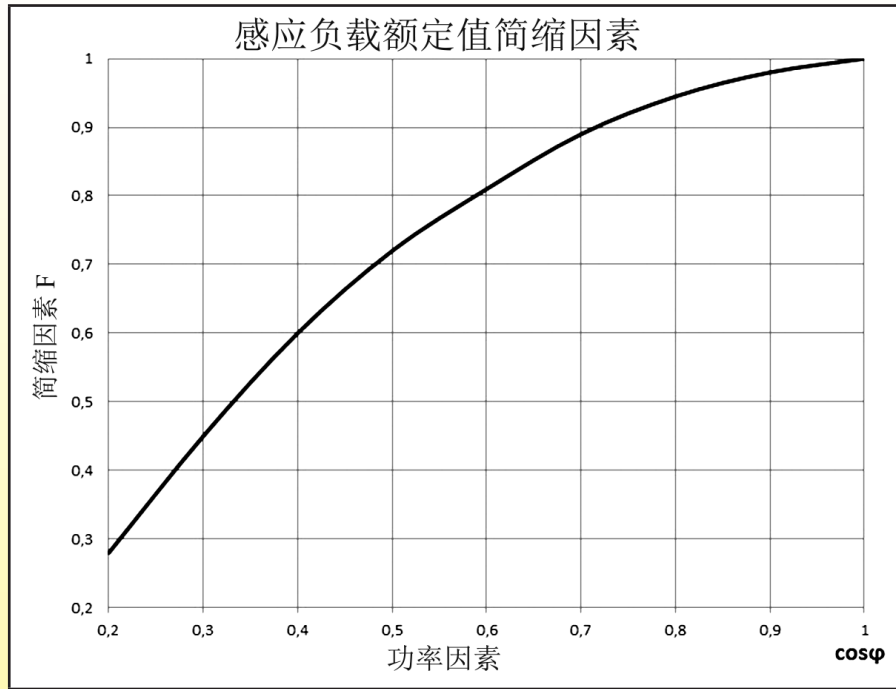
线路分布电容负载：

这发生在当一个开关位于离要打开的负载相对大的距离的位置，线路分布电容在负载电流流动前充电。这电容如一个初始电路一样出现至触点上，超出的负载电流可以很好地拉动一个电流。平均感应负载校正系数(如果不使用电弧抑制装置)

由于我们的产品是不断地持续改进的，数据表上使用的图纸、描述、特性等只是作为引导而已，可以不经提前通知进行更改。



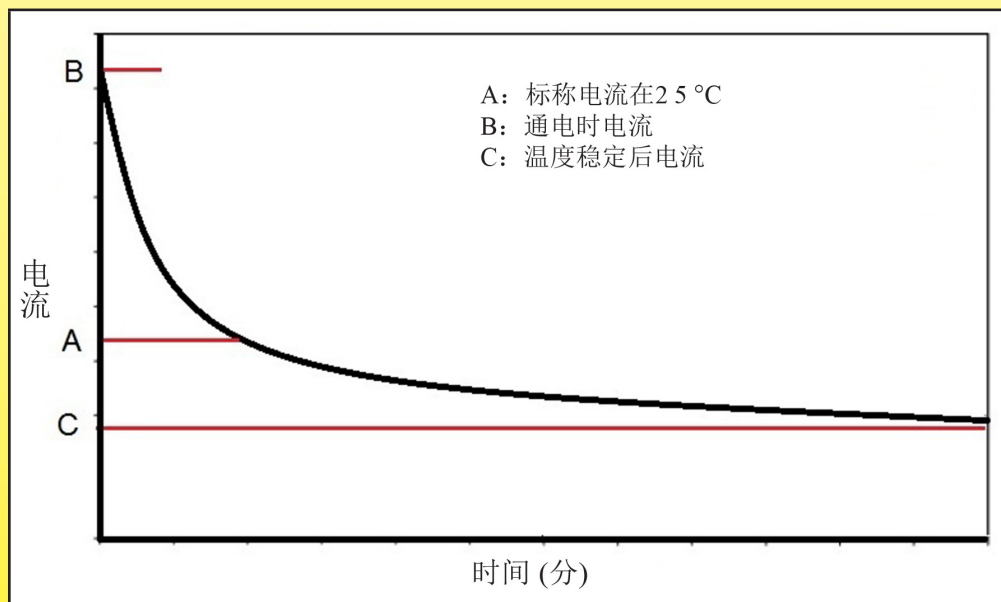
由于我们的产品是不断地持续改进的，数据表上使用的图纸、描述、特性等只是作为引导而已，可以不经提前通知进行更改。



自调电缆涌入电流冲击

由于开关带着负载互相影响，这是一个与短暂电流完全不同的影响。这电流冲击是由于自调节电缆的PTC设计，要花数分钟消散而导致的。当最初加电压时，通常加热电缆位于相对低的温度(因此低电阻)。低电阻将因此引致一个启动电流，与周围温度成反比。它可以达到制造商给出的25°C标称值的2倍。参照电缆制造商的记录，检查涌入电流数值。

自调加热电缆的涌入电流趋向



指示的平均电流额定值减小系数(AC)

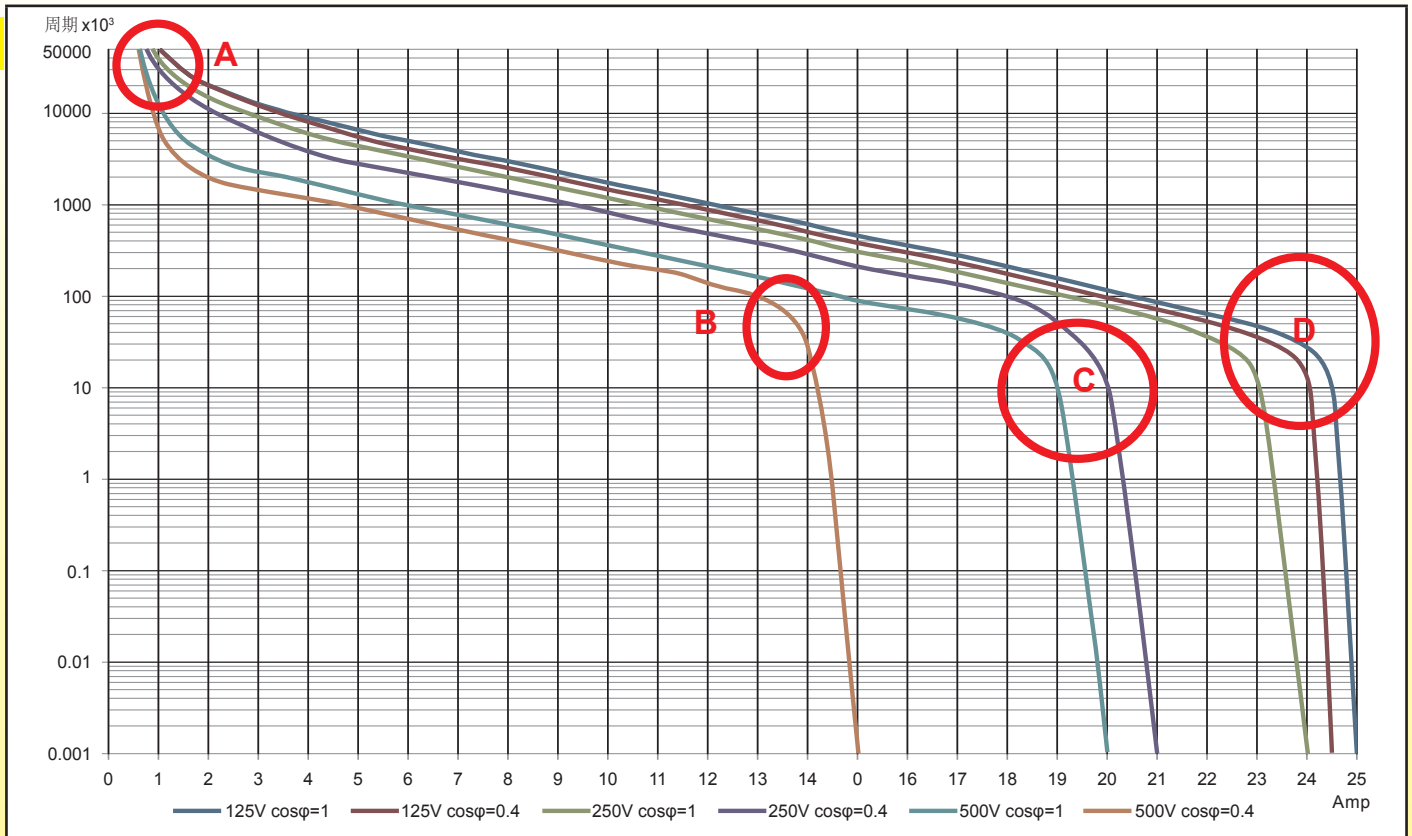
电阻负载	白炽灯**	电磁线圈	变压器	单极马达	三极马达	自调加热电缆*
1	0.8	0.5	0.5	0.12/0.24	0.18/0.33	0.6

* 平均数值。根据启动时电缆的周围温度而定，查看制造商手册和标准CE160898

** 带有热灯丝



一个额定值为15A250V，300,000次的温控器开关的平均电气寿命



带银触点快动作机械装置的平均大概数值。

特征点：

- A: 接触片由于金属疲劳造成的机械断开区域。
- B: 由于感应电流、高压和高强度的结合，触点快速融化区。
- C: 因为巨大的电弧，触点区快速变坏。
- D: 触点区破坏，因为触片被焦耳效应影响而发热，其弹性特征丢失，跟电弧结合在一起。

2.3.3 交流电(AC)和直流电(DC)

在交流电里，电压在每个循环穿过零，导致电弧的熄灭。

在直流电路，触点不通过零电压。

所以，仅当触点间隙足够大到断开电弧时，电弧才消灭(一种使用在电弧焊接设备上的现象)。

在温控器里，触点间隙一般很低，从0.3-0.5毫米。

在电压高于48VDC，这个触点间隙不足以消灭电弧，电弧通过电流通道引起的电离空气的导电性而继续。

触点磨损是非常快的，在几个循环后，触点会融化或焊接，因为电流的直流流动导致在接触点之间的金属转移。

在48V以上的直流电路，在要求使用温控器的应用中，应该仔细研究，和温控器供应商一起协作，以便找到可靠的技术方案(增加的触点间隙，电弧的磁偏吹或其他触点保护)来执行。

在速动银触点上的直流指示断开性能，具有一样的寿命时间，在电阻电路。

电流	0.2mm 触点间隙	0.25mm触点间隙	0.5mm触点间隙
AC, 250V	15	15	15
DC, 8V	15	15	15
DC, 30V	2	2	6
DC, 120V	0.4	0.4	0.5
DC, 230V	0.2	0.2	0.25

由于我们的产品是不断地持续改进的，数据表上使用的图纸、描述、特性等只是作为引导而已，可以不经提前通知进行更改。



高频率

应该避免高频率应用，因为它们在接触片产生过热回路，令其退火并改变了它们的灵活性。接触片失去它的快动作触点和触点焊接或有过早磨损。

2.3.4 循环速度和循环次数

电触点的寿命如上所见，是很多种因素的结果。

触点有时间散去电弧所引起的热量是很重要的。由于触点不能散去上升的温度，太快的循环(超过每秒0.5)会导致过早磨损。

大多数温控器的设计要能承受：

- 在控制装置里100,000次
- 在安全装置里10,000次

在一些应用里循环的次数可以更低。一个装置在1A能承受100,000次循环的，可以在25A承受几百次循环，甚至在100或150A承受1次循环。

预期的寿命和循环次数是一个非常重要的参数，以知道温控器的测定。

2.3.5 触点保护(电容器、过滤器、变阻器、磁偏吹)

触点依靠外部配件可延长或提高它的寿命。

那些系统全部设计用于限制电弧的持续时间。

• 最旧的是电容平行安装于触点，这允许使用在直流电路中。这种方案在几十年前广泛使用，那时候还是家用直流电源。它是非常有效非常便宜的。

• 过滤器(感应和电容器装配)主要使用在慢断开触点，以避免无线电干扰。它明显地增加了电气寿命。

• 近期更多的发现，变阻器、触点打开产生的吸涌浪，限制电弧持续的时间和强度。它们使寿命增加双倍或三倍，特别在感应电路中。

• 磁偏吹，很少使用，只用在直流电流。在触点区域周围有一个很强的磁铁，偏离电离式电弧，产生了一个更长的路径消灭电弧。这是一项用在功率等级为120和230V直流负载的方案。

感应系数：这个系统与开关一起串联安装在临近的触点附近。当它设计得好的时候，在电压峰值上有一个平滑作用。

2.3.6 触点污染

大气中存在的化学物质对触点的操作和寿命有一个反作用。

特别是：

- 一个很高的相对湿度：更强的电弧，因为空气失去了一些绝缘特性。
- 氨的存在：由铜合金制成的接触片的氧化。
- 硅油或水蒸气的存在：接触点上的硅油停止电流，因为当硅胶被电弧灼烧，将变成二氧化硅(氧化铝)，是一种能耐很高温度的绝缘体。

2.3.7 电流穿过的触点系统

在一些小装置(温度限制)里，触点安装在双金属条，它们自身是温度感应元件。

但是这些条状就不是了，因为它们的成分是非常好的导体。在它们中的电流流动会导致它们因焦耳效应而加热，这个温度被增加到温度测量中。这个在校正中命名为“电流感应”和“热量偏移”。

2.3.8 触点氧化

我们见到上面的触点电阻是非常低的，只有几微欧。不管经过它的电流有多大，电阻太低而不能产生有效的加热。尽管如此，如果因为一个原因或其他的(污染、氧化、不够的触点压力、机械变形等…)触点电阻会增加，如果电流非常高，这个电阻将加热触点，就可能令它们过热而融化或燃烧邻近的可燃材料。



2.4 控制动作

2.4.1 温度控制

这是温控器的第一个功能。一个温度控制动作触点是通过打开和关闭一个电路而形成定期循环的触点。这不是一个安全装置，接触点必须能够承受很多次数的循环。

2.4.2 自动复位

自动复位是没必要要求有限温器的作用，在跳闸的情况下，操作员就介入。这种类型的触点用于故障报警和如果控制装置不工作或损坏的情况下，避免产品损坏。当温度回到允许的限度时就复位。这种动作类型的电流操作循环次数是在300到10000之间。

2.4.3 手动复位

一个手动复位是一个温度限制功能，在跳闸的情况下，需要操作者介入重新设置装置。这种类型触点是用于故障报警，通过切断电源来保护产品。当温度回到许可的限度时，可进行重设。手动重设可以进入或隐藏。一般情况下，不通过使用一个工具或不移开一个盖子或帽盖的话它们就不能重设。

这种动作类型的电流操作循环次数是在300到10000之间。

2.4.4 电复位

这和上面的是同样的功能，但是没有复位键。它是在电流断开后自动复位。

2.4.5 通过温度下降复位

温度下降复位是温度明显下降后的一个自动复位，通常接近于室温。这种方案很少使用。

2.4.6 “一次使用”

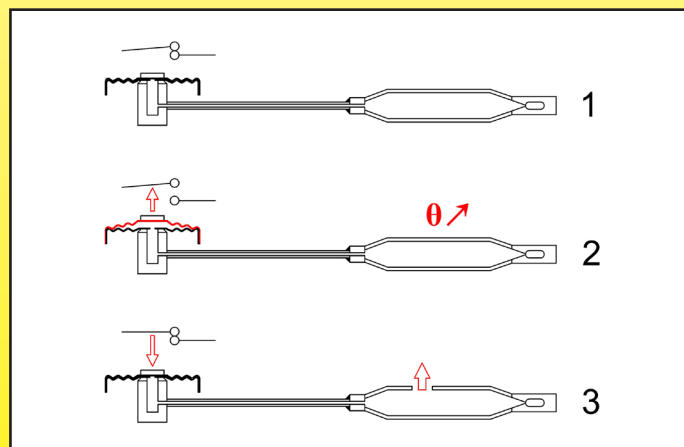
“一次使用”是一种只能打开一次的触点。它的使用是非常特别的，用在最终的安全装置，确切地切断电源。重新开始应用的话，需要全部替换。它的操作循环次数是1次。这个功能可以用在金属合金的融化、塑料小球的融化、玻璃珠的破裂、双金属碟片的触发，即使是在最冷的周围温度，其回到开始位置是不可能的。

2.4.7 失效安全

失效安全是装置的一个正的自动的控制系统。任何的泄露或者温度感应装置的破坏均会导致电源关闭。

这个功能是很难定义在双金属温控器(碟型、棒、双金属)，但是对于使用一个球管或毛细管装配的温控器，当泄露时就定义了其操作类型。

球管和毛细管温控器中的失效安全机械系统



膜盒液体膨胀式测温组件标准操作:

位置1: 一个标准的膜盒液体膨胀式测温组件显示在开始位置，在室内温度。

位置2: 传感器温度到达设置点，波纹膜盒的膨胀导致触点打开，加热停止。

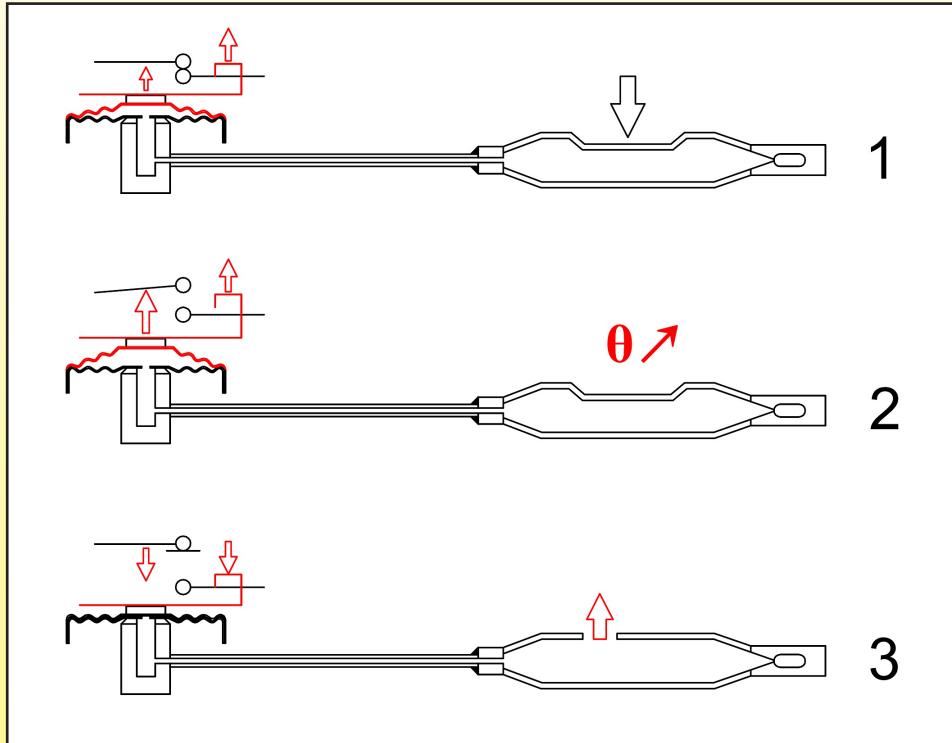
由于我们的产品是不断地持续改进的，数据表上使用的图纸、描述、特性等只是作为引导而已，可以不经提前通知进行更改。

位置3: 球管(或毛细管)泄露, 波纹膜盒缩小, 电触点关闭, 加热被再次打开。但是进一步的膨胀没有被传送到波纹膜盒上, 没有任何动作能停止或调节加热。这是危险的情况, 失效安全系统必须要避免这种危险情况的出现。

正极的安全性首先使用在手动复位温控器, 在一个标准温度控制装置后安装。

有2个失效安全系统, 带不同的操作模式, 每个系统有它自己的优点和缺点。

液体膨胀型的失效安全系统



在这些系统里, 在室温密封膜盒液体膨胀式探温组件后, 在球管上做了一个小的凸起, 导致波纹膜盒的一个人工的膨胀(1)。通过在负温度(-20, -30°C)下密封膜盒液体膨胀式探温组件也可以产生同样的功能。通过这些方法, 波纹膜盒在室温以下的温度继续缩小。

当温度在球管上增加(2), 电触点可移动的配件被波纹膜盒激活。当球管或毛细管泄露(3)时, 在这样的厚度在周围温度下波纹膜盒渗漏, 一个辅助的机械装置(红色)取代在可移动配件之外的电触点固定配件, 从而打开触点。这正极安全系统让温控器易于激发温度的调节, 因为此机械系统和一个可调的温控器很相似, 并且校准可以覆盖那些可调温控器的整个温度范围。

尽管如此, 有2个问题:

- 人工增加的波纹膜盒很大程度上增加了内部液体的体积, 因此增加了温控器头上对周围温度的感应度。

在带1.5米毛细管的手动复位温控器上校正点偏离的例子, 90°C校正

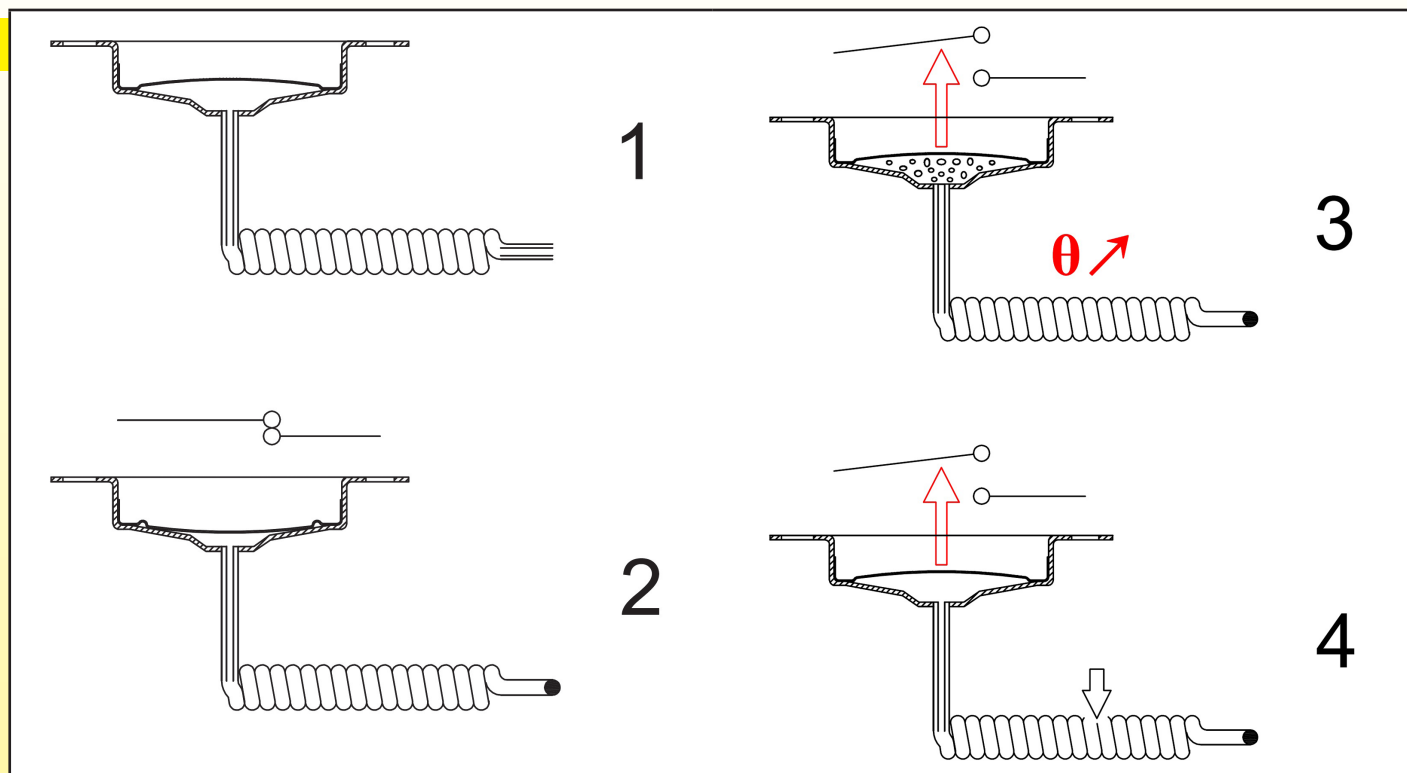
机械装置类型	头部温度在0°C时设定点偏移	头部温度在50°C时设定点偏移
带失效安全	90+8.1	90-9.5
不带失效安全	90+5.5	90-6.5

- 当室温下降到冰点以下时, 波纹膜盒继续缩小, 可能意外地激活保险装置。

这种类型的失效跳闸是由标准EN60730监督, 设置了最小的周围温度, 在-15°C不触发。

尽管如此, 当在周围温度低于此限制的区域使用那些温控器的时候, 当它已触发时, 有必要在约20°C预热温控器球管以令保险装置复位。

沸腾式失效安全系统



在沸腾式失效安全系统里，膜盒液体膨胀式探温组件的波纹膜盒由2个碟片组成，其中一个凸起。

这个突起件是呈凸状的，像一个双金属碟片，当施加一个力度时，迅速地从凸形变成凹形。膜盒液体膨胀式探温组件在没有填充(1)前是组合成的，盖子在无应力的位置向外凸起。

膜盒液体膨胀式探温组件随后在真空下填充了温度调节装置的液体，然后向内推动盖子(2)密封。在这个位置里，电触点是关闭的。

如果温度上升，液体的成分决定其沸腾的温度。沸腾会导致体积的大幅度增长，从而导致改变盖子的形状，这会迅速向外推动并打开触点(3) 一旦液体冷却，力度是由膜盒液体膨胀式探温组件产生，并且向内推动盖子所需力度是不够的，需要通过按一个复位按钮来恢复它向内的形状。

如果膜盒液体膨胀式探温组件被刺穿或泄露，内部的液体设置为大气压力，盖子快速向外。

这个系统特别简单、可靠，并且不需要复杂的机械系统。它对毛细管或头部的周围温度不敏感，当周围温度太低时不会意外触发。

尽管如此，它和上面的一样有2个缺点：

- 触发温度是根据所使用的沸腾液体而定(一般是水、乙二醇和酒精的混合液体)，因此，实际限制数值是在60到170°C之间。

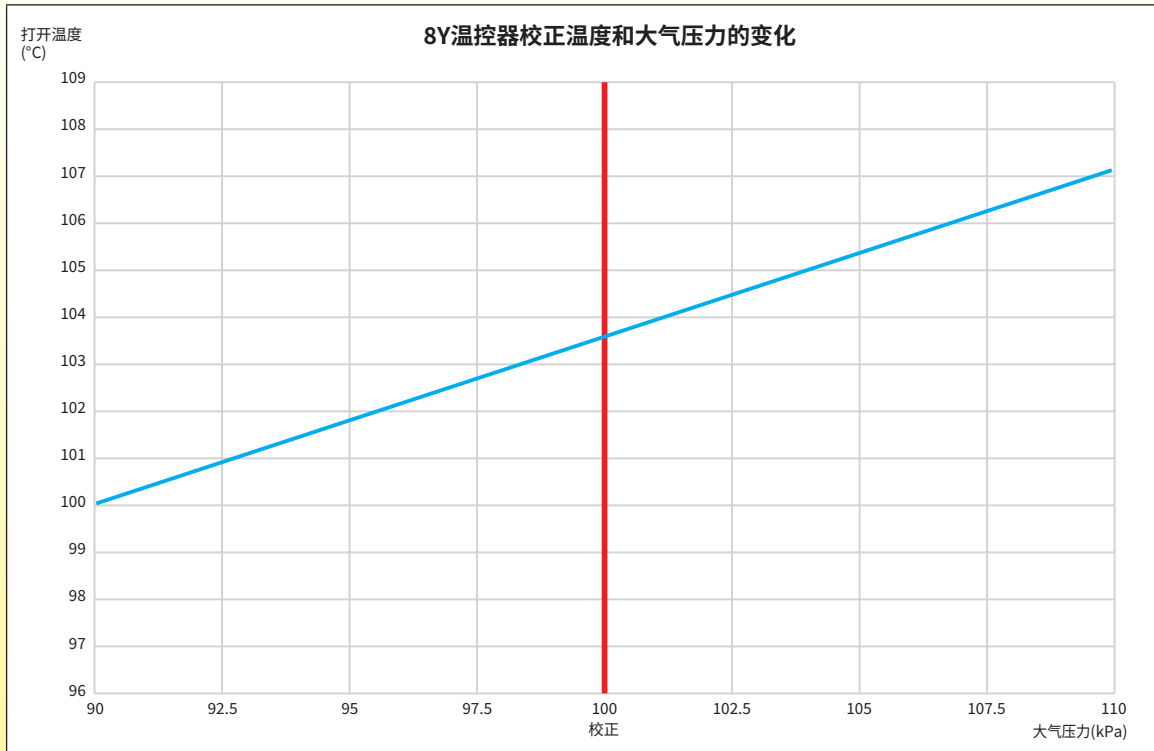
- 它们对大气压力敏感，并设置点随高度有轻微的变化。

大气压力对 81、82、83、8H、8X、8Y 和 8Z 系列温控器沸点设定点的影响

这些温控器中使用的动力组件，其填充和闭合是在部分真空的状态下进行的。动力组件膜盒的外部承受大气压力。因此，此大气压力的变化会对温控器的设定点产生轻微的影响，其在 1013 毫巴 (hPa) 进行校正，即海平面平均的大气压力。根据天气条件，该压力会有几十毫巴 (hPa) 的变化，并且也会随海拔的高度而变化。

由于我们的产品是不断地持续改进的，数据表上使用的图纸、描述、特性等只是作为引导而已，可以不经提前通知进行更改。

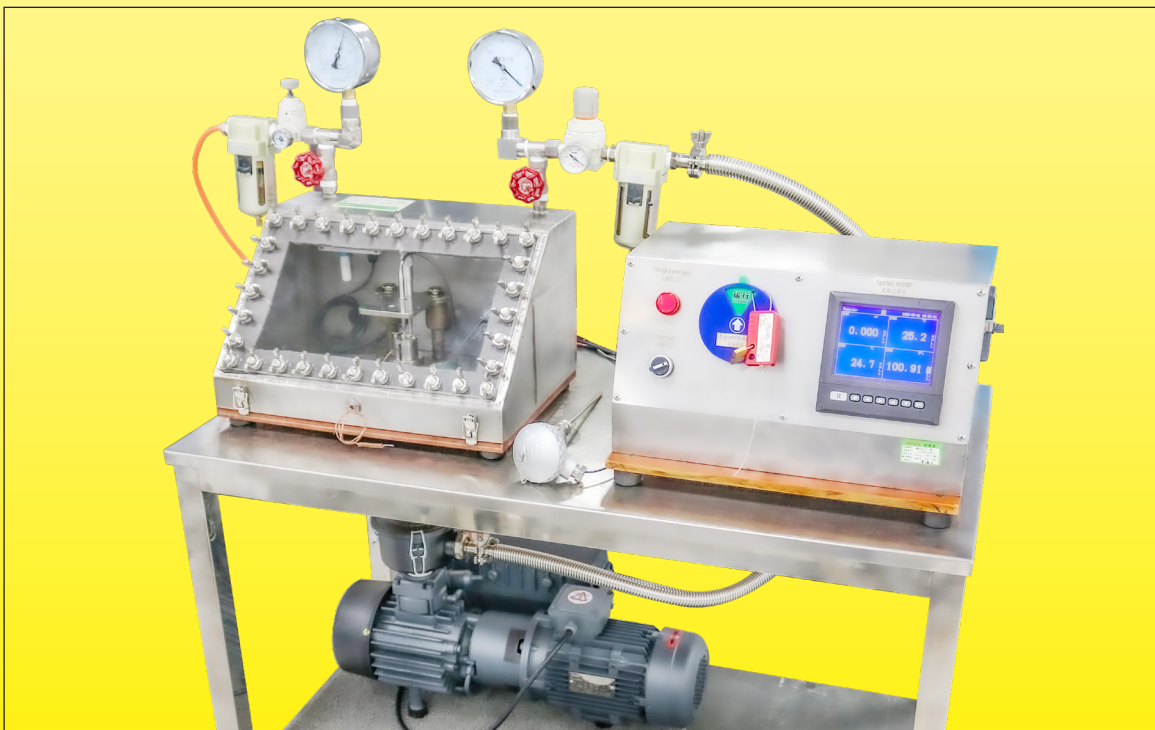
温控器在海平面 103.5° C 校正的设定点变化的示例 (在 Ultimheat 实验室的增压大气压力腔室进行测量)



压力随海拔高度的变化

海拔高度 (米)	大气压力(毫巴或百帕)
0	1013
500	954.6
1000	898.8
1500	845.6
2000	795

Ultimheat 测试设备



更新于2026/06/01



2.5 多个触点

2.5.1 转换触点(SPDT单极双掷)

转换接触点是有3个端子的触点。它们是一个公共端，一个常闭和一个常开的触点。在激发过程中，触点开关从一个位置到另外一个。这允许例如关闭加热和同时打开通风。

2.5.2 同时发生接触点

同时发生触点是同步运作的独立的触点。

这在切断一个3相电路装置是特别重要的，因为切断3相必须要同时进行。

2.5.3 交错触点

这些触点是由同一个测量系统操作，但是在不同的温度。

2.5.4 中性区触点

这些触点是交错触点的一部分，但是在它们的设置点之间没有电动作。它们的特别应用是在空调或冰箱。

例如触点#1在100°C关闭加热，而触点#2在120°C打开通风。在这两个温度之间，不需要动作：这是中性区。

2.5.5 可调节差值的触点

差值是存在于装置激发(打开)一个触点那刻和因为它的打开动作而导致温度下降之间的一个温度差值，然后它复位。

根据触点类型，那些差值有巨大的跨度。

可调节的差值是一个允许用户改变它的系统。

由于技术原因和成本，可调的差值机械系统是为使用气体膨胀的工业型系统而保留的。

2.5.6 混合触点

混合触点是以上不同系统组合而成。

最常见的结合是一个控制和一个复位触点，或者一个控制和一次性触点。

2.5.7 防火触点

一个防火的触点是一个不允许电弧产生而点燃它外壳爆炸的触点。

电弧没有消除。

在装置之间有一个区别，有些只有电触点被保护，而有些是整个机械系统被保护。

2.5.8 防火外壳触点

在这些装置里，只有触点的机械系统被防火外壳保护。电连接是在电缆的末端进行的，以确保触点区域外壳的安全，必须在危险区域以外进行，或者在一个合适的连接盒内。

这个方案提供小的装置和低的成本。

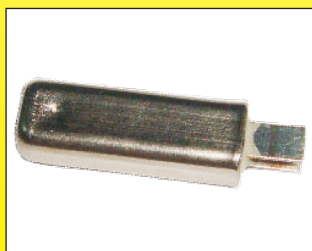
2.5.9 防火外壳

防火外壳是整个装置被大的外壳包住。电连接可以在外壳内进行。

3、温控器类型

3.1 双金属温控器

它是目前温控器系列里数量最多最重要的一个。存在有很多种的结构，电流趋势简单而且占用面积小。



可以不经前提通知进行更改，只是作为引导而已，特性等只是作为参考，描述、数据表上使用的图纸、描述、数据表是不断地持续改进的，由于我们的产品是不断地持续改进的，



3.1.1 固定温度的双金属温控器



固定温度的双金属温控器是温度由工厂设定的装置，没有设置点入口给用户调节。它们的使用，根据不同的款式而定，用作控制装置或者安全装置。那触点可以是慢动作或断开或快动作、控制或重设常开、常闭或单刀双掷。几乎上述所有触点的选项均可提供。

那些装置主要分为2组：那些对电流敏感的(较小)和那些对电流不敏感的。

最常用的范围是从20至180°C开始设置。

尽管如此，带陶瓷壳的那种型号可以达到450°C，防水型的可达到-30°C。

3.1.2 可调节的双金属温控器

它们是用螺丝刀或轴进行调节，它们的主要应用在小家电(深的油炸锅、熨斗)。

它们经常是控制型的装置，使用一条双金属带。

常见温度范围从20到300°C。

它们对电流是否敏感，是根据型号而定的。

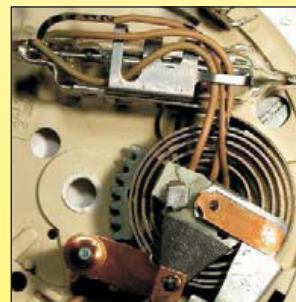
电流敏感的双金属型号或由电阻加热的型号，均使用在能量调节器上。



3.1.3 螺旋形双金属温控器

双金属螺旋形已经广泛地使用在温控器的生产中。这个系统现在是被欧洲的制造商放弃了，因为它需要使用一个水银球管触点，或一个慢断开触点。在美国仅有小部分的制造商生产用于110V的应用。

这些双金属螺旋(螺线型)仍使用在一些空气管道温控器(叫空气温控器)中。



3.2 双金属膨胀温控器

3.2.1 筒式温控器

这些控制装置，可以调节的、慢断开，有一个非常高的精度，对一个机械温控器可有最低的差值：小于0.1°C。一般来说，它们安装在一个直径15.8毫米的钻孔里。

尽管如此，由于它们的慢断开，在230V产生无线电干扰，它们在欧洲使用是有最低限度的，限制使用在一些实验室电炉。通常温度范围从20到300°C。



3.2.2 触点温控器

那些控制装置，可以调节的、慢断开，有一个非常高的精度，低误差：低于1°C。

它们安装在平的墙壁，由2个螺丝固定。

尽管如此，由于它们的慢断开，在230V产生无线电干扰，它们在欧洲使用是有最低限度的，在一些实验室电炉或者当寻找到低误差时限制使用。通常温度范围从20到250°C。



由于我们的产品是不断地持续改进的，数据表上使用的图纸、描述、特性等只是作为引导而已，可以不经提前通知进行更改。



3.2.3 双金属圆棒温控器



它是目前双金属系统的主要应用。双金属圆棒激发一个触点系统。设置可以固定或有一个刻度旋钮。触点类型是可控制的、手动复位或混合型。

主要应用:

- 家用储水式热水器。它们用螺丝刀调节，有用于温度控制的单极开关温控器，带有用圆棒制成的温度感应，而双极开关是用于手动复位，带温度感应的通常是由一个双金属碟片制成的，位于桶的底部。它们由安装在热水器下面的盖子保护。
- 在热水器和工业桶中。温度控制装置是分开的：一个用于控制，一个用于安全保险。它们安装在IP65的防水外壳。
- 在水压系统，在用于油温度控制的地方。它们有1, 2或3个交错的触点以提供不同的警报和安全级别。

目前的温度范围跨度从-50到400°C。尽管如此，一些特别的款式可以达到800°C。

3.3 液体膨胀温控器

3.3.1 在玻璃管里的水银膨胀

这是其中最早的温控器系统之一，是在水银温度计之后发明的。一根电线插入到毛细管玻璃管里。当水银碰到电线，形成接触。这种类型的温控器作为精确温度控制的参考仪器已经有长一段时间了。它不再串联应用。



3.3.2 球管和毛细管温控器



这是最常见的远程测量和温度控制器。毛细管长度可以达到3米，但是由于在毛细管里的液体量，会带有一个明显的偏差。

在这个系列里，可能会生产失效安全装置。目前的温度范围跨度从-50到400°C，特殊的情况可达到760°C。

由于我们的产品是不断地持续改进的，数据表上使用的图纸、描述、特性等只是作为引导而已，可以不经提前通知进行更改。

3.3.3 液体填充圆棒温控器

这个系列是双金属膨胀圆棒温控器的变体。它们以较大的抗震动性能来区分，但是有更长的反应时间。应用是完全相同的。目前的温度范围从-50到400°C，特殊的情况可达到760°C。



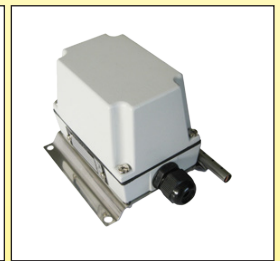
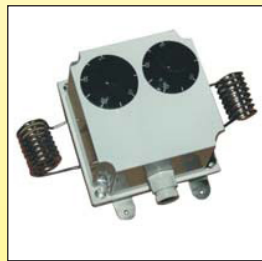
3.3.4 管道温控器

这些温控器使用一个球管和毛细管机械系统，但是在管半径成型板上的外壳下面，温控器有一条很短的毛细管和球管。外壳有一个系统，固定板在管上。这些装置的控制系統通常是在0 - 120°C之间。



3.3.5 室内温控器

这些温控器使用一个球管和毛细管机械系统，但是有一个非常短的毛细管和球管位于外壳的侧面或背面。这个系统对专业的和工业设备非常有用。温度电流范围跨度从-40到120°C。



3.4. 气体膨胀和蒸汽压力温控器

3.4.1 球管和毛细管室内温控器

由于它们的低误差和低热惰性。这些蒸汽压力装置主要使用在电子转换对流器温控器。

目前的温度范围：4 - 40°C。



3.4.2 “圆片式”室内温控器

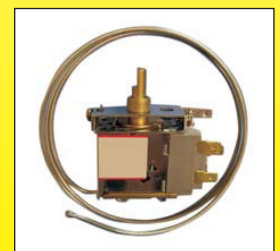
目前它是采自使用在家禽孵化器的孵化温控器，这在50多年前已使用。感应的部分是一个大气压力压缩型(被称为‘capsule de Vidie’)，填充了低沸腾温度的液体。它们广泛使用在家庭室内温控器。

目前的范围：4 - 40°C。



3.4.3 毛细管温控器

这些温控器用于控制冷冻系统的温度。毛细管系统的低热量惰性和获得明显误差的可能性是蒸汽压力装置的主要特点。





3.4.4. 球管和毛细管温控器

它们主要使用在工业应用中，因为蒸汽压力可以轻松实现可调节的差值装置。



3.4.5 空气置换温控器

这些装置在玻璃球管内使用一个灯丝型的加热系统，特别填充了空气并含有水银。通过膨胀的空气推动，水银流过管道进入一个由电触点形成的含有电极的隔间。

这个系统，加上慢断开双金属温控器触点，避免触点触发，并达到非常低的误差和很高的电气额定值。这个系统，非常精确、可靠，但已经完全消失了。



3.4.6 温度计

气体膨胀温度计使用在工业应用中，它们有低热量惰性，并可以使用在高温下。

3.5 物理形态改变温控器

3.5.1 “恒温器”

它们使用蜡融化热膨胀。它们很少用于操作一个电触点，但是它们广泛地用于提供机械运动(汽车引擎温控器、散热器温控器、门锁、阀控制器)。

这个系统可以激发一个电接触点，或者在温度变化时操作一个阀门来控制水流量。

目前温度范围从30度到150°C。



3.5.2 热保险丝

这是一个使用在热熔断器的主要系统。目前世界上生产了成千上万个这样的装置。它是一个高可靠性的系统，其操作是安全的。电力接触点要么就是由导体融化(等级一般限制到4A)切断，要么就是通过小粒融化释放一个弹簧触点(等级达到25A)。

现在的范围从60到300°C。

融化配件由金属或塑料制成。

这个系统，是大家熟知的TCO(热熔断器)，是终极安全系统，价格不贵。

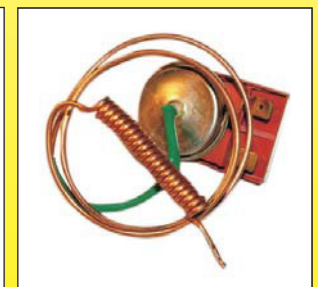
这些系统的变体也应用于非电子电器，以释放一个机械系统，特别是在火灾探测仪器里。



3.5.3 沸腾温控器

这种类型最常见的温控器是带手动复位的失效故障毛细管限制器。

这个系统在含有液体的毛细管或在毛细管末端的球管测量其液体的沸腾。需要对±300毫米毛细管进行温度感应才能操作触点，鉴于此原因，在许多型号上，在其毛细管的末端均卷曲，尺寸和球管的类似。这些装置通常是固定温度的类型，大多数是在50至170°C跨度范围内校正，由于沸腾的原因或由于毛细管断裂导致凹陷，用于传送超压的毛细管长度是限制到±900毫米。



由于我们的产品是不断地持续改进的，数据表上使用的图纸、描述、特性等只是作为引导而已，可以不经提前通知进行更改。



4. 应用

原理	系列	子系列	应用
层压双金属	固定设置	电流感应	线圈保护器, 小电器, 汽车, 可充电的电池
	固定设置	对电流不敏感	小家电, 采暖通风与空调, 冷冻设备
	可调节的设置		熨斗, 烤架, 薄煎饼制作工具
	螺旋		温度计, 空气温控制器
双金属	筒型表面感应		加热板, 平的加热器, 医疗设备
	圆棒	组合应用	家用热水器
		专业的	采暖通风空调
		工业的	桶, 液压动力装置, 加热器
	防爆	化学业	
液体膨胀	玻璃	实验室	各种各样的
	用于组合的球管和毛细管	原始设备制造商电器应用	烤箱, 烹饪设备, 洗衣机, 洗碗机, 锅炉
	带金属保护外壳的球管和毛细管	半专业	原始设备制造商电器, 窑, 烤箱, 空气加热器
	球管和毛细管/加热器	工业和/或危险区域, 重型建筑	工厂, 维修, 伴热
蒸汽压力	球棒和毛细管		电子加热器, 冷冻机温控器
	膜		家用室内温控器
	空气置换		不再使用
物理状态改变	蜡		汽车的, 热水中央供暖
	混合物融化	导体融化	小家电, 线圈, 电池, 电子
		颗粒融化	家用电器, 电加热, 马达
	沸腾	毛细管	加热器, 电空气加热器, 加热泵
	玻璃球棒		空调, 防火探测

由于我们的产品是不断地持续改进的, 数据表上使用的图纸、描述、特性等只是作为引导而已, 可以不经提前通知进行更改。



5. 专有名词和词汇

5.1 词汇

标准EN60730和EN60335定义，使用的词汇有时有区别。尽管如此，通常与在实际中所使用的会有所不同。

常用词汇:

设置点: 在温度控制装置上设定数值，与要达到的温度值一致。

差值: 触点打开和关闭之间的温度差。

快动作: 触点瞬间打开和关闭。

手动复位: 手动介入打开动作，在加热位置触点随温度上升而打开，在温度降低时不自动回到关闭位置。

自动复位: 触点在温度降低时自动关闭。

感应控制: 当元件感应到激发温度，开始自动控制。

根据EN60335-1不同温控系统的定义

3.7.1 **温控器:** 温度感应系统，其操作温度也许是固定或是可调的，在正常运行期间，通过自动打开和关闭电路，将受控配件的温度保持在一定范围内

3.7.2 **限温器:** 温度感应装置，操作温度可能是固定的或是可调的，在通常操作中，当控制的配件温度达到一个预定数值，通过打开或关闭一个电路来操作。

注意：一个温度限制器在电器正常的工作循环中不反向操作。它也许需要或不需手动重设。

温度限制器: 温度感应控制器是在正常的操作条件里，用于保持温度低于或高于一个特定的数值，用户可以设置其他的项目。

一个温度限制器可能是自动的，也可能是手动重设的。电器在正常的工作循环中不反操作。

§3.7.3 **热熔断器:** 在反常的操作中，设备通过自动打开电路限制控制配件的温度，而且是已经编制好的，所以用户不能改变设置。

热熔断器: 温度感应控制器是在反常的操作条件里，用于保持温度低于或高于一个特定的数值，用户不可以进行设定。

热熔断器可以是自动的，也可以是手动重设或者不能设置的。

3.7.4 自行重设的热熔断器：热切断在电器的相关配件足够冷却之后自动恢复电流。

3.7.5 非自行重设的热熔断器：为了重新恢复电流，热切断需要一个手动操作重新设置，或者更换一个配件。

注意：手动操作包括电器从供电主干线断开。

3.7.6 保护装置：在非正常操作条件下，避免危险情况操作的装置。

3.7.7 热连接扣：热切断只能操作一次，需要部分或者完全的更换。

故障保护温度限制器: 温控器上的故障保护在标准EN60730 - 2 - 9的6.4.3.101有规定，作为一个温度控制装置，其中填充液体的泄露不会增加温度设定点。还有，一个系统故障保护，就是当流体流失(包括电)导致设备达到一个稳定的安全状态。安全状态必须一直保持着。

温控器推荐应用: 国际电工技术委员会(EN)60730 - 1标准《家用和类似应用的自动电力控制器》，特别是国际电工技术委员会(EN)60730 - 2 - 9 - (2008)：《温度感应控制器的特别要求》是定义温控器功能特点的标准。标准的最后版本附录E E描述所有推荐应用的装置。

5.2 用于命名一个温控器的常用词汇

客户用很多名字来命名温控器. 我们可以提到:

水温自动调节器，空气调节器，双金属传感器，温度传感器，温度开关，温度探测器，热传感器，热开关，温度限制器，热颗粒，颗粒温控器，热保护器，温度控制器，传感器，温度探头，温度传感器，温控器。

一些品牌已经进入到词汇:

Klixon: 德克萨斯商标仪器，表示双金属碟型温控器

Combistat: 施托克商标，适用于触点温度计

Vigitherme: Hetio商标，适用于温控器双金属碟片

Isotherm: Comepa商标，适用于温控器双金属碟片

Calorstat: 由Vernet温控器使用的品牌，适用于自动水路阀。

由于我们的产品是不断地持续改进的，数据表上使用的图纸、描述、特性等只是作为引导而已，可以不经提前通知进行更改。



6. 与控制器或安全电路相关的重要标准摘录

电力切断: (IEC60335-1)

3.8.1所有极切断: 单次操作切断2个导体, 或3相的部件, 单次切断3个导体... 注意: 对于3相的, 中性点引出线不作为一个功率导体。

22.2: 相位切断: 单极保护系统在01级装置的单极电路中切断发热元件, 并持续连接01级装置, 必须要连接到相位导体上。

电导体颜色: (IEC60446)

3.1...允许用以下的颜色对导线进行识别: 黑色, 棕色, 红色, 橙色, 黄色, 绿色, 蓝色, 紫色, 灰色, 白色, 粉红色, 蓝绿色。

3.2.2中性导体或者中心导线: 当一个电路包括一个中性导线或者用颜色识别中性导线时, 用做这个用途的颜色应该是蓝色...

注意2- 在美国、加拿大和日本, 中性导体或者中间导体用白色或者自然灰色识别, 淡蓝色是用于识别替代的颜色。

3.2.3交流电相位导体: 黑色和棕色是交流电系统相位导体最喜爱用的颜色。

3.3.2导体保护: 两种色调, 绿色和黄色的组合必须用于保护导体的识别, 排除任何其他用途。绿色和黄色是保护导体唯一的识别颜色配置。

注意2- 在美国、加拿大和日本, 使用绿色做为保护导体的识别, 用于代替由黄色和绿色两种色调识别的组合。

故障保护, 功能安全, 安全级别:

关于热发生器、压力设备和锅炉的欧洲指令97/23要求如下: 《合格评定程序和指令的基本安全要求适用于完整的安全链。根据不同的安全设计原则, 传感器本身的要求不同, 比如: 过剩或故障安全》。IEC (EN) 60335-XXX系列的许多“产品”标准都要求这种类型的安全性。

性能安全相关的定义: 这个概念是由CEI 61508:1998标准提出的。《电气/电子功能安全和可编程电子系统(E/ E/ PES)》。该标准定义了电子和可编程复杂系统和子系统的设计要求和规定。这是一个通用的标准, 可用于所有工业领域。工业加热设备保护的类别已被EN954-1旧标准分为三个等级。

级别1主要包括过程控制仪表: 温度传感器, 温控器, 控制器, 程序设计器。这个等级提供了由操作者发起控制程序的永久控制或按顺序控制(例如: 控制盘, 双金属片, 球管和毛细管温控器, 电子温度控制)。

级别2基本上包括由与级别1相近的仪表构成, 但是功能上与此级别完全独立。

该级别2通过不连续的非系统功能来保护该程序, 也就是说不由操作员进行初始化, 来自关于程序重要参数的临界值的违规信息。(例如, 碟型温控器+碟型限制器, 球管和毛细管限温器+球管和毛细管温控器, 双电子控制器)

级别3是最终的程序保护。它不包括级别1和级别2的那些相同的装设仪器, 但设备操作无辅助能源(例如: 固定温度限制器, 在电路上带手动或自动复位, 由电子控制器控制, 用于系统的热熔丝由碟型或球管和毛细管温控器控制, 或由电子控制器控制)。

由于我们的产品是不断地持续改进的, 数据表上使用的图纸、描述、特性等只是作为引导而已, 可以不经提前通知进行更改。



材料	比热容量(J*kg ⁻¹ *K ⁻¹)	材料	比热容量(J*kg ⁻¹ *K ⁻¹)
金	129	花岗石	800
银	240	混凝土	880
黄铜	377	铝	897
铜	385	干燥空气	1005
铁	444	木	1760
金钢石	502	橄榄油	2000
304不锈钢	510	酒精	2450
石墨	720	液体水	4180

人们可以很容易地注意到同样的功率，是否需要600秒加热一公斤水，油只用290秒，空气145秒，不锈钢73秒，铜55秒，而金是18秒。热容量是加热系统定义里的一个极其重要的参数。

• 过热和热积聚

许多加热系统在释放热到环境中之前积聚热。

铠装式发热元件是特殊的情况，发热丝涂有氧化镁，然后用不锈钢管覆盖。不锈钢护套开始变暖之前，加热元件的整个内部已加热。

然后关闭电源时，内积聚的热量将继续散发，外壳的温度将继续上升。通过测量外壳的温度来调节一个温度的控制是不准确的。

7.2 墙式安装和管道安装温控器

这些温控器是安装在墙上。包括双金属片碟型温控器，带或不带支架，以及管道加工成型的型号。

必须遵守下列要求：

- 就一个带平的感应配件的温控器来说，安装的墙壁必须是平坦的。特别是，如果它是需要测量小直径管的温度，它强制要在管的表面上焊接或焊合一个由铜或黄铜制成的导热配件，在对着温控器的一面带有一个平的表面。

- 就温控器的感应配件是弯曲的以适合墙壁(水槽，管道)形状来说：在温控器感应面和壁之间使用热接触润滑脂，使温控器主体绝缘，以限制周围环境温度的影响，记住，整个温控器必须能承受墙壁的最高或最低温度。检查这些温度是否相兼容。

7.3 空气管道温控器

温控器必须安装在有良好的空气流通的地方。避开角落、角位。温控器应位于靠近加热元件(或冷却)的地方，以通过温度变化而快速受影响。扩展支架碟型温控器必须安装在墙壁上，不受气流以外的温度影响。

注意在空气管道中双金属圆棒温控器的使用：这些器件通常对温度的变化具有非常快的响应时间，有的型号不适合作为安全装置使用，因为它们触发太快。

7.4 棒式温控器

棒式温控器应安装在供此用途的接头上。圆棒不能被弯曲、焊接、锡焊，必须没有任何外部设备阻碍圆棒扩张。

圆棒的整个感应部分必须浸没在其要控制的空气或液体中。

不要把温控器安装到堆叠的接头上，而圆棒必须要位于一个代表水箱温度的区域。避免没有自然对流或无搅拌的区域。无论是什么样的安装，温控器头部必须不能超过允许的最高温度。特别是，在高温设备上安装温控器时，温控器的头部必须与热壁保持距离。

使用适合圆棒直径的探温棒，不要妨碍扩张动作。如果您想要有精确的设置和低误差，把导热硅脂涂在探温棒和圆棒之间。

7.5 球管和毛细管温控器

球管和毛细管温控器是用于测量温度，球管位于要控制的介质里。然而，毛细管和动力组件其余的温度感应装置受温度适度地影响。也因此不要将其暴露在温度过高的地方，特别是永远不要超过温控器头部所允许的最高温度。毛细管，尤其是带球管的毛细管接合位是易脆的，必须小心处理，

由于我们的产品是不断地持续改进的，数据表上使用的图纸、描述、特性等只是作为引导而已，可以不经提前通知进行更改。



毛细管的弯曲半径不能小于5毫米，或靠近球管。尖锐的弯曲后会令毛细管破裂或泄漏，其将使设备的任何保修失效。在液体膨胀型号上过热的球管或毛细管会造成不必要的液体沸腾或温控器损坏。毛细管或球管的切割或钻孔会破坏它的机械系统，当温度升高时温控器不停止加热，如果在您的应用里，这个风险是非常重要的，则一定要使用失效保护温控器。

7.6 绕线圈温控器

必须安装绕线圈保护器，以测量绕线圈最快的升温方式。安装在线圈里的过程中，它们不得弯曲或扭曲。

在装入绕线圈之前，必须灌注树脂或清漆，确保这些温控器支持这些操作。我们是处于您的角度，为您提供技术建议。

校准温度警告：热保护器在零电流校准，其工作温度对电流敏感。在您的应用中，这取决于您的设备的电流额定值，它们的设定降低。使用温控器偏离曲线来定义热偏离温度。许多热保护器有带电的金属外壳。要确保它们安全地安装，有适当的电绝缘和与地面或可触及的部件接触。对于这些设备，可根据要求提供1级和2级的电气绝缘套。

7.7 热熔断路器

热熔丝是最容易安装错误的组件。

它们的端子是热导体：焊接或锡焊会导致熔丝通过导热性而打开。

不要在小于15mm的外壳焊接。焊接的持续时间不得超过3秒。端子电线对强度和扭转敏感。要注意，不适用大力(最大1.3N)。

最好用电线弯曲机弯曲端子电线。从主体的距离开始，弯曲或压接少于5mm。不要撞击主体。

温度灵敏度：热保险丝不得持续暴露在太接近其断开温度的温度。遵守在技术数据表中给出允许的最大的永久温度。它们对电流也很敏感，并且如果功率过高会因焦耳效应而触发。

7.8 蒸汽压力球管和毛细管温控器

这些温控器对相对的温控器头部的球管和毛细管位置特别敏感。在每台设备的数据表上有指明观察位置。

7.9 防爆温控器

防爆装置在装配过程中需要特别小心。每个产品提供特殊的安装和装配说明手册。

- 防爆外壳：这些外壳的设计能够承受在壳内发生的爆炸。因此要特别注意盖子的螺丝(这些螺丝不可以被其他不同机械阻力的型号所取代)，确保密封表面的清洁，不要在盒子上钻孔，不要用其他的来代替原来的电缆接头，适当拧紧电缆接头，确保它们的垫圈适用于所使用的电缆的直径。

- 防爆开关：在使用此系统的温控器中，只有开关机械系统的电气配件是在一个阻燃的外壳内。通过这种方式，温控器的外壳不提供爆炸保护，但仅需要至少有IP65的防护等级。电气连接必须在产品外的电缆上进行，在危险区域外或在合适的接线盒里。

由于我们的产品是不断地持续改进的，数据表上使用的图纸、描述、特性等只是作为引导而已，可以不经提前通知进行更改。



液体填充的动力组件对比的寿命测试



整套的动力组件机械寿命测试自动化设备。每台设备均配有测试参数和循环次数的数据记录仪。(Ultimheat实验室)

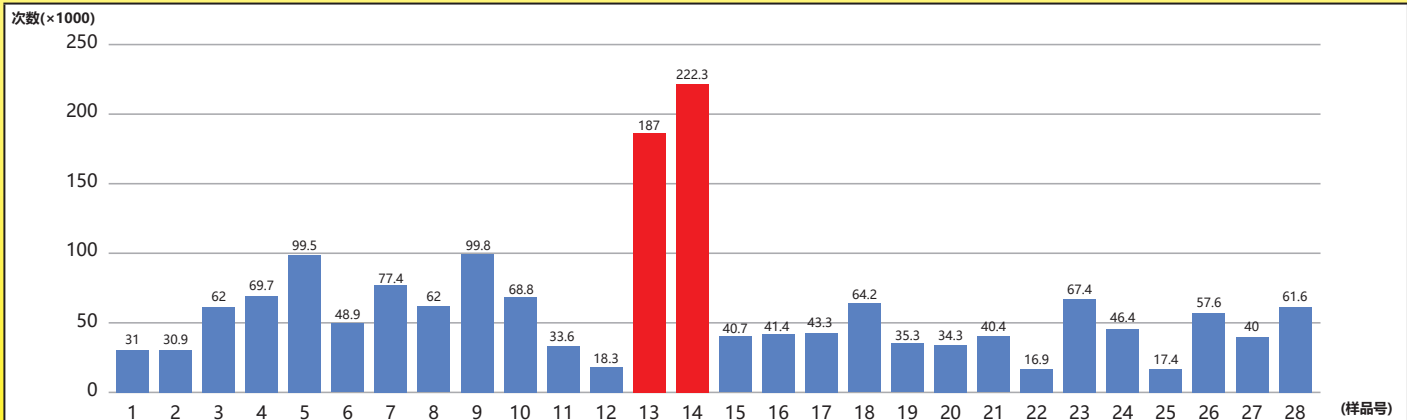
球管和毛细管温控器的测量元件是恒温组件，也称为“动力组件”（美国圣路易斯Diatemp公司的原始品牌，该公司是此类组件的首批生产商之一）。

动力组件将液体的膨胀转化为机械位移，其可用于驱动一个电气触点或阀。

在大多数的温度控制温控器中，标准规定的电触点寿命必须超过十万次。因此，动力组件也必须能够承受这循环次数。

在我们获得有UL和EN (TUV) 认证的实验室里，我们对不同国家和制造商生产的有相同直径膜盒的类似动力组件进行了寿命对比测试。这些测试在完全相同的条件、在相同的负载下模拟温度循环，膜盒在极端操作和过热条件下产生相同的机械位移。

其表明，JPCI在设计膜盒时，极其重视选材及其热处理，这些均是至关重要的参数，对使用寿命有着重要的影响。下表比较了恒温组件疲劳破坏前达到的循环次数。每种材料均测试了2个样品。



1和2: 意大利供应商“C1”

7和8: 德国供应商“E”

13和14: Ultimheat JPCI

19和20: 中国供应商“L”

25和26: 中国供应商“J”

3和4: 意大利供应商“I”

9和10: 法国供应商“C2”

15和16: 中国供应商“F”

21和22: 中国供应商“H1”

27和28: 中国供应商“H2”

5和6: 西班牙供应商“T”

11和12: 美国供应商“R”

17和18: 中国供应商“Z”

23和24: 中国供应商“T2”

由于我们的产品是不断地持续改进的，数据表上使用的图纸、描述、特性等只是作为引导而已，可以不经提前通知进行更改。



由于我们的产品是不断地持续改进的，数据表上使用的图纸、描述、特性等只是作为引导而已，可以不经提前通知进行更改。



由于我们的产品是不断地持续断改进的，数据表上使用的图纸、描述、特性等只是作为引导而已，可以不经提前通知进行更改。

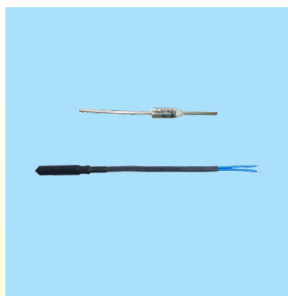
本目录书所用的温度控制器和温度控制系统的内容描述



由于我们的产品是不断地持续改进的，数据表上使用的图纸、描述、特性等只是作为引导而已，可以不经提前通知进行更改。



由于我们的产品是不断地持续改进的，数据表上使用的图纸、描述、特性等只是作为引导而已，可以不经提前通知进行更改。



热保险丝（也称为TCO，用于热熔断路器）

热保险丝熔断器是通过熔化金属或者塑料颗粒来触发触点机械装置。在给定的温度它们不能倒置打开。它们的触发点应根据正常的操作温度和离它足够的距离来选择，以避免误触发。它们的安装是很难执行的。JPCI已开发出一系列的16A 250V的切断，是已接线的并是硅胶绝缘的。它们易于安装在探温棒里。



碟型温控器

用作控制温控器或带手动复位的安全温控器，这些温控器由两种不同的金属感温元件层压在一起制成碟片。这两种金属的膨胀系数不同。因此，一个凸圆碰到碟片，将随温度的升高逐渐改变形状，直到它突然从凹到凸。当温度下降，它快速恢复其原来的形状。这突如其来的变化激活触点弹片。这些温控器有一极、二极或三极触点。达到准确的温度和低差值技术是复杂的，少数厂家提供准确值和低差值。JPCI是能够提供三极型号的极少数厂家之一。



球管和毛细管控制温控器

球管和毛细管温控器感应装置，通常命名为“膜盒式温度感应装置”是一个闭合的空间，由一个球管，一根毛细管和一个由两膜片组成的收缩盒所制成，在真空下用液体填充。当球管的周围温度上升时，液体的体积膨胀，使膜盒也膨胀。这个位移是用来激活快动作开关机制。带螺纹的轴，用来修改收缩盒的位置以进行温度调节。在标准的设备（非失效保护），膜盒式温度感应装置发生渗漏时，当温度上升收缩盒缩紧，而触点保持闭合。最常见的范围从-35到+320°C，高设置点可高达750°C，但其要求毛细管液体能够承受这样的高温而不沸腾。JPCI是能够生产这些型号的很少企业之一。这些高温版本（范围400°C以上）使用液态金属作为填充液体，通常是钠钾共晶。一旦膜盒式温度感应装置破裂或泄漏，该液体与水或空气中的湿气接触时是可燃的。因此，在它们的应用中有必要考虑到这一点。

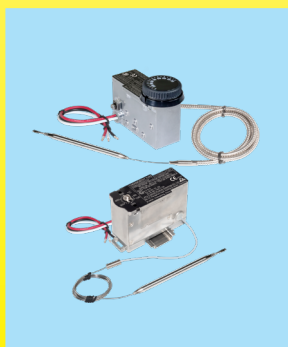
由于在毛细管及收缩盒上的温度变化，毛细管温控器常会受到影响而偏移。球管和毛细管温控器的差值通常是不可调节的，约5%的温度范围。它们可以是单极或三极的



用于温度控制的不胀钢棒式温控器

这些温控器的温度控制是采用最古老的系统，首个是在1783年由法国工程师Jean Simon Bonnemain发明。它们使用两种金属的差值膨胀来激活一个机械系统。它们被广泛应用于储水式热水器和锅炉。其校正是不像液体膨胀球管及毛细管温控器那样受环境温度变化而偏移。它们可以是控制动作或手动复位动作。它们的特性是测量棒，以确保调节头和电触点的安全。

电流型号，使用黄铜或不锈钢管和胀钢棒，测量范围在-50和400°C之间。



带防爆电触点的球管和毛细管温控器

建立在与标准温控器相同的机械操作的基础上，达到同样的温度范围，这些温控器使用一个由JPCI在至少25年以前研发的具有独特设计概念的防爆微动开关。这个系统的优点是避免沉重及昂贵的IIB或IIC金属盒，并且无需关闭电源可进行温度设定调节。最新的版本在4号目录书里均有描述，包括带接线柱的各种增安型的外壳。

电气额定值为25A 250V，单刀双掷。



由于我们的产品是不断地持续改进的，数据表上使用的图纸、描述、特性等只是作为引导而已，可以不经提前通知进行更改。

带固定温度设置的液体膨胀式球管和毛细管切断

这些装置的操作原理与液体膨胀球管及毛细管温控器相似，都是不可调的。它们包括有一个复位按钮，当温度上升电气触点打开时，用此复位按钮来闭合电触点。这些切断有一个变体，带有一个失效保护装置。如果毛细管或球管有渗漏或被切开，它会自动打开触点。

动作膜盒是人工膨胀的。在室温下，渗漏会导致薄膜爆破低于其额定厚度，一种特别的机械装置将探测异常移位，这类似于一个非常低的周围温度感应。这个方法的缺点是，当周围温度下降到低于某个值时，一般在-10和-20°C之间，这些失效保护限制器同样也关闭。

膜盒的人工膨胀也大大增加了它所包含的液体的体积，从而使它们对温度高度敏感，温度偏移达到 $0.3^{\circ}\text{K}/^{\circ}\text{K}$ 。

它们可用在单极、双极或三极的版本。它们通常仅在上升时打开触点。86的型号有3极转换触点。



带可调节设定点的液体膨胀式球管和毛细管切断

这些装置的操作与控制温控器的原理相同，但是特征是当温度上升后它打开时，用一个复位按钮来关闭电气触点。在一个机械温控器或一个电子控制器后面，它们可以被用作过热安全系统。JPCI是供应这类型温控器的少数生产厂商之一，该类型的温控器带有与控制温控器同样的调节范围并带有一个转换触点(这无需传输能发出一个缺陷信号)，并且范围高达 750°C 。



组合的球管和毛细管温控器/带可调节设定点的切断

这些设备的操作原理与液体膨胀温控器不同。它们使用一种简单的机器装置，在50年前发明，结合了凸起的双金属片的快速动作，该动作由封闭腔室中液体沸腾导致的巨大压力增加所致的。这种设计理念提供了非常简单的机械装置。此技术在于选择不同沸点的液体。工作温度范围与所用液体及其沸腾温度有关。毛细管长度也受沸腾过程中压力损失所限制，从而阻碍了其运行。

让相对大量的液体沸腾导致膜盒跳闸是有必要的。这就是测量温度的毛细管末端呈螺旋状的原因。如果毛细管不是螺旋状的，则必须将至少30cm的毛细管浸入受控的液体中。它们永远都不可调节，并且有一个复位按钮，当温度上升使电触点打开时，可切换电触点。由于是在真空进行填充的，因此动力组件的泄漏会触发该机械装置。与随温度变化感应的液体填充系统不同，当温度低于限值时，它们不会触发。但是，它们对大气压力的变化略微敏感，这限制了它们在高海拔地区的使用。

它们可有单极、双极和3极触点。它们通常在温度上升时打开触点。



组合控制装置包括一个带液体膨胀的单极可调温度的温控器和一个带固定温度和失效保护的双极毛细管限温器。

这些装置的工作原理与温度控制温控器的一样，但具有双测量系统，一个带有液体膨胀以用于控制，另一个带有沸腾装置以启动带手动复位的限温器。它们有一根用于控制设定点的调节轴，当随着温度上升后它打开时，按钮可用于复位安全装置的电触点。安全阈值设置是固定的。触点仅当温度上升时打开。

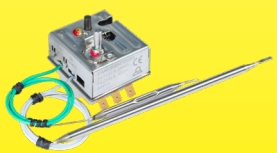


组合3极球管和毛细管温控器，带可调节设定点的和固定设置失效保护切断，使用液体膨胀

这些装置的操作与控制温控器的原理相同，但是特征是配备了双球管，一根用于控制，另一根用于手动复位。它们有一个可调节轴用于控制，而手动复位按钮允许当温度上升打开后再次打开安全电气触点。这安全设定值是出厂时固定的。

仅是在温度上升时触点才断开。

当头部的周围温度发生变化时，这些型号有一个大的偏移，达到 $0.3^{\circ}\text{K}/^{\circ}\text{K}$ 。例如，如果在温控器头部的周围温度有 10°C 的变化时，设定点的偏移可以为 3°C 。





电子温度控制

“通用的” 隐蔽式电子温控器

这些产品是JPCI开发的，在数字显示的电子控制器和机电温控器之间提供了一个桥梁，这保持了调节，通过距离为28mm的两粒螺丝进行固定，额定值16A 250V，打开-闭合动作，并且它们通常可以互换，并且电子调节器是带数字显示的。

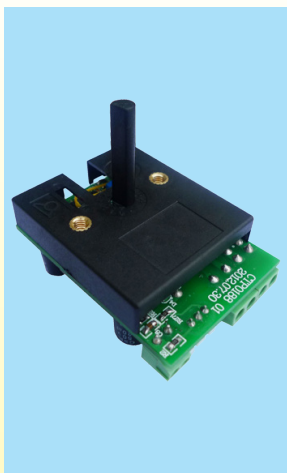
所有常见的温度范围都可以通过拨动开关进行设置。

调节轴是扣入式的，标准配置有几种长度。

其价格低廉，允许在比球管和毛细管温控器更远距离进行测量，提供更高的精度并能调节控制差值。

此外，它们还可以用作限温器，只需在拨动开关进行简单的操作即可手动复位。

因此，单个型号可以替代大多数的单极温控器。



带数字显示的电子温控器

这些产品，由JPCI开发，提供了一个易于使用的电子解决方案，带数字显示。

从机电温控器中，仍保持这电气额定值，开-关动作和易用性。

它们价格便宜，而且允许使用，除了显示测出的温度、测量距离大于球管和毛细管温控器以外，更高的准确率并且能调节温差。



直流电应用的注意事项

对于特定的直流加热的应用，主要集中在铁路系统，JPCI已经研发了一些触点磁铁熔断装置。它们可应用于某些型号的温控器（如：碟型温控器、表面温控器、球管和毛细管温控器、棒式温控器），电气等级高达230V直流电和16A，提供了长的电气寿命（超过十万次）。这些新研发的项目是在一个个事例的基础上进行具体研究的。

本1号目录书描述了基本的温控器和限温器。您可以在2号和3号目录书中找到这些温控器，它们被合并装置到一系列不同的外壳里。

另外，还研发了用于爆炸性气体或粉尘环境的完整系列的温控器和限温器，可在4号目录书里找到



由于我们的产品是不断地持续改进的，数据表上使用的图纸、描述、特性等只是作为引导而已，可以不经提前通知进行更改。

由于我们的产品是不断地持续断改进的，数据表上使用的图纸、描述、特性等只是作为引导而已，可以不经提前通知进行更改。



编号清单



由于我们的产品是不断地持续改进的，数据表上使用的图纸、描述、特性等只是作为引导而已，可以不经提前通知进行更改。

编号清单



由于我们的产品是不断地持续改进的，数据表上使用的图纸、描述、特性等只是作为引导而已，可以不经提前通知进行更改。

编号	编号	编号	编号	编号
4911NP03308CL6HF39	4911NP12514DL6VM37	664CLR030	66MU****	820070100AI610F1
2DNAP6FA	4911NP15023EL6VM37	664CLR114	66MZ****	820080110AI610F1
2DNAP6FB	4911SU04511CL6HF39	668I3PCBA	66MZ0000010502FW	820090120AI610F1
2DNAP6FI	4911SU04511CL6HM37	668I3PCBP	66MZ006*****	820110140AI610F1
2DNAP6FJ	4993AJ00805HCSV0	66BF1	66MZ0060000107FW	820130160AI610F1
2PE2P6	4993AZ00805HL6H0	66BF2	66MZ0060000107FX	820150180AI610F1
2PMR100	4993AZ01006CL6MF	66BF3	66MZ0060000602FW	820170200AI610F1
4903EJ00905CCSV037	49JE	66BR01	66MZ0060000602FX	83A060090N026199
4903EJ00905CCSVM37	4C504T070RMEM60D	66BR02	66MZ0060000902FW	83A060090N056199
4903EJ01006CL6H0	4C504T075RMEM60D	66BR03	66MZ0060000902FX	83A060090N096199
4903EJ01006CL6MF	4C504T080RMEM60D	66CG12**	66MZ0060040402FW	83A070100N026199
4903EJ01006CUSV0	4C504T085RMEM60D	66CG5	66MZ0060040402FX	83A070100N056199
4903EJ01808CL6VM37	4C504T090RMEM60D	66CP01	66MZ0060040407FW	83A070100N096199
4903EJ04010CCSVF44	4C504T095RMEM60D	66CP02	66MZ0060040407FX	83A080110N026199
4903EJ04512CL6V037	4C504T100RMEM60D	66CP03****	66MZ0060100702FB	83A080110N056199
4903EJ04512CL6VM37	4C504T105RMEM60D	66CP04****	66MZ006010070AFB	83A080110N096199
4903EJ05010DCSVF47	4C504T110RMEM60D	66DA0008050400	66MZ0060100802FB	83A090120N026199
4903EJ05010DL6VM39	4C504T120RMEM60D	66DI12****	66MZ006010080AFB	83A090120N056199
4903EJ05510DCSVF44	4C504T130RMEM60D	66DK12****	66MZ0060201257FW	83A090120N096199
4903EJ06010CL6HM37	4C504T140RMEM60D	66DL14P****	66MZ0060201257FX	83A110140N056199
4903EJ06010CL6VM37	4C504T150RMGM60D	66DR12510021C000	66MZ0060300852FB	83A110140N096199
4903EJ06010DCSV037	4C504T160RMEM60D	66DU****	66MZ006030085AFB	83A120150N056199
4903EJ06010DCSVF34	4R05EJ050RMDCSV047	66EN1	66MZ0060300901FW	83A120150N096199
4903EJ06010DCSVM37	4R05EJ055RMCCSVF41	66EN2	66MZ0060300901FX	83A130160N056199
4903EJ06015DCSVF34	4R05EJ055RMCCSVF44	66EN2**	66MZ0060301101FW	83A130160N096199
4903EJ06510CL6V037	4R05EJ065RMDCSVF44	66EN3	66MZ0060301101FX	83C060090N0261S9
4903EJ06510DCSVF47	4R05EJ070RMDCSVM47	66EN4	66MZ006031101FX	83C060090N0561S9
4903EJ06510DL6VF39	4R05EJ075RMDCSVF44	66EN4**	66MZ0060501582FY	83C060100N0261S9
4903EJ07010CL6VF37	4R05EJ075RMDCSVM47	66EN5	66MZ006050158AFY	83C060100N0561S9
4903EJ07010DCSVF34	4R05EJ085RMDCSVF44	66EN6	66MZ0060501762FY	83C060100N0961S9
4903EJ07020DL6VM37	4R05EJ090RMDCSVF44	66GA2890K	66MZ006050176AFY	83C060100N0961S9
4903EJ07510DCSVF34	4R05EJ090RMDL6VM37	66KG3635*	66MZ0060502001FW	83C080110N0261S9
4903EJ07510DCSVF44	4R05EJ120RMDCSVF44	66MA****	66MZ0060502001FX	83C080110N0561S9
4903EJ08016DL6HM37	4R05NJ150RMEL6HM37	66MB****	66MZ0060503001FW	83C080110N0961S9
4903EJ08818DL6VM37	4REMRR05DBSY100	66MB0600000010MW	66MZ0060503001FX	83C090120N0261S9
4903EJ09510CCSVF44	4REMRR06DBSY100	66MC****	66MZ0060861852FY	83C090120N0561S9
4903EK07010CL6VM37	4REMRR07DBSY100	66MD****	66MZ006086185AFY	83C090120N0961S9
4910NP15514EL6VM37	4REMRR08DBSY100	66ME****	66MZ0061004007FW	83C110140N056199
4911NP01006CL6H0	4REMRR090DBSY100	66MF****	66MZ0061004007FX	83C120150N056199
4911NP01006CL6MF	4REMRR120DBSY100	66MG****	66MZ006-100402FW	83C120150N096199
4911NP01006CUSV0	5MA3SPF070F18500	66MH****	66MZ006-100402FX	83C130160N056199
4911NP03806CCSV037	5MA3SPF077F18500	66MI****	66MZ0061005007FW	83C130160N096199
4911NP03806CCSVM37	5MA3SPF084F18500	66MJ****	66MZ0061005007FX	85080QB6610TF000
4911NP03806CL6V037	5MA3SPF091F18500	66MK****	66MZ0061005009LW	85080QB66BETF000
4911NP04010DCSV037	5MA3SPF096F18500	66ML****	66MZ0061005009LX	85090QB6610TF000
4911NP04010DCSVM37	5MA3SPF106F18500	66MM****	66MZ006-350352FW	85100QB6610TF000
4911NP05010CL6H037	5MA3SPF109F18500	66MM006000102FB	66MZ006-350352FX	85130QB6510TF000
4911NP05010CL6HF39	5MA3SPF121F18500	66MM0060040402FB	66MZ006-350357FW	85150QB6510TF000
4911NP05510DL6HF37	5MA3SPF129F18500	66MM0060040402FY	66MZ006-350357FX	85175QB4410TF000
4911NP06010CL6H037	5MA3SPF139F18500	66MM0060300901FB	66RCM	85220QB4410TF000
4911NP07010DCSV037	5MA3SPF152F18500	66MM0060300901FY	66RCM2B00010N1C0	85270QB4410TF000
4911NP07010DCSVM37	5MA3SPF165F18500	66MM0060503001FB	66RCM2F00010N1C0	85300QB4410TF000
4911NP07010DL6H037	5MA3SPF169F18500	66MM0060503001FY	66RF0231M12	86080QB6610TF000
4911NP07010DL6HF39	5MA3SPF182F18500	66MN****	66RF07015	86080QB66BETF000
4911NP07510DCSV037	5MA3SPF188F18500	66MP****	6Y4903RESET90	86090QB6610TF000
4911NP07510DCSVM37	5MA3SPF216F18500	66MQ****	6YBUR001	86100QB6610TF000
4911NP08010DL6H037	5MA3SPF227F18500	66MR****	6YEBSG002	86130QB6510TF000
4911NP09015DCSVF39	5MA3SPF240F18500	66MS****	820060090AI610F1	86150QB6510TF000

编号清单



编号	编号	编号	编号	编号
86175QB4410TF000	8GB000060AA80001	8IAA70B90M005B0S	8XA080110N096199	9BBZM1000210003A
86220QB4410TF000	8GB000060AO60001	8IAA70B90M002B0S	8XA090120N026199	KOA000060620V
86270QB4410TF000	8GB000090AO60001	8IAC70B90M009B0S	8XA090120N056199	KOA000100820V
86300QB4410TF000	8GB004040AA60001	8IAC70B90M005B0S	8XA090120N096199	KOA000200A20V
87080VB6610QF000	8GB004040AA80001	8IAC70B90M002B0S	8XA110140N056199	KOA000300C20V
87080VB66BEQF000	8GB004040AO60001	8IA075B98M009B0S	8XA110140N096199	KOA004040420V
87090VB6610QF000	8GB004040AQ30001	8IA075B98M005B0S	8XA120150N056199	KOA004040520V
87100VB6610TF000	8GB030090AA80001	8IA075B98M002B0S	8XA120150N096199	KOA030090700V
87130VB6F10TF000	8GB030090AO60001	8IAA80B98M009B0S	8XA130160N056199	KOA030110900V
87150VB6F10TF000	8GB030110AA80001	8IAA80B98M05B0S	8XA130160N096199	KOA050200B00V
87175VB4E10TF000	8GB030110AO60001	8IAA80B98M02B0S	8XC060090N0261S9	KOA050300D00V
87220VB4410TF000	8GB050200AO60001	8IAC85BJ5M09B0S	8XC060090N0561S9	KOA050400E00V
87270VB4410TF000	8GB050300AO30001	8IAC85BJ5M05B0S	8XC060090N0961S9	KOA060500F00V
87300VB4410TF000	8GB060500AE40000	8IAC85BJ5M02B0S	8XC060100N0261S9	KOA-10040220V
8AC1-----615004**	8GB060500AG40000	8L0070105AG60000	8XC060100N0561S9	KOA-20050320V
8AC1-----609004**	8GB060500AN40000	8L0080105AG60000	8XC060100N0961S9	KOA-35035120V
8AC1-----602504**	8GB100400AO30001	8L0090115AG60000	8XC080110N0261S9	KQA0000606200
8AC1-----C15034**	8GB-10040AA60001	8L0100120AG60000	8XC080110N0561S9	KQA0001008200
8AC1-----C09034**	8GB-10040AO60001	8L0110135AG60000	8XC080110N0961S9	KQA000200A200
8AC1-----C02534**	8GB100500AE40000	8L0120145AG60000	8XC090120N0261S9	KQA000300C200
8AT1-----615004**	8GB100500AG40000	8L0130155AG60000	8XC090120N0561S9	KQA0040404200
8AT1-----609004**	8GB100500AN40000	8L0150175AG60000	8XC090120N0961S9	KQA0040405200
8AT1-----602504**	8GB-35035AA60001	8L0170195AG50000	8XC110140N056199	KQA0300907000
8AT1-----C15034**	8GB-35035AO60001	8L0190215AG50000	8XC120150N056199	KQA0301109000
8AT1-----C09034**	8HAA70B90M026099	8L0210235AG40000	8XC120150N096199	KQA050200B000
8AT1-----C02534**	8HAA70B90M056099	8L0230255AG40000	8XC130160N056199	KQA050300D000
8CB004040AA60001	8HAA70B90M096099	8L1070105AG60000	8XC130160N096199	KQA050400E000
8CB004040AO60001	8HAA80B98M026099	8L1080105AG60000	9BBAE1000000011C	KQA060500F000
8CB030090AO60001	8HAA80B98M056099	8L1090115AG60000	9BBAE1000000015A	KQA-100402200
8CB030110AO60001	8HAA80B98M096099	8L1100120AG60000	9BBAE1000000017A	KQA-200503200
8CB050200AO60001	8HAC85BJ5M026099	8L1110135AG60000	9BBAE1000000017A	KQA-350351200
8CB050300AO30001	8HAC85BJ5M056099	8L1120145AG60000	9BBAE1000000018A	LS12190259025160
8CB-35035AA60001	8HAC85BJ5M096099	8L1130155AG60000	9BBAE1000000019A	LS12290259025160
8CB-35035AO60001	8HCA70B90M026099	8L1150175AG60000	9BBAE1000000040A	LS12390259025160
8DB004040A0600010	8HCA70B90M056099	8L1170195AG50000	9BBAE1000000041A	LS12490259025160
8DB004040AA600010	8HCA70B90M096099	8L1190215AG50000	9BBBT1000000006A	TNR60030C20001F6
8DB004040AF600010	8HCA80B98M026099	8L1210235AG40000	9BBBT1M00ELH025D	TSR50030I2000BK6
8DB004040AJ600010	8HCA80B98M056099	8L1230255AG40000	9BBJ01000004015A	TSS40500I2000BK6
8DB030090AA600010	8HCA80B98M096099	8L2070105AG60000	9BBJ01000004017A	WQD0440AC60080G0
8DB030090AF600010	8HCC85BJ5M026099	8L2080105AG60000	9BBJ010004008A	WQD0440AC600C0G0
8DB030090AJ600010	8HCC85BJ5M056099	8L2090115AG60000	9BBJ01000ELH058A	WQD0440AC80080G0
8DB030090AO600010	8HCC85BJ5M096099	8L2100120AG60000	9BBJ01000ELH095A	WQD0440AC800C0G0
8DB030110AA600010	8IAA70B90M009B04	8L2110135AG60000	9BBJO1000004010A	WQD0440AO60080G0
8DB030110AF600010	8IAA70B90M005B04	8L2120145AG60000	9BBJO1000004011A	WQD0440AO600C0G0
8DB030110AJ600010	8IAA70B90M002B04	8L2130155AG60000	9BBJO1000004012A	WQD0440AO80080G0
8DB030110AO600010	8IAC70B90M009B04	8L2150175AG60000	9BBJO1000004019A	WQD0440AO800C0G0
8DB050200AA600010	8IAC70B90M005B04	8L2170195AG50000	9BBJO1000004033A	WQD3090AC60080G0
8DB050200AF600010	8IAC70B90M002B04	8L2190215AG50000	9BBJO10000ELH024A	WQD3090AC600C0G0
8DB050200AJ600010	8IA075B98M009B04	8L2210235AG40000	9BBJO1000ELH025A	WQD3090AO60080G0
8DB050200AO600010	8IA075B98M005B04	8L2230255AG40000	9BBJO1000SPH002A	WQD3090AO600C0G0
8DB050300AA300010	8IA075B98M002B04	8XA060090N026199	9BBJO1000SPH006A (F5)	WQD50C0AC30080G0
8DB050300AF300010	8IAA80B98M009B04	8XA060090N056199	9BBJO1000SPH008A (F2)	WQD50C0AC300C0G0
8DB050300AJ300010	8IAA80B98M005B04	8XA060090N096199	9BBJO1000SPH012A	WQD50C0AO30080G0
8DB050300AO300010	8IAA80B98M002B04	8XA070100N026199	9BBJO1000SPH016A (F1)	WQD50C0AO300C0G0
8DB-35035AA600010	8IAC85BJ5M009B04	8XA070100N056199	9BBJO1000SPH018A (F6)	WQD50C0AO300C0G0
8DB-35035AF600010	8IAC85BJ5M005B04	8XA070100N096199	9BBJO3000RSI001A	
8DB-35035AJ600010	8IAC85BJ5M002B04	8XA080110N026199	9BBSI151SPH020A	
8DB-35035AO600010	8IAA70B90M009B0S	8XA080110N056199	9BBVE3000000048A	

由于我们的产品是不断地持续改进的，数据表上使用的图纸、描述、特性等只是作为引导而已，可以不经提前通知进行更改。

更新于 2026/05/09



由于我们的产品是不断地持续断改进的，数据表上使用的图纸、描述、特性等只是作为引导而已，可以不经提前通知进行更改。

控制温控器



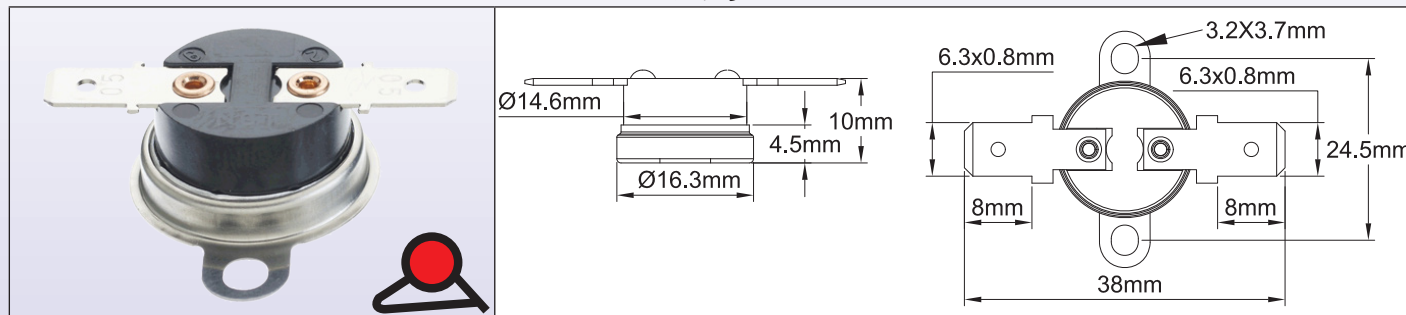
由于我们的产品是不断地持续改进的，数据表上使用的图纸、描述、特性等只是作为引导而已，可以不经提前通知进行更改。



控制温控器

快动作双金属片碟形温控器, 1/2"碟型, 缩小6mm的厚度, 10A 250V 型号4911

尺寸



主要支架类型

1 没有支架	2 松开的支架	3 平的固定支架	4 扩张的杯状支架

主要的端子类型

A 6.3垂直的	B 6.3水平的	C 4.8垂直的	D 4.8水平的
E 垂直焊接, 半径输出	F 水平焊接	G 打开垂直焊接	H 垂直向下的6.3端子

端子和支架之间的角度

30°	45°	60°	90°



控制温控器

技术特征

盒子: 酚醛树脂 (可按要求做成陶瓷的)。

传感元件: 双金属碟片。

校正: 工厂固定设置, 从-15到+150°C, 5到302°F (200°C, 392°F带陶瓷主体)。不可调节。

标准校正公差: 根据型号而定, ±4°C到±6°C, ±7.2°F到10.8°F。

端子: 6.3或4.8快接端子, 或焊接端子。

差值: 工厂设定, 从10°C到25°C, 50°F到77°F。

安装: 带或不带支架。

主要支架型号:

- 松开的支架, 两个椭圆形孔3.2×3.5, 用于M3螺丝, 24.5mm的距离。
- 平的固定支架, 两个椭圆形孔3.2×3.5, 用于M3螺丝, 24.5mm的距离。
- 平的杯状支架, 两个椭圆形孔3.2×4.2, 用于M3螺丝, 24mm的距离。
- 按要求可以是M4或M5中心螺柱。

盖子材料: 不锈钢或铝。

额定值: 15A 125VAC, 10A 240VAC。

主要编号 (通常有库存*)

编号	打开** °C/°F	公差 ±°C/±°F	关闭 °C/°F	公差 ±°C/±°F	支架 编号	支架材料	端子编号	端子与支架间的角度
4911NP03308CL6HF39	33/91.4	3/5.4	25/77	4/7.2	4	铝	B	90°
4911SU04511CL6HF39	34/93.2	3/5.4	45/113	4/7.2	4	铝	B	90°
4911SU04511CL6HM37	34/93.2	3/5.4	45/113	4/7.2	2	铝	B	不可用
4911NP03806CL6V037	38/100.4	3/5.4	32/89.6	4/7.2	1	铝	A	不可用
4911NP03806CCSV037	38/100.4	3/5.4	32/89.6	4/7.2	1	铝	E	不可用
4911NP03806CCSVM37	38/100.4	3/5.4	32/89.6	4/7.2	2	铝	E	不可用
4911NP04010DCSV037	40/104	3/5.4	30/86	4/7.2	1	铝	E	不可用
4911NP04010DCSVM37	40/104	3/5.4	30/86	4/7.2	2	铝	E	不可用
4911NP05010CL6HF39	50/122	3/5.4	40/104	4/7.2	4	铝	B	90°
4911NP05010CL6H037	50/122	3/5.4	40/104	4/7.2	1	铝	B	不可用
4911NP05510DL6HF37	55/131	4/7.2	45/113	5/9	4	铝	B	90°
4911NP06010CL6H037	60/140	3/5.4	50/122	4/7.2	1	铝	B	不可用
4911NP07010DL6H037	70/158	4/7.2	60/140	5/9	1	铝	B	不可用
4911NP07010DL6HF39	70/158	4/7.2	60/140	5/9	4	铝	B	90°
4911NP07010DCSV037	70/158	4/7.2	60/140	5/9	1	铝	E	不可用
4911NP07010DCSVM37	70/158	4/7.2	60/140	5/9	2	铝	E	不可用
4911NP07510DCSV037	75/167	4/7.2	65/149	5/9	1	铝	E	不可用
4911NP07510DCSVM37	75/167	4/7.2	65/149	5/9	2	铝	E	不可用
4911NP08010DL6H037	80/176	3/5.4	70/158	5/9	1	铝	B	不可用
4911NP09015DCSVF39	90/194	4/7.2	75/167	5/9	4	铝	E	90°
4911NP12514DL6VVM37	125/257	5/9	111/231.8	6/10.8	2	铝	A	不可用
4911NP15023EL6VVM37	150/302	6/10.8	141/285.8	7/12.6	2	铝	A	不可用
4910NP15514EL6VVM37***	155/311	6/10.8	141/285.8	7/12.6	2	铝	A	不可用

*产品通常来自Ultimheat旗下其中的一个仓库。

**用红色标示的温度 = 上升关闭的型号。

***陶瓷主体

这些温控器能安装在各种外壳里面, 模塑成型并已接线的。示例如下:

									
直径18mm管状的探温棒	防水管道安装	防水的, 带电触点保护	防水的, 带M6螺纹	防水的, 1/2"接头	防水的, M20接头	防水的, Cnomo连接器	防水的, 汽车连接器	带连接盒的管道装置	电缆输出, 带软护套

由于我们的产品是不断地持续改进的, 数据表上使用的图纸、描述、特性等只是作为引导而已, 可以不经提前通知进行更改。

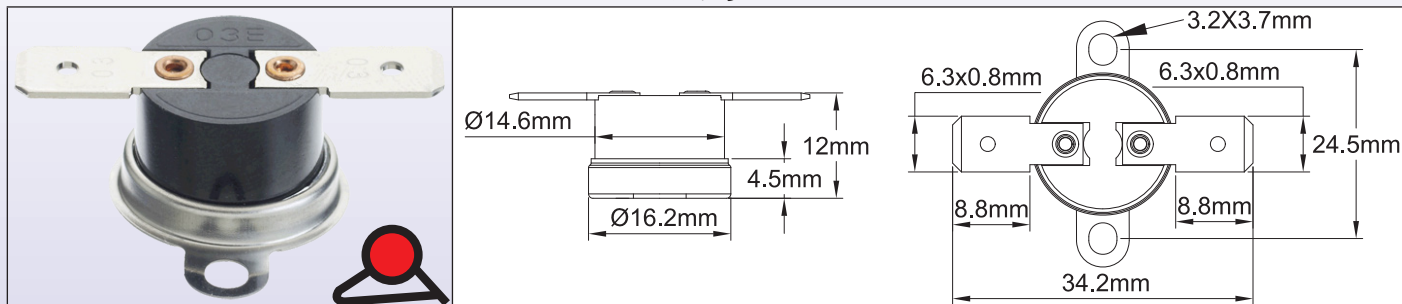


控制温控器

快动式双金属碟形温控器, 1/2"碟型, 厚度12mm, 16A 250V

型号4903

尺寸



主要支架类型

1 没有支架	2 松开的支架	3 平的固定支架	4 扩张的杯状支架

主要的端子类型

A 6.3垂直的	B 6.3水平的	C 4.8垂直的	D 4.8水平的
E 垂直焊接, 半径输出	F 水平焊接	G 打开垂直焊接	H 垂直向下的6.3端子

端子和支架之间的角度

30°	45°	60°	90°



控制温控器

技术参数

盒子: 酚醛树脂（可按要求做成陶瓷的）。

传感元件: 双金属碟形件。

校正: 工厂固定设置，从-15 到150°C，5到302°F（200°C，392°F带陶瓷主体）。不可调节。

标准校正公差: 根据型号而定，±4°C到±6°C，±7.2°F到10.8°F。

端子: 6.3或4.8快接端子，或焊接端子。

差值: 工厂设定，从10°C到25°C，50°F到77°F。

安装: 带或不带支架。

主要支架型号:

- 松开的支架，两个椭圆形孔3.2×3.5，用于M3螺丝，24.5mm的距离。
- 平的固定支架，两个椭圆形孔3.2×3.5，用于M3 螺丝，24.5mm的距离。
- 平的杯状支架，两个椭圆形孔3.2×3.5，用于M3 螺丝，24.5mm的距离。
- 按要求可以是M4或M5中心螺柱。

盖子材料: 不锈钢或铝。

额定值:

UL: AC120V/15A, AC240V/10A。

CSA: AC 125V/15A, AC250V/8A。

VDE: AC 250V/16A。

主要编号（通常有库存*）

编号	打开 **°C/°F	公差 ±°C/±°F	关闭 °C/°F	公差 ±°C/±°F	支架 编号	支架材料	端子 编号	端子与支架间的 角度
4903EJ00905CCSV037	10/50	3/ 5,4	5/ 41	4/ 7,2	1	铝	E	不可用
4903EJ00905CCSVM37	10/50	3/ 5,4	5/ 41	4/ 7,2	2	铝	E	不可用
4903EJ01808CL6VM37	18/64.4	3/ 5,4	10/ 50	4/ 7,2	2	铝	A	不可用
4903EJ04010CCSVF44	40/104	3/ 5,4	30/ 86	3/ 5,4	4	不锈钢	G	45°
4903EJ04512CL6V037	45/113	3/ 5,4	33/ 91,4	4/ 7,2	1	铝	A	不可用
4903EJ04512CL6VM37	45/113	3/ 5,4	33/ 91,4	4/ 7,2	2	铝	A	不可用
4903EJ05010DL6VM39	50/122	4/ 7,2	40/ 104	5/ 9	2	铝	A	90°
4903EJ05010DCSVF47	50/122	4/ 7,2	40/ 104	3/ 5,4	1	不锈钢	G	不可用
4903EJ05510DCSVF44	55/131	4/ 7,2	45/ 113	3/ 5,4	4	不锈钢	G	45°
4903EJ06010CL6HM37	60/140	4/ 7,2	50/ 122	5/ 9	2	铝	B	不可用
4903EJ06010CL6VM37	60/140	4/ 7,2	50/ 122	5/ 9	2	铝	A	不可用
4903EJ06010DCSV037	60/140	4/ 7,2	50/ 122	5/ 9	1	铝	E	不可用
4903EJ06010DCSVM37	60/140	4/ 7,2	50/ 122	5/ 9	2	铝	E	不可用
4903EK07010CL6VM37	60/140	4/ 7,2	70/ 158	5/ 9	2	铝	A	不可用
4903EJ06010DCSVF34	60/140	4/ 7,2	50/ 122	3/ 5,4	4	铝	G	45°
4903EJ06015DCSVF34	60/140	4/ 7,2	45/ 113	4/ 7,2	4	铝	G	45°
4903EJ06510CL6V037	65/149	4/ 7,2	55/ 131	5/ 9	1	铝	A	不可用
4903EJ06510DL6VF39	65/149	4/ 7,2	55/ 131	5/ 9	4	铝	A	90°
4903EJ06510DCSVF47	65/149	4/ 7,2	55/ 131	3/ 5,4	1	不锈钢	G	不可用
4903EJ07020DL6VM37	70/158	4/ 7,2	50/ 122	5/ 9	2	铝	A	不可用
4903EJ07010CL6VF37	70/158	4/ 7,2	60/ 140	5/ 9	4	铝	A	90°
4903EJ07010DCSVF34	70/158	4/ 7,2	60/ 140	3/ 5,4	4	铝	G	45°
4903EJ07510DCSVF44	75/167	4/ 7,2	65/ 149	3/ 5,4	4	不锈钢	G	45°
4903EJ07510DCSVF34	75/167	4/ 7,2	65/ 149	3/ 5,4	4	铝	G	45°
4903EJ08016DL6HM37	80/176	4/ 7,2	64/ 147,2	5/ 9	2	铝	B	不可用
4903EJ08818DL6VM37	88/190.4	4/ 7,2	70/ 158	5/ 9	2	铝	A	不可用
4903EJ09510CCSVF44	95/203	3/ 5,4	85/ 185	3/ 5,4	4	不锈钢	G	45°

* 产品通常来自Ultimheat旗下其中的一个仓库。

** 用红色标示的温度 = 上升关闭的型号。

这些温控器能安装在各种外壳里面，模塑成型并已接线的。示例如下:

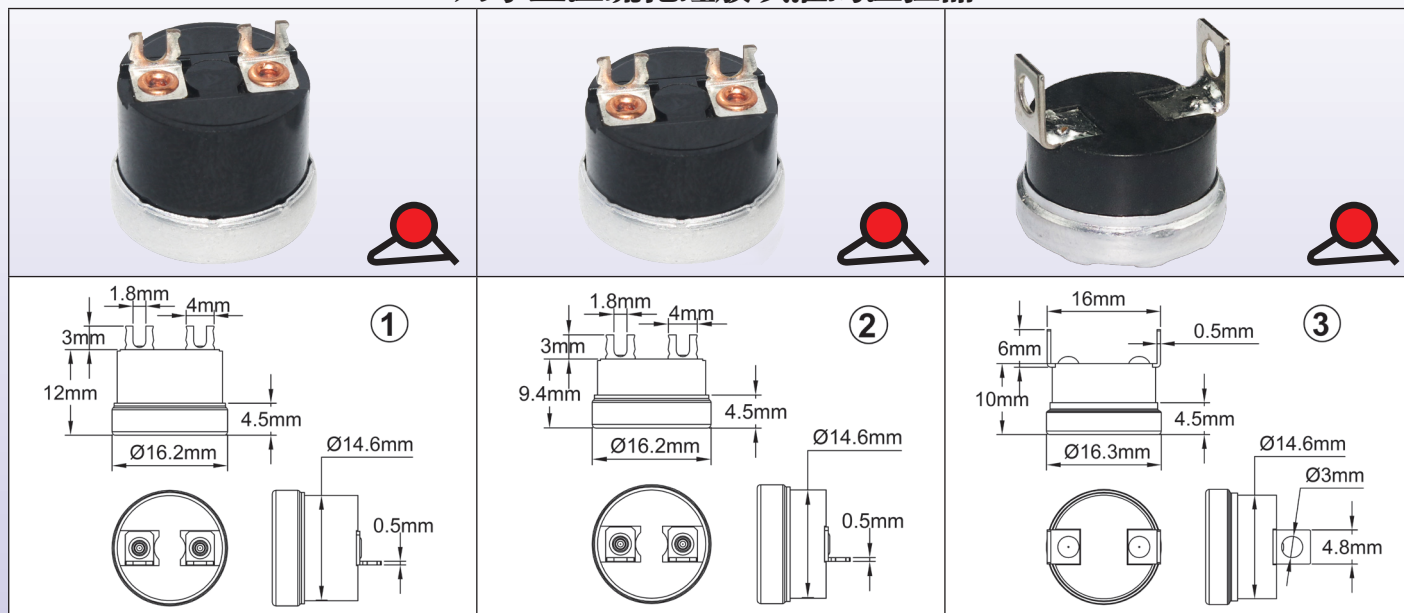
									
直径18mm 管状的探 温棒	防水管道 安装	防水的，带 电触点保护	防水的，环氧 树脂灌封，两 个温控器带有 相同的支架	防水的， ½"接头	防水的， M20接头	防水的， Cnomo连 接器	防水的，汽 车连接器	带连接盒的 管道装置	电缆输出， 带软护套



控制温控器

防冻或解冻应用的碟形温控器的选择

用于室温硫化硅胶填灌的温控器

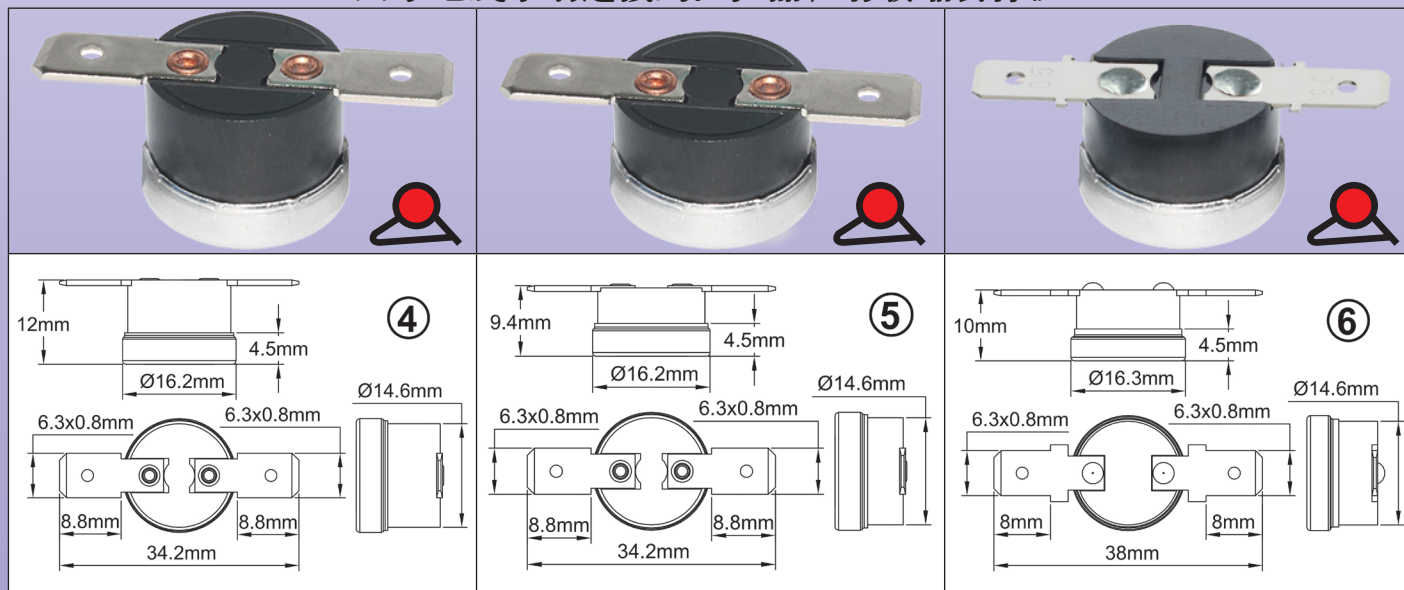


这碟形温控器适用于电线末端的安装，带小尺寸的焊合端子和铝形杯状件。能填灌硅胶和或环氧树脂胶。温度上升时温控器打开。

编号	打开°C (°F)	关闭°C (°F)	额定值 (250VAC)	型号
4903EJ01006CUSV0	10±3(50±5,4 °F)	4±3(39,2±5,4 °F)	16A	1
4911NP01006CUSV0	10±3(50±5,4 °F)	4±3(39,2±5,4 °F)	10A	2
4993AJ00805HCSV0	8±2,5(46,4±4,5 °F)	3±2,5(37,4±5,5 °F)	8A *	3

*关于其他的设定点、端子或支架：请与我们联系

用于电线末端连接的温控器，有收缩套保护



防冻温控器，在双重收缩管的情况下用于安装在发热线的末端，带有 6.3×0.8 水平快插端子，用于固接连接器或焊合。铝制的温度感应杯状件，温度上升时触点打开。

编号	打开°C (°F)	关闭°C (°F)	额定值 (250VAC)	型号
4903EJ01006CL6H0	10±3(50±5,4 °F)	4±3(39,2±5,4 °F)	16A	4
4911NP01006CL6H0	10±3(50±5,4 °F)	4±3(39,2±5,4 °F)	10A	5
4993AZ00805HL6H0	8±2,5(46,4±4,5 °F)	3±2,5(37,4±5,5 °F)	8A *	6

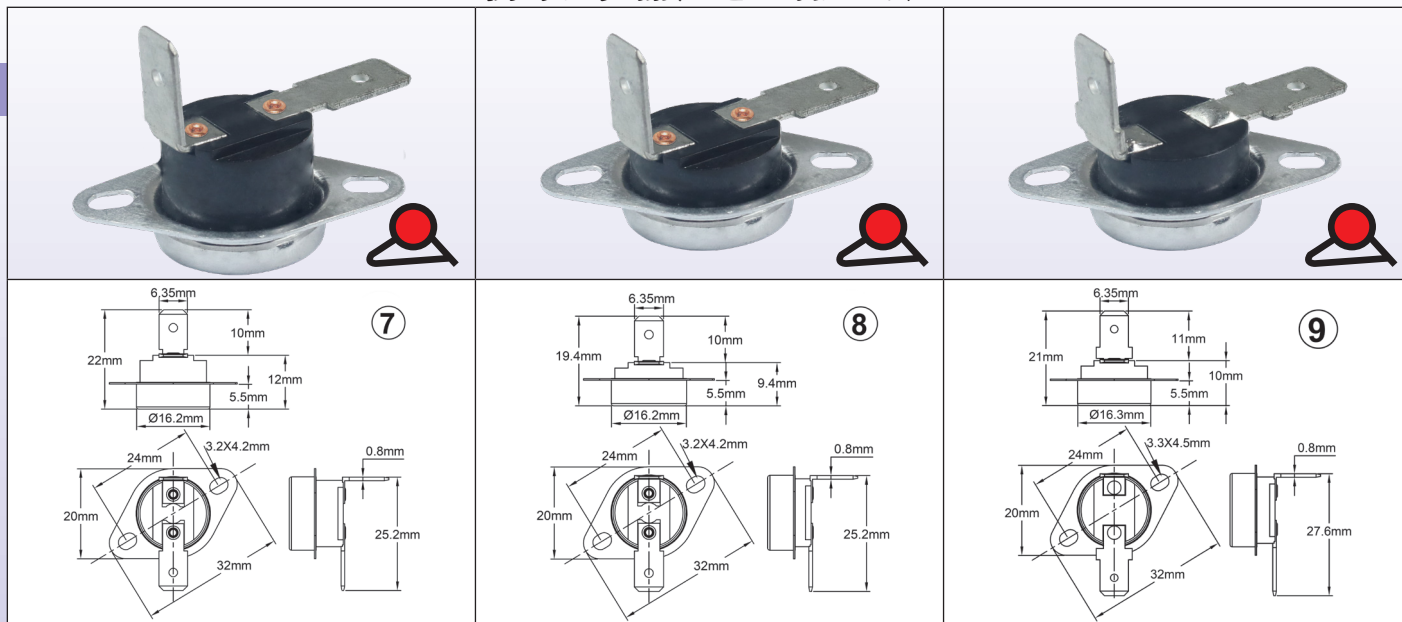
*关于其他的设定点、端子或支架：请与我们联系

由于我们的产品是不断地持续改进的，数据表上使用的图纸、描述、特性等只是作为引导而已，可以不经提前通知进行更改。



控制温控器

防冻温控器，通过墙壁安装



防冻温控器，在接合点或连接盒通过墙壁安装，6.3×0.8快插端子。铝制的温度感应的扩展型杯状件，温度上升时触点打开。

温控器的温度感应部分是位于盒子的外面，而电气连接仍在里面。钻孔直径16.4mm。

编号	打开°C (°F)	关闭°C (°F)	额定值 (250VAC)	型号
4903EJ01006CL6MF	10±3 (50±5,4°F)	4±3 (39,2±5,4°F)	16A	7
4911NP01006CL6MF	10±3 (50±5,4°F)	4±3 (39,2±5,4°F)	10A	8
4993AZ01006CL6MF	8±3 (46,4±4,5°F)	3±2,5 (37,4±4,5°F)	8A *	9

关于其他的设定点、端子或支架：请与我们联系。

* 8A 250V 100,000次，10A 250V 20,000次。

这些温控器能安装在各种外壳里面，有些已特别为防冻保护而设计

直径18mm的铝的管状探温棒	防水管道装置	防水的，带电触点保护	防水的，模塑成型的硅胶套，用于伴热线和平的电缆	防水的，模塑成型的硅胶套，在电缆束线末端	防水的，M20×1.5接头，安装在ISO电缆接头的位置	防水的，墙壁安装连接盒	防水的，塑料外壳，电缆输出	带连接盒的管道装置	电缆输出，带软的硅胶套

由于我们的产品是不断地持续改进的，数据表上使用的图纸、描述、特性等只是作为引导而已，可以不经提前通知进行更改。

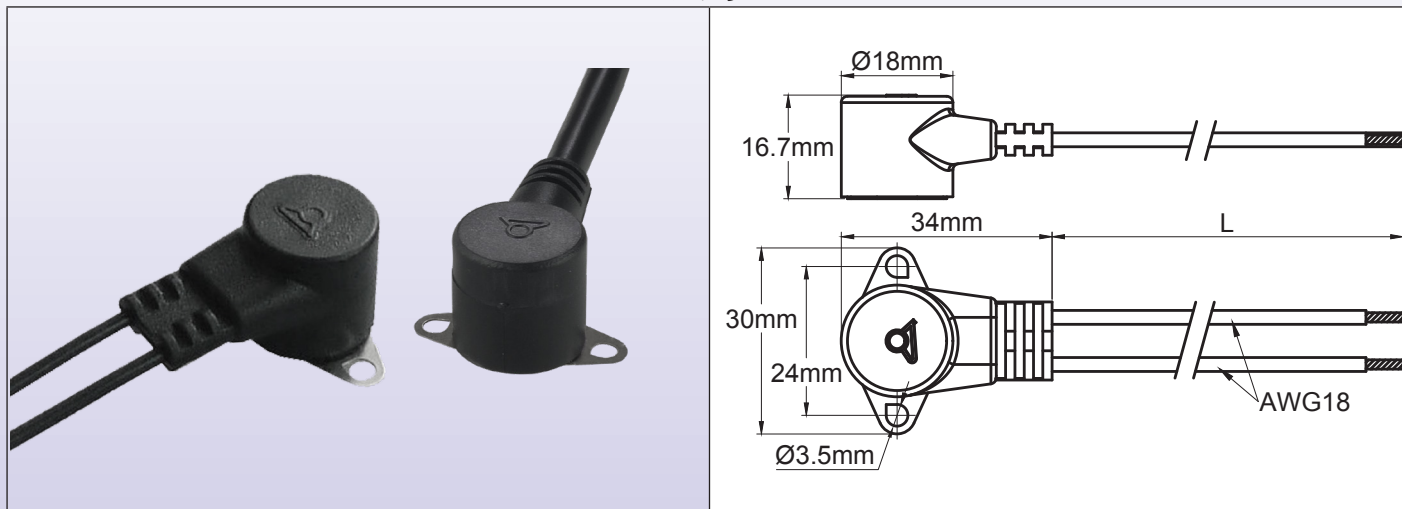


控制温控器

温控器技术性的模塑成型

型号49JE

尺寸



技术参数

装配必须是防水的、防霜冻、防短浸泡、保护电源线与温控器的连接、保护温控器外壳，当温度上升到暖和温度时，必须停止除霜冻。温控器安装在热交换器上或管道上，其感应的碟型件也安装在上面。用弹簧或用一个支架固定。

为了优化温度测量和反应时间，温度感应的杯状件是用不锈钢制成的，不被模塑成型所覆盖。

这种类型的装配节省成本，但要求的最低起订量为500件。

该产品的设计和报价仅是根据客户要求的规格而定的，并根据温控器的打开和闭合温度、型号、线规以及线芯的长度而定。

由于我们的产品是不断地持续改进的，数据表上使用的图纸、描述、特性等只是作为引导而已，可以不经提前通知进行更改。

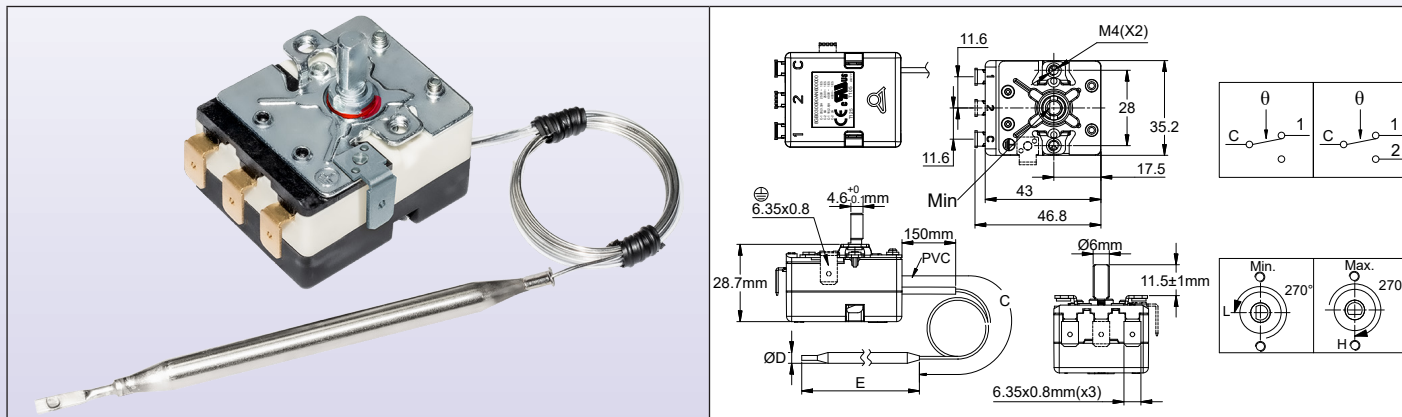


控制温控器

20A 250V 单极控制温控器

型号8G

尺寸



技术参数

外壳尺寸: 43×35×29mm (不带端子)。

球管和毛细管: 不锈钢, 在毛细管上带100mm长的聚氯乙烯套管。毛细管的最小弯曲半径是5mm。对于温度范围高于400°C (750°F) 的无毛细管套管。8mm黄铜球管。

温度感应元件: 油填充球管和毛细管。

注意: 温度范围高于400°C (750°F) 的是填充钾钠共晶。以防球管或毛细管的破裂, 这种液体可以在室温在有水或湿气的情况下自燃。

端子: 6.35×0.8快速连接端子, 90°弯曲。根据要求也可用直的端子或带M4螺丝的端子。(有最低起订量要求)。端子的位置及直线式排列, 允许使用一个带平的或弯曲端子的连接器。

调节: 直径6mm的轴带4.5mm平的, 长度11.5mm。可根据要求供应其他的长度、螺丝刀调节或固定设置。

安装: 前支架带2×M4螺纹, 28mm距离。

接地: 在安装支架上的6.35×0.8 QC端子。

触点: 单刀双掷。

电气额定值:

当额定电压是250V~时:

- 温度上升触点打开(C-1): 20(3.3)A 250V~, 50-60Hz

- 温度上升触点闭合(C-2): 6A 250V~, 50-60Hz

当额定电压是400V~时:

- 温度上升触点打开(C-1): 16(2.6)A 400V~, 50-60Hz

- 温度上升触点闭合(C-2): 2A 400V~, 50-60Hz

电气寿命: 100000次

主体最高环境温度: 85°C (185°F)

在250V可接受的污染程度: 3

在400V可接受的污染程度: 2

主要编号

编号	温度范围°C (°F)	毛细管长度 (C, mm)	球管直径 (D, mm)	球管长度 (E, mm)	差值 °C (°F)	球管上的最高温度°C (°F)
8GB-35035AO60001	-35+35°C (-31+95°F)	1500	6	139±5	4±2°C (7.2±3.6°F)	65°C (149°F)
8GB-35035AA60001	-35+35°C (-31+95°F)	250	6	139±5	4±2°C (7.2±3.6°F)	65°C (149°F)
8GB-10040AO60001	-10+40°C (14-104°F)	1500	6	175±5	3±2°C (5.4±3.6°F)	70°C (158°F)
8GB-10040AA60001	-10+40°C (14-104°F)	250	6	175±5	3±2°C (5.4±3.6°F)	70°C (158°F)
8GB004040IA30000	4-40°C (39.2-104°F)	250	螺旋式, 直径30mm盘绕	55±10	4±2°C (7.2±3.6°F)	70°C (158°F)
8GB004040AA80001	4-40°C (39.2-104°F)	250	8	86±5	4±2°C (7.2±3.6°F)	70°C (158°F)
8GB004040AO60001	4-40°C (39.2-104°F)	1500	6	135±5	4±2°C (7.2±3.6°F)	70°C (158°F)
8GB004040AA60001	4-40°C (39.2-104°F)	250	6	135±5	4±2°C (7.2±3.6°F)	70°C (158°F)
8GB000060AO60001	0-60°C (32-140°F)	1500	6	155±5	3±2°C (5.4±3.6°F)	90°C (194°F)
8GB000060AA80001	0-60°C (32-140°F)	250	8 (红铜)	97±5	3±2°C (5.4±3.6°F)	90°C (194°F)
8GB000090AO60001	0-90°C (32-194°F)	1500	6	85±5	5±2°C (9±3.6°F)	120°C (248°F)
8GB030090AO60001	30-90°C (86-194°F)	1500	6	122±5	4±3°C (7.2±5.4°F)	120°C (248°F)
8GB030090AA80001	30-90°C (86-194°F)	250	8 (红铜)	79±5	4±3°C (7.2±5.4°F)	120°C (248°F)

由于我们的产品是不断地持续改进的, 数据表上使用的图纸、描述、特性等只是作为引导而已, 可以不经提前通知进行更改。



控制温控器

编号	温度范围°C (°F)	毛细管长度 (C, mm)	球管直径 (D, mm)	球管长度 (E, mm)	差值 °C (°F)	球管上的最高温度°C (°F)
8GB030110AO60001	30-110°C (86-230°F)	1500	6	101±5	5±3°C (9±5.4°F)	140°C (284°F)
8GB030110AA80001	30-110°C (86-230°F)	250	8 (红铜)	68±5	5±3°C (9±5.4°F)	140°C (284°F)
8GB050200AO60001	50-200°C (122-392°F)	1500	6	63±5	8±5°C (14.4±9°F)	230°C (446°F)
8GB050300AO30001	50-300°C (122-572°F)	1500	3	122±5	9°C±6°C (16.2±10.8°F)	330°C (626°F)
8GB100400AO30001	100-400°C (212-752°F)	1500	3	115±5	15°C±7°C (27±12.6°F)	430°C (806°F)
8GB100500AE40000	100-500°C (212-932°F)	500	4	167±5	20°C±6°C (36±10.8°F)	550°C (1022°F)
8GB100500AG40000	100-500°C (212-932°F)	750	4	167±5	20°C±6°C (36±10.8°F)	550°C (1022°F)
8GB100500AN40000	100-500°C (212-932°F)	1400	4	167±5	20°C±6°C (36±10.8°F)	550°C (1022°F)

根据要求可选择其他的温度范围。

带平的纤维垫圈和M14螺母的毛细管填充盒。丁腈橡胶、氟橡胶或石墨垫片。最高温度220°C。

		镀镍黄铜毛细管接头，用于温度高达130°C的液体 (NBR毛细管垫片)	66RL41LS3000000
		镀镍黄铜毛细管接头，用于温度高达230°C的液体 (FKM毛细管垫片)	66RL41LS2000000
		304不锈钢毛细管接头，用于温度高达130°C的液体 (NBR毛细管垫片)	66RIMEPM9X1041C7
		304不锈钢毛细管接头，用于温度高达230°C的液体 (FKM毛细管垫片)	66RIMEPM9X1041C8
		304不锈钢毛细管接头，用于温度高达500°C的液体 (石墨毛细管垫片)	66RIMEVM9X1041C9

3位连接器。有未装配的，带未压接的母端子，或装配好的、带压接的电线，长度、线规和设计样式可根据客户要求而定。

		66KG3635*
--	--	-----------

* 16位完整编号的发布是根据客户电线的型号以及长度要求而定。

许多其他可选择的附件：测温棒、法兰、接头；请看1号目录书的完整清单。

常见的旋钮和表盘框

°C印刷

0-10°C	-35+35°C	-10+40°C	4-40°C	0-60°C	0-90°C
66MZ0000010502FW	66MZ006-350352FW	66MZ006-100402FW	66MZ0060040402FW	66MZ00600000602FW	66MZ00600000902FW
30-90°C	30-110°C	50-200°C	50-300°C	100-400°C	100-500°C
66MZ0060300901FW	66MZ0060301101FW	66MZ0060502001FW	66MZ0060503001FW	66MZ0061004007FW	66MZ0061005007FW



控制温控器

°F 印刷

32-50°C	-30+95°F	15-105°F	40-105°F	32-140°F	32-195°F
66MZ0000010502FW	66MZ006-350352FX	66MZ006-100402FX	66MZ0060040402FX	66MZ00600000602FX	66MZ00600000902FX
85-195°F	85-230°F	120-390°F	120-570°F	210-750°F	210-930°F
66MZ0060300901FX	66MZ0060301101FX	66MZ0060502001FX	66MZ0060503001FX	66MZ0061004007FX	66MZ0061005007FX
新式设计的软握旋钮，直径41mm。 聚碳酸酯和橡胶。	裙边式旋钮，直径50mm，黑色 丙烯腈-丁二烯-苯乙烯	美国2"的旋钮，直径50mm，黑色 PA66。	微型的旋钮直径10mm，黑色 PA66。		
66MZ*	66MU*	66MP*	66MQ		
黑色或镀铬的丙烯腈-丁二烯-苯乙烯表盘框，用于直径41mm的旋钮。	黑色丙烯腈-丁二烯-苯乙烯表盘框，用于直径50至51mm的旋钮	不锈钢表盘框，用于直径41mm的旋钮	不锈钢表盘框，用于直径50至51mm的旋钮		
黑色：66EN1 镀铬的：66EN3	黑色：66EN4** 镀铬的：66EN6	66EN2**	66EN5		

* 完整的带印刷的旋钮编号有16位字符，可选择许多其他的旋钮，请看1号目录书末端的所有旋钮的清单。
** 低成本版本也可使用镍或镀铬钢。

更新于 2026/03/30

由于我们的产品是不断地持续改进的，数据表上使用的图纸、描述、特性等只是作为引导而已，可以不经提前通知进行更改。

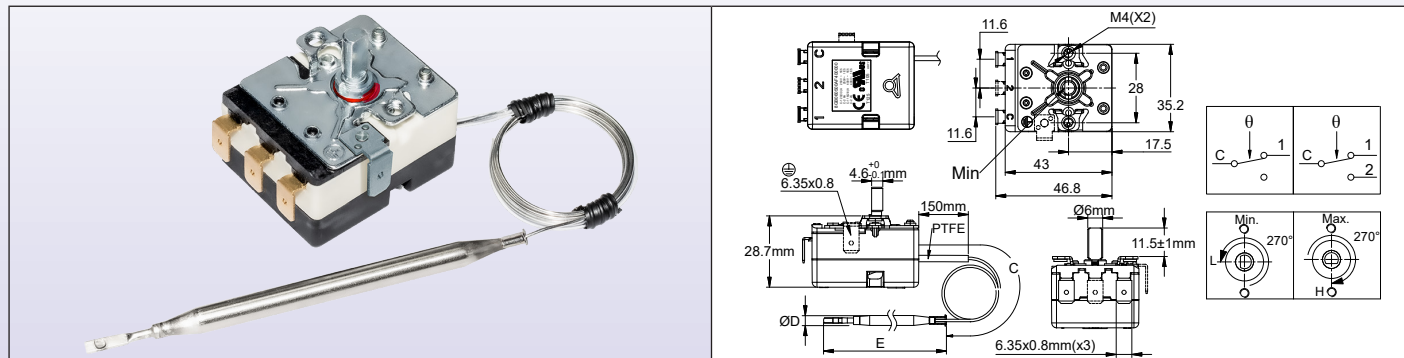


控制温控器

球管和毛细管温控器，温度范围60-500°C

型号8GB060500

尺寸



应用

用于操作温度高于320°C的熔炉和烤箱的温控器，例如披萨烤箱。它们的耐温性极佳。

主要特征

外壳尺寸: 43×35×29mm (不带端子)。

球管和毛细管: 不锈钢，毛细管的最小弯曲半径是5mm。

感温元件: 液态的类金属填充。

端子: 6.35×0.8 快接端子。也可根据要求使用M4螺丝。

调节: 直径6mm的轴带4.6mm平的，长度11.5mm。可根据要求选择其他长度、螺丝刀调节或固定设置。

安装: 前支架带2×M4螺纹，28mm的距离。

触点: 单刀双掷。

电气额定值:

当额定电压是250V~时:

- 温度上升触点打开(C-1): 20(3.3)A 250V~, 50-60Hz

- 温度上升触点闭合(C-2): 6A 250V~, 50-60Hz

当额定电压是400V~时:

- 温度上升触点打开(C-1): 16(2.6)A 400V~, 50-60Hz

- 温度上升触点闭合(C-2): 2A 400V~, 50-60Hz

电气寿命: 100000次

主体最高环境温度: 85°C (185°F)

在250V可接受的污染程度: 3

在400V可接受的污染程度: 2

主要编号

编号	温度范围	毛细管长度 (C, mm)	球管直径 (mm)	球管长度 (mm)	差值	球管的最高温度
8GB060500AD40000	60-500°C (140-930°F)	500	4	177±5	22°C±7°C (39.6±12.6°F)	550°C (1022°F)
8GB060500AF40000	60-500°C (140-930°F)	750	4	177±5	22°C±7°C (39.6±12.6°F)	550°C (1022°F)
8GB060500AM40000	60-500°C (140-930°F)	1400	4	177±5	22°C±7°C (39.6±12.6°F)	550°C (1022°F)

根据要求可选择其他的温度范围。

印刷旋钮和附件

印刷旋钮		旋钮尺寸	表盘框		
60-500°C	140-930V	PC+ “山都平” 热塑性橡胶	黑色ABS	镀铬的ABS	不锈钢
66MZ0060605009LW	66MZ0060605009LX	66MZ0060*****	66EN1	66EN3	66EN2

更新于 2026/03/30

联系我们

www.ultimheat.com

Cat1-3-4-13

由于我们的产品是不断地持续改进的，数据表上使用的图纸、描述、特性等只是作为引导而已，可以不经提前通知进行更改。

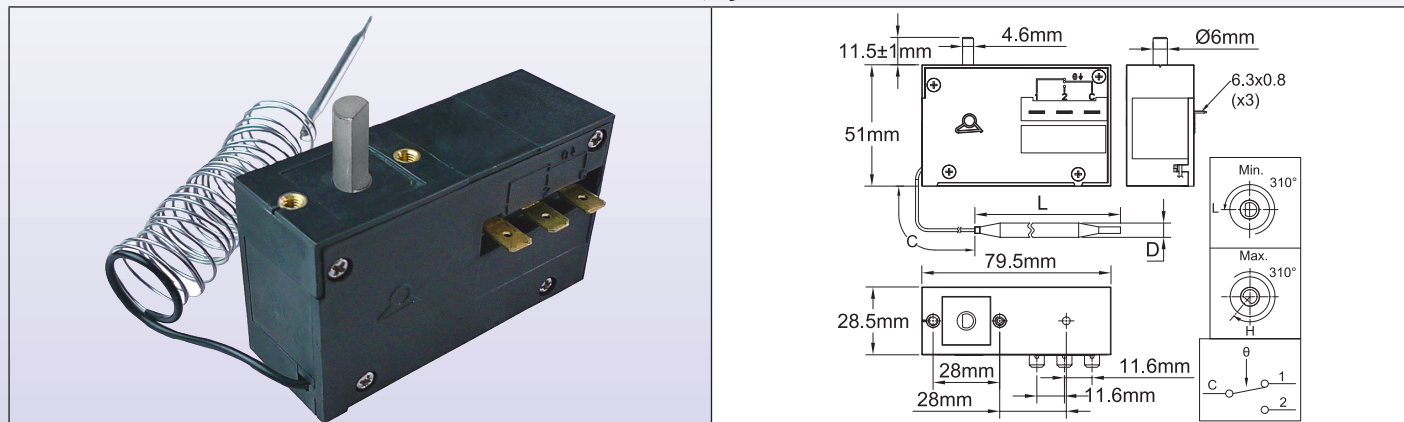


控制温控器

单极控制温控器，各种范围可达500°C

型号KQA

尺寸



主要特征

外壳尺寸: 79.5×51×28.5mm。

球管和毛细管: 根据温度范围来确定是铜还是不锈钢，标准的毛细管长度1500mm。毛细管最小弯曲半径5mm。

温感元件: 液体填充球管和毛细管。

端子: 3个快接端子6.3×0.8mm。

调节: 直径6mm的轴带有4.6mm平的，长度11.5mm。

安装: 前板用两个M4螺丝进行安装，间距为28mm。

电气额定值(根据EN61058-1):

常闭触点: 25(4)A 125/250VAC (100,000 次); 16(4)A, 400VAC (100,000 次)

常开触点: 15(2)A, 125/250VAC (100,000 次); 10(2)A, 400VAC (100,000 次)

触点: 单刀双掷 (快动作触点)。

电气寿命: 在额定值的情况下>100,000 次

主要编号

带标准差值的编号*	温度范围** (°C/°F)	毛细管长度 (C, mm)	球管直径 (D, mm)	球管长度 (L, mm)	差值 (°C/°F)	球管的最高温度 (°C/°F)
KQA-350351200	-35~35°C (-31~95°F)	1500	6	100	3.5±1	60°C (140°F)
KQA-100402200	-10~40°C (-14~104°F)	1500	6	130	3.5±1	70°C (158°F)
KQA-200503200	-20~50°C (-4~122°F)	1500	6	90	3.5±1	80°C (176°F)
KQA0040404200	4~40°C (39.2~104°F)	1500	6	140	2±1	70°C (158°F)
KQA0040405200	4~40°C (39.2~104°F)	1500	8	80	2±1	70°C (158°F)
KQA0000606200	0~60°C (32~140°F)	1500	6	115	3±1	90°C (194°F)
KQA0300907000	30~90°C (86~194°F)	1500	6	110	3±1	120°C (248°F)
KQA0001008200	0~100°C (32~212°F)	1500	6	80	5±1.5	130°C (266°F)
KQA0301109000	30~110°C (86~230°F)	1500	6	85	4±1.5	140°C (284°F)
KQA000200A200	0~200°C (32~392°F)	1500	4	100	10±3	230°C (446°F)
KQA050200B000	50~200°C (122~392°F)	1500	4	120	7.5±2.5	230°C (446°F)
KQA000300C200	0~300°C (32~570°F)	1500	4	70	15±5	330°C (626°F)
KQA050300D000	50~300°C (122~572°F)	1500	4	80	12±4	330°C (626°F)
KQA050400E000	50~400°C (122~752°F)	1500	4	50	18±6	430°C (806°F)
KQA060500F000	60~500°C (140~932°F)	1500	4	120	22±8	530°C (986°F)

注意: 球管和毛细管的范围在400°C以上是填充钠钾共晶。如果它们渗漏或破损的, 如果跟水接触, 该液体将会燃烧。

* 对于差值降低约30%的型号, 在配件编号中用KTA代替KQA (这些型号不能用于电压超过250VAC的应用)。

** 可根据要求提供许多其他的温度范围。

由于我们的产品是不断地持续断改进的, 数据表上使用的图纸、描述、特性等只是作为引导而已, 可以不经提前通知进行更改。

更新于 2025/10/04

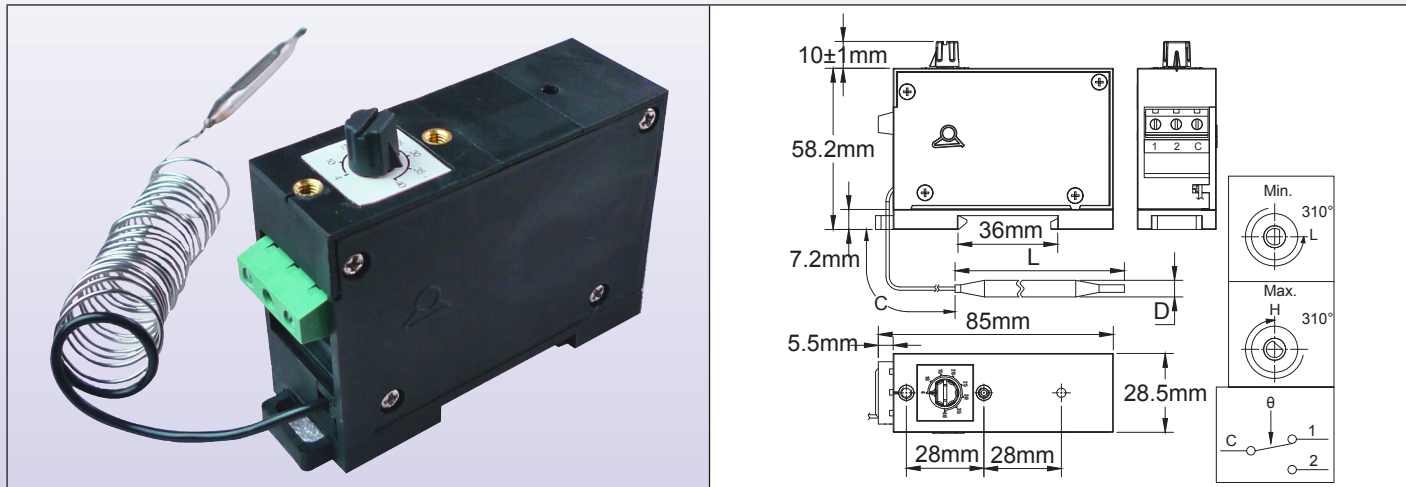


控制温控器

导轨安装球管和毛细管温控器，下部电气接线柱

型号KO-V

尺寸



主要特征

外壳尺寸: 85×58.2×28.5mm (不包括旋钮)。

球管和毛细管: 根据温度范围来确定是铜还是不锈钢，标准的毛细管长度1500mm。毛细管最小弯曲半径5mm。

温感元件: 液体填充球管和毛细管。

端子: 3位螺丝端子。

调节: 直径6mm的轴带有4.6mm平的，长度10mm，配备微型旋钮和印刷刻度盘。

安装: 根据EN500022，在35mm的导轨上安装。

电气额定值(根据EN61058-1):

常闭触点: 25(4)A 125/250VAC (100,000 次); 16(4)A, 400VAC (100,000 次)

常开触点: 15(2)A, 125/250VAC (100,000 次); 10(2)A, 400VAC (100,000 次)

触点: 单刀双掷 (快动作触点)。

电气寿命: 在额定值 > 100,000 次

主要编号

带标准差值的编号	温度范围 (°C/°F)	毛细管长度 (C, mm)	球管直径 (D, mm)	球管长度 (L, mm)	差值 (°C/°F)	球管的最高温度 (°C/°F)
KOA-35035120V	-35~35°C (-31~95°F)	1500	6	100	3.5±1	60°C (140°F)
KOA-10040220V	-10~40°C (-14~104°F)	1500	6	130	3.5±1	70°C (158°F)
KOA-20050320V	-20~50°C (-4~122°F)	1500	6	90	3.5±1	80°C (176°F)
KOA004040420V	4~40°C (39.2~104°F)	1500	6	140	2±1	70°C (158°F)
KOA004040520V	4~40°C (39.2~104°F)	1500	8	80	2±1	70°C (158°F)
KOA000060620V	0~60°C (32~140°F)	1500	6	115	3±1	90°C (194°F)
KOA030090700V	30~90°C (86~194°F)	1500	6	110	3±1	120°C (248°F)
KOA000100820V	0~100°C (32~212°F)	1500	6	80	5±1.5	130°C (266°F)
KOA030110900V	30~110°C (86~230°F)	1500	6	85	4±1.5	140°C (284°F)
KOA000200A20V	0~200°C (32~392°F)	1500	4	100	10±3	230°C (446°F)
KOA050200B00V	50~200°C (122~392°F)	1500	4	120	7.5±2.5	230°C (446°F)
KOA000300C20V	0~300°C (32~570°F)	1500	4	70	15±5	330°C (626°F)
KOA050300D00V	50~300°C (122~572°F)	1500	4	80	12±4	330°C (626°F)
KOA050400E00V	50~400°C (122~752°F)	1500	4	50	18±6	430°C (806°F)
KOA060500F00V	60~500°C (140~932°F)	1500	4	120	22±8	530°C (986°F)

注意: 球管和毛细管的范围在400°C以上是填充钠钾共晶。如果它们渗漏或破损的，如果跟水接触，该液体将会燃烧。

更新于 2025/10/04

联系我们

www.ultimheat.com

Cat1-3-4-15

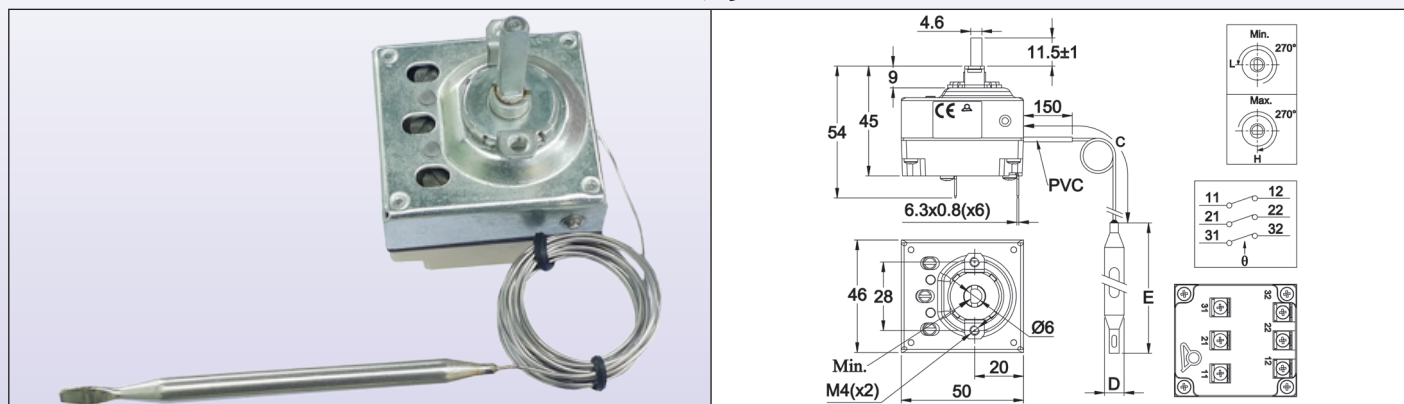
由于我们的产品是不断地持续改进的，数据表上使用的图纸、描述、特性等只是作为引导而已，可以不经提前通知进行更改。



控制温控器

3×16A 控制温控器，交错的或几乎同时动作的触点 型号8C

尺寸



技术参数

外壳尺寸: 46×50×45mm (不带端子)。

球管及毛细管: 不锈钢, 毛细管长度250mm或1500mm, 在毛细管上150mm的PVC套管。毛细管最小弯曲半径5mm, 毛细管最小弯曲半径5mm。

感温元件: 液体填充的球管和毛细管。

端子: 6.35×0.8mm快接端子。

调节: 直径6mm的轴, 带4.6mm是平的, (其他的长度或固定设置可按要求提供)。

安装: 前支架带2×M4螺纹, 28mm的距离。

额定值: 3×16A (4) 250VAC, 10A 400VAC。

触点: 3个单掷触点, 快动作触点, 可按要求提供三刀双掷。

主体最高环境温度: 85°C (185°F)

在250V可接受的污染程度: 3

在400V可接受的污染程度: 2

主要编号

编号	温度范围 (°C/°F)	毛细管长度 (mm)	球管直径 (mm)	球管长度 (mm)	差值 (°C/°F)	球管的最高温度 (°C/°F)
8CB-35035AO60001	-35+35°C/-30+95°F	1500	6	95	4±2°C/7±3.6°F	50°C/122°F
8CB-35035AA60001	-35+35°C/-30+95°F	250	6	95	4±2°C/7±3.6°F	50°C/122°F
8CB00404AO60001	4-40°C/40-105°F	1500	6	160	4±2°C/7±3.6°F	50°C/122°F
8CB00404AA60001	4-40°C/40-105°F	250	6	160	4±2°C/7±3.6°F	50°C/122°F
8CB030090AO60001	30-90°C/85-195°F	1500	6	86	6±3°C/10.8±5.4°F	110°C/230°F
8CB030110AO60001	30-110°C/85-230°F	1500	6	70	6±3°C/10.8±5.4°F	130°C/266°F
8CB050200AO60001	50-200°C/120-390°F	1500	6	57	13±4°C/23.4±7.2°F	220°C/428°F
8CB050300AO30001	50-300°C/20-570°F	1500	3	165	15±5°C/27±9°F	320°C/608°F

°C印刷

-35+35°C	4-40°C	30-90°C	30-110°C	50-200°C	50-300°C
66MZ006-350352FW	66MZ0060040402FW	66MZ0060300901FW	66MZ0060301101FW	66MZ0060502001FW	66MZ0060503001FW

°F印刷

30+95°F	40-105°F	85-195°F	85-230°F	120-390°F	120-570°F
66MZ006-350352FX	66MZ0060040402FX	66MZ0060300901FX	66MZ0060301101FX	66MZ0060502001FX	66MZ0060503001FX



控制温控器

软握旋钮和表盘框尺寸

尺寸				
编号	66MZ.....	66EN1	66EN3	66EN2
材料	PC + “山都平”热塑性橡胶	黑色ABS	镀铬ABS	不锈钢

可提供许多其他的旋钮，请查看本目录最后详尽的旋钮清单

由于我们的产品是不断地持续改进的，数据表上使用的图纸、描述、特性等只是作为引导而已，可以不经提前通知进行更改。

更新于 2025/12/09

联系我们

www.ultimheat.com

Cat1-3-4-17

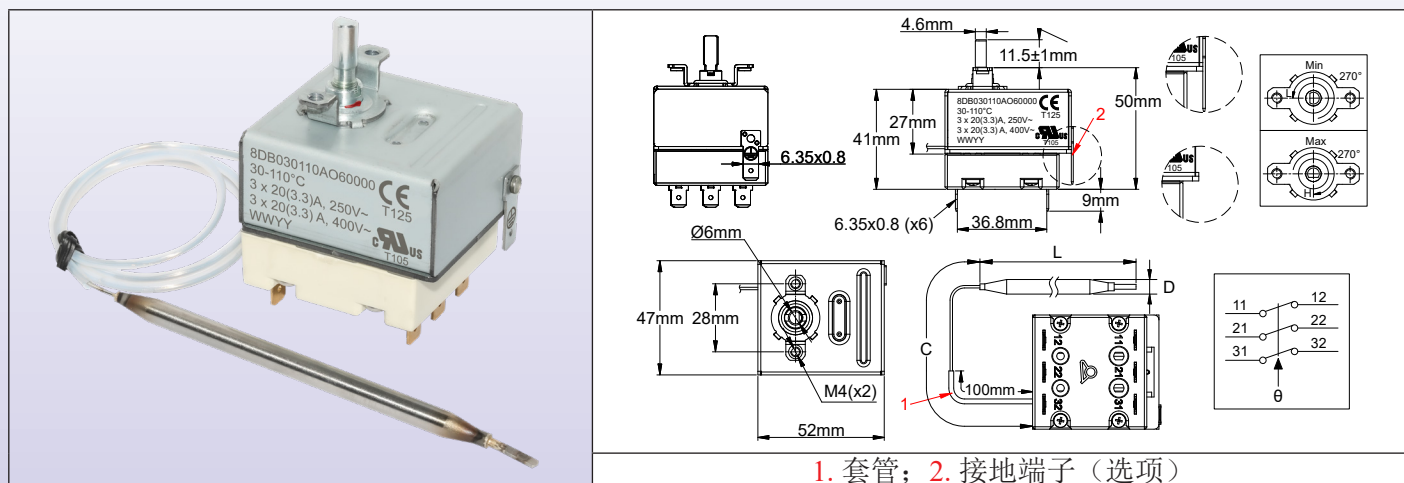


控制温控器

3极控制温控器，同步触点

型号8D

尺寸



1. 套管; 2. 接地端子 (选项)

应用

包含三极发热元件的热系统的温度控制。

主要特征

外壳尺寸: 52×47×50 mm (不带端子)。

球管及毛细管: 不锈钢, 标准毛细管长度250mm, 750 mm, 1000mm, 1500mm, 在毛细管上套150mm的PVC套管。毛细管最小弯曲半径5mm。

感温元件: 液体填充的球管和毛细管。

端子: 6.35×0.8快接端子。同样可按要求提供M4螺丝。

调节: 直径6mm的轴, 带4.6mm是平的, 长度11.5mm (其他的长度或固定设置可按要求提供)。

安装: 前支架带2×M4螺纹, 28mm的距离。

额定值: 3 × 20(3.3)A, 250VAC, 3 × 20(3.3) A, 400VAC。

触点: 3×单掷, 带快动作触点, 同时打开和闭合。按要求提供双掷触点。

主体最高环境温度: CE:125°C (257°F), UL:105°C (221°F)

在250V可接受的污染程度: 3

在400V可接受的污染程度: 2

温度上升触点打开的主要编号

编号	温度范围* (°C/°F)	毛细管长度 (mm)	球管直径 (mm)	球管长度 (mm)	温度差值 (°C/°F)	球管的最高温度 (°C/°F)
8DB-35035AO600010	-35+35°C (-30+95°F)	1500	6	95	4±2°C / 7±3.6 °F	50°C/122°F
8DB-35035AJ600010		1000				
8DB-35035AF600010		750				
8DB-35035AA600010		250				
8DB004040A0600010	4-40°C (40-105°F)	1500	6	160	4±2°C / 7±3.6 °F	50°C/122°F
8DB004040AJ600010		1000				
8DB004040AF600010		750				
8DB004040AA600010		250				
8DB030090A0600010	30-90°C (85-195°F)	1500	6	86	6±3°C/10.8±5.4°F	110°C/230°F
8DB030090AJ600010		1000				
8DB030090AF600010		750				
8DB030090AA600010		250				
8DB030110A0600010	30-110°C (85-230°F)	1500	6	70	6±3°C/10.8±5.4°F	130°C/266°F
8DB030110AJ600010		1000				
8DB030110AF600010		750				
8DB030110AA600010		250				
8DB050200A0600010	50-200°C (120-390°F)	1500	6	57	13±4°C/23.4±7.2°F	220°C/428°F
8DB050200AJ600010		1000				
8DB050200AF600010		750				
8DB050200AA600010		250				

由于我们的产品是不断地持续改进的, 数据表上使用的图纸、描述、特性等只是作为引导而已, 可以不经提前通知进行更改。



控制温控器

编号	温度范围* (°C/°F)	毛细管长度 (mm)	球管直径 (mm)	球管长度 (mm)	温度差值 (°C/°F)	球管的最高温度 (°C/°F)
8DB050300AO300010	50-300°C (120-570°F)	1500	4	100	15±5°C/27±9°F	320°C/608°F
8DB050300AJ300010		1000				
8DB050300AF300010		750				
8DB050300AA300010		250				

* 可根据要求提供 10-400°C 和 100-500°C 的温度范围，可向我们索取特殊的数据单（有最少起订量要求）。

°C 印刷

-35+35°C	4-40°C	30-90°C	30-110°C	50-200°C	50-300°C
66MZ006-350352FW	66MZ0060040402FW	66MZ0060300901FW	66MZ0060301101FW	66MZ0060502001FW	66MZ0060503001FW

°F 印刷

30+95°F	40-105°F	85-195°F	85-230°F	120-390°F	120-570°F
66MZ006-350352FX	66MZ0060040402FX	66MZ0060300901FX	66MZ0060301101FX	66MZ0060502001FX	66MZ0060503001FX

软握 和表盘框尺寸

尺寸				
编号	66MZ.....	66EN1	66EN3	66EN2
材料	PC + 山都平	黑色ABS	镀铬ABS	不锈钢

可提供许多其他的旋钮，查看本目录最后详尽的旋钮清单。

由于我们的产品是不断地持续改进的，数据表上使用的图纸、描述、特性等只是作为引导而已，可以不经提前通知进行更改。

更新于 2026/05/07

联系我们

www.ultimheat.com

Cat1-3-4-19

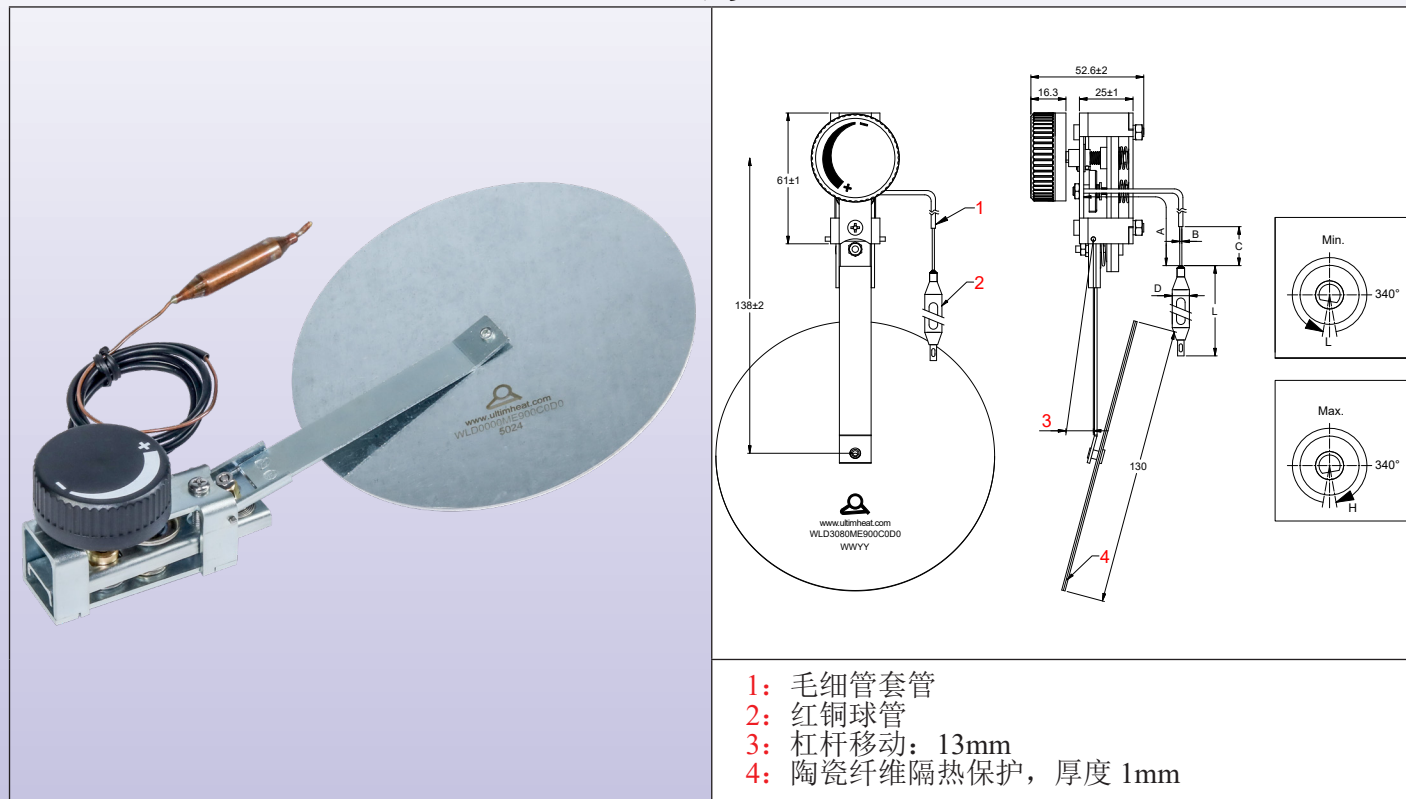


控制温控器

木制和固体燃料火炉风门的球管和毛细管温控器

型号WLD

尺寸



应用

该温控器是木材、球团、煤或无烟煤燃烧固体燃料装置的自动控制器，像室内加热器、锅炉、火炉、中央加热装置。

其调节作用可减少燃料消耗。

主要特征

操作原理：通过节流主进风流到燃烧物来控制燃烧。在控制臂的末端有一个平的气阀，相对应装置的进风口来移动，对在球管的各种温度作出反应。

它是被球管中的液体膨胀而被驱动，通过毛细管连接位于主体内的薄膜而进行的。

主体：镀锌钢

轴：直径6mm带4.8mm平的，带340°的旋转角度，为138mm的臂提供一个13mm的位移。

根据应用的温度范围：

- 室内空气控制4/40°C (40/105°F)。

- 热水 30/90°C (85/195°F)。

- 烟道温度50/300°C (120/570°F)。

可根据要求选择其他温度范围和位移（有最低起订量要求）

风门板：

风门板可以是直径80mm和直径120mm的圆形状。（根据要求可选择矩形）。它们是弹簧安装的，以允许板在关闭位置自动对准。

可根据要求制作特殊长度的臂和风门板来满足应用需求（有最低起订量要求）。

传感器尺寸：

球管和毛细管由红铜或不锈钢制作而成。球管的标准直径是3、6或8mm（根据温度范围而定）。

标准的毛细管长度300mm或1500mm。

由于我们的产品是不断地持续改进的，数据表上使用的图纸、描述、特性等只是作为引导而已，可以不经提前提知进行更改。


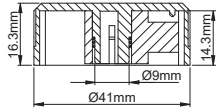
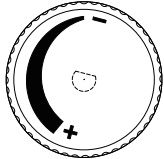

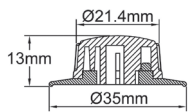

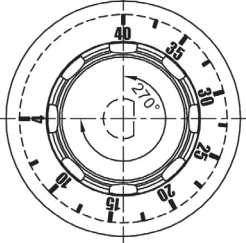
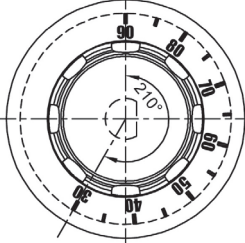
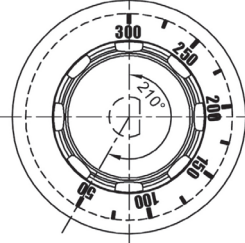
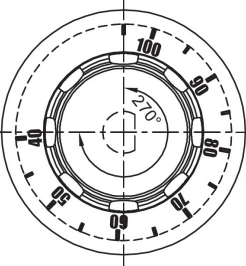
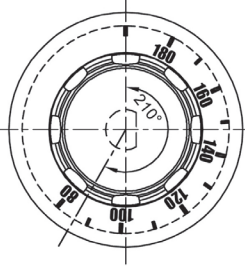
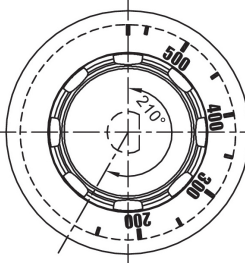


控制温控器

带138mm臂的主要编号

风门碟型件的直径	毛细管长度	温度范围 (°C)			
		4-40 (红铜球管直径6mm)	4-40 (红铜球管直径8mm)	30-90 (不锈钢球管直径6mm)	50-300 (不锈钢球管直径3mm)
80 mm	300 mm	WLD0440AC60080G0	WLD0440AC80080G0	WLD3090AC60080G0	WLD50C0AC30080G0
80 mm	1500 mm	WLD0440AO60080G0	WLD0440AO80080G0	WLD3090AO60080G0	WLD50C0AO30080G0
130 mm	300 mm	WLD0440AC600D0G0	WLD0440AC800D0G0	WLD3090AC600D0G0	WLD50D0AC300D0G0
130 mm	1500 mm	WLD0440AO600D0G0	WLD0440AO800D0G0	WLD3090AO600D0G0	WLD50D0AO300D0G0

印刷旋钮

		4-40°C	30-90°C	50-300°C
  	  			
		66MM0060040402FB	66MM0060300901FB	66MM0060503001FB
		40-104°F	86-195°F	120-570°F
				
66ME0060000010SW	66MM006020150EFB	66MM0060040402FY	66MM0060300901FY	66MM0060503001FY

关于许多其他可用的印刷旋钮，请看我司目录书#1

由于我们的产品是不断地持续改进的，数据表上使用的图纸、描述、特性等只是作为引导而已，可以不经提前通知进行更改。

更新于 2024/12/18

联系我们

www.ultimheat.com

Cat1-3-4-21



由于我们的产品是不断地持续改进的，数据表上使用的图纸、描述、特性等只是作为引导而已，可以不经提前通知进行更改。



由于我们的产品是不断地持续断改进的，数据表上使用的图纸、描述、特性等只是作为引导而已，可以不经提前通知进行更改。

电子温控器



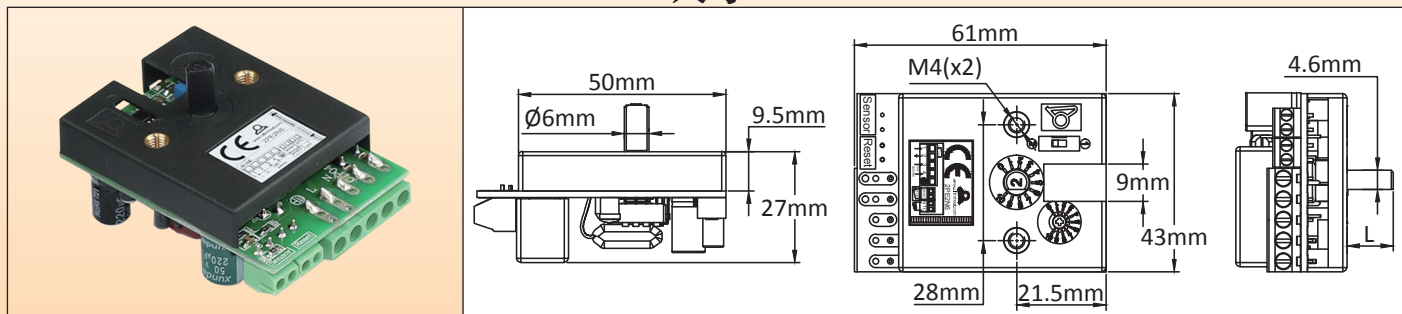
由于我们的产品是不断地持续改进的，数据表上使用的图纸、描述、特性等只是作为引导而已，可以不经提前通知进行更改。



电子温控器

隐蔽式电子温控器, 16A, NTC传感器 温度控制或手动复位限温器 型号2PE2N6

尺寸



应用原理

这个用于合并装置电子温控器已经设计用于允许柔性硅胶加热器的一个远程温度控制。它通过用两个M4螺丝在与球管和毛细管温控器一样的距离28mm处进行安装, 使用一个直径为6mm的轴, 其中4.6mm是平的, 其旋钮旋转角度是230°。它的电气额定值是16A 230V, 跟机电温控器相同。这个是经济的解决方案, 对餐饮设备很有用。

主要特征

动作: 打开 - 关闭。

尺寸: 60×43×27mm。

温度传感器: NTC热敏电阻, 1万欧姆, 25°C, B(25-50)= 3380。

温度范围: 20-125°C (68-260°F)。

温度差值: 可调节的, 通过带前入口的电位计, 其他的温度范围, 从0.5到5.5°C (0.9至 10°F)。

精确度: 刻度的±1% (不包含NTC传感器公差)。

电源: 180到240V, 50Hz或者60Hz。

继电器输出: 16A 250V 电阻性的, 100,000次。

继电器动作: 温度上升时打开。

周围环境: -20+50°C, 10-85% 相对湿度。

功率: <2W

电气连接:

- 电源和功率继电器: 2.5mm² 螺丝端子柱。

- 温度传感器: 1.5mm² 螺丝端子柱。

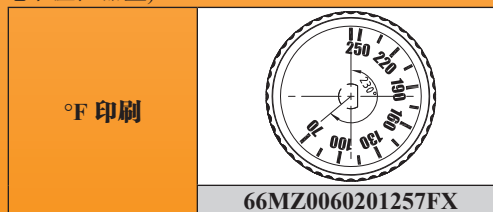
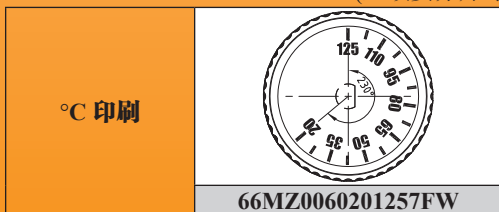
调节轴: 温控器是连同一条直径为6mm带4.6mm平的轴发货的, 长度为11mm, 安装好的。还包括一套: 一根15mm的轴, 一根28mm的轴和一个螺丝刀调节轴。

选项: 可提供许多其他的温度范围。也可提供手动复位的动作(可向我们索取完整的技术数据单)。

	<ol style="list-style-type: none"> 1: 盖子 2: 印刷电路 3: 弹性垫圈 4: 螺丝刀轴 5: 11mm轴适合标准范围 6: 15mm轴 7: 28mm轴 8: 轴承 9: 塑料隔片 10: 盖子螺丝, (拧开以更改轴的长度) 	<p>标准: 符合LVD 和EMC (TÜV颁发的CE证书), 符合以下的标准: EN55014-1: 2006+A1+A2; EN55014-2: 1997+A1+A2; EN61000-3-2: 2014; EN61000-3-3: 2013; EN60730-1: 2011; EN60730-2-9: 2010 和ROHS证书。</p>
编号: 2PE2N6		

软握印刷旋钮的编号

(必须要分开订购, 不包含在电子温控器里)



由于我们的产品是不断地持续改进的, 数据表上使用的图纸、描述、特性等只是作为引导而已, 可以不经提前通知进行更改。

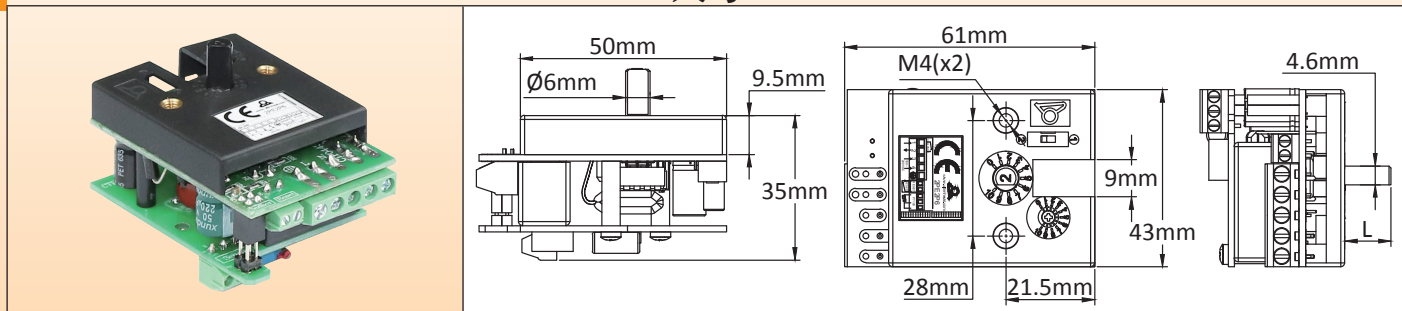


电子温控器

电子温控器，旋钮调节，远程传感器，Pt100温度传感器，温度控制或手动复位限温器

型号2PE2P6

尺寸



应用原理

这个用于合并装置电子温控器已设计用于允许柔性硅胶加热器的一个远程温度控制。它通过用两个M4螺丝在与球管和毛细管温控器相同的距离28mm处安装，使用一根直径为6mm的轴，其中4.6mm是平的。其旋钮的旋转角度是230°。其电气等级是16A 230V，跟机电温控器相同。这个是一个经济的解决方案，对餐饮设备很有用。

主要特征

动作: 打开 - 关闭。

尺寸: 61×43×35mm。

温度传感器: Pt100。

温度范围: 50-200°C (120-390°F)。

温度差值: 可调节的，通过带前入口的电位计，对于其他温度范围，从0.5到5.5°C (0.9至10°F)。

精确度: 刻度的±1% (不包含NTC传感器公差)。

电源: 180到240V, 50Hz 或者 60Hz

继电器输出: 16A 250V 电阻性的, 100,000次。

继电器动作: 温度上升时打开。

周围环境: -20+50°C, 10-85%相对湿度。

功率: <2W

电气连接:

- 电源和功率继电器: 2.5mm² 螺丝端子柱。

- 温度传感器: 1.5mm² 螺丝端子柱。

调节轴: 温控器是跟一根直径为6mm带4.6mm平的轴一起发货，长度为11mm，安装好的。还包括一套：一根15mm的轴，一根28mm的轴和一根螺丝刀调节轴。

选项: 可提供许多其他的温度范围。也可提供手动复位动作(可向我们索取完整的技术数据单)

	<ol style="list-style-type: none"> 1: 盖子 2: 主要的印刷电路板 3: 弹性垫圈 4: 螺丝刀轴 5: 11mm轴适合标准范围 6: 15mm轴 7: 28mm轴 8: 轴承 9: 塑料隔片 10: 盖子螺丝 (拧开以改变轴的长度) 11: Pt100输入印刷电路板 	<p>标准: 符合LVD和EMC (TUV颁发的CE证书), 符合以下的标准: EN55014-1: 2006+A1+A2; EN55014-2: 1997+A1+A2; EN61000-3-2: 2014; EN61000-3-3: 2013; EN60730-1: 2011; EN60730-2-9: 2010和ROHS证书。</p>
编号: 2PE2P6		

软握印刷旋钮和框架的配件编号 (必须要分开订购, 不包含在电子温控器里)

°C印刷	°F印刷	黑色ABS框	镀铬的ABS框
66MZ0060502001FW	66MZ0060502001FX	66EN1	66EN3

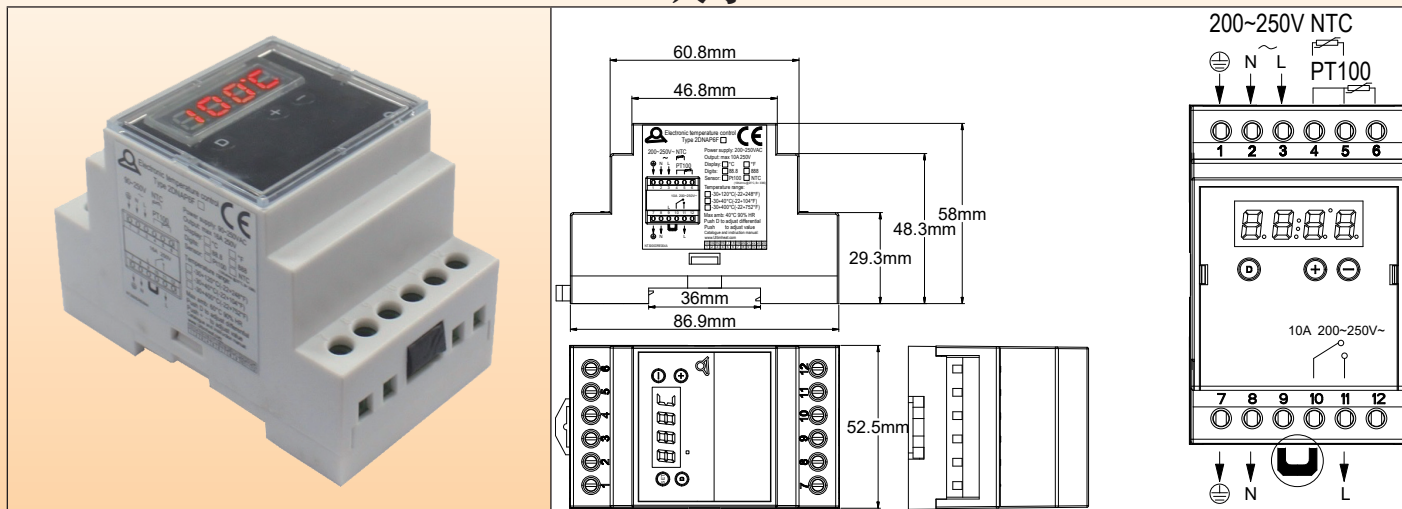
由于我们的产品是不断地持续改进的，数据表上使用的图纸、描述、特性等只是作为引导而已，可以不经提前通知进行更改。



电子温控器

数字显示电子温控器, 10A 型号2DNAP6

尺寸



应用

这个电子温度控制器，带有由终端用户设定的最简单和最本能的设置，设计用于方便合并到带有导轨安装的盒子里。它可以由未经训练的操作员来使用。

它提供了简单的打开闭合动作的温度控制。

终端用户能进入进行设定点和差值设置。

可以设定最高的温度调节。

主要特征

尺寸: 86.9×58×52.5mm。

显示: 3+1位数字LED。第4位数字用于显示°C或者°F。

设定点设置: 正常使用的情况下，显示器显示了测量的温度。按“+”或“-”键将会显示设定值，而在这个时候可以通过“+”和“-”键来调整。5秒内没有动作的话，将会登记新的设定值并将恢复显示至测量值。

温度差值设定: 正常使用的情况下，显示器显示测量的温度。按“D”键将会显示差值，而这个时候可以通过“+”和“-”键来调整。再次按“D”或者5秒内没有动作的，将会登记新的差值并将恢复显示至测量值。

动作: 打开-闭合

温度传感器: Pt100 (两根或者3根电线) 或者NTC 1万欧姆, 25°C, B= 3380 (两根电线)。

精确度: 刻度的±1%

温度调节范围:

- 30+120°C (-20+250°F), 带 1°显示。

- 30+200°C (-20+390°F), 带 1°显示。

电源: 200至250V~, 50Hz或者60Hz。

继电器输出: 10A 200~250V~电阻性, 100,000次。输出LED显示继电器位置。

用户调节的最可能大的设定点: 按“D”按钮10秒以上，显示器显示可以由用户设置的最高温度。然后通过“+”和“-”来调整这个值。再次按“D”或者5秒内没有动作的，将会登记最可能大的设置值，并且控制器会回到所测量的值。

周围环境: -20+60°C, 10-90%相对湿度。

功率: <4W

故障保护安全:

- 如果没有电源，继电器输出触点会打开。

- 如果Pt100传感器或者NTC是损坏的或者没有正确地连接的，继电器输出触点将会打开并且显示器会显示“EEE”。

- 如果测量温度高于设置范围所允许的温度，显示器会显示HHH。

- 如果测量温度低于-30.0°C或者-20.0°F，显示器将会显示LLL。

电气连接:

- 电源输入: 零线、相位、接地，带2.5mm² 端子。



电子温控器

- 电源输出：零线、相位、接地，带2.5mm² 端子，用于直接跟负载连接。
- 温度传感器：3个2.5mm² 螺丝端子。

一个可移动的跳线为需要一个单独的继电器电路的应用提供了无电位的继电器输出，外部计时器或者其他。

标准：符合LVD，EMC (TUV认证的CE证书)，ROHS和Reach。

主要编号

编号	温度范围	传感器	显示
2DNAP6FA	-30+120°C	NTC	°C
2DNAP6FB	-20+250°F	NTC	°F
2DNAP6FI	-30+200°C*	Pt100	°C
2DNAP6FJ	-20+390°F*	Pt100	°F

* 可以将此值解锁至最高400°C (750°F)。

由于我们的产品是不断地持续改进的，数据表上使用的图纸、描述、特性等只是作为引导而已，可以不经提前通知进行更改。

更新于 2025/07/22

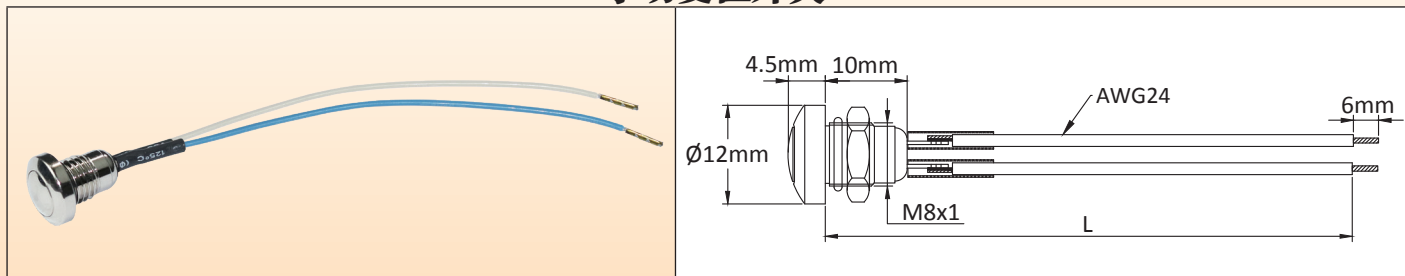


电子温控器

用于2PE2N6 和 2PE2P6的附件

(必须要单独下订单购买，不包括在电子温控器里)

手动复位开关



用于手动复位的接线开关。在安装板上需要一个直径8mm的孔。电线长度100mm。其他长度可按要求供应。

编号	2PMR100
----	---------

66MZ软握印刷旋钮

°C 印刷

-35+35°C	0-10°C	4-40°C	30-90°C	30-110°C
66MZ006-350357FW	66MZ0060000107FW	66MZ0060040407FW	66MZ0060300901FW	66MZ0060301101FW
20-125°C	50-200°C	50-300°C	100-400°C	100-500°C
66MZ0060201257FW	66MZ0060502001FW	66MZ0060503001FW	66MZ0061004007FW	66MZ0061005007FW

°F 印刷

-31+95°F	32-50°F	39-104°F	86-194°F	86-230°F
66MZ006-350357FX	66MZ0060000107FX	66MZ0060040407FX	66MZ0060300901FX	66MZ006031101FX
68-257°F	122-392°F	122-512°F	210-750°F	210-930°F
66MZ0060201257FX	66MZ0060502001FX	66MZ0060503001FX	66MZ0061004007FX	66MZ0061005007FX



电子温控器

旋钮和表盘框

<p>尺寸</p>				
<p>编号</p>	<p>66MZ.....</p>	<p>66EN1</p>	<p>66EN3</p>	<p>66EN2</p>
<p>材料</p>	<p>PC + “山都平” 热塑橡胶</p>	<p>黑色丙烯腈-丁二烯-苯乙烯</p>	<p>镀铬的丙烯腈-丁二烯-苯乙烯</p>	<p>不锈钢</p>

可用许多其他的旋钮，请查看1号目录书的最后部分。

标准温度传感器

NTC电热调节器	Pt100, 3根电线, 200°C	Pt100, 3根电线, 400°C
<p>数值: 1万欧姆, 25°C, B= 3380。 精确度: 在R25的±1%, 在B的是±1% 温度范围: -20°C, +120°C。 探头: 镀镍红铜, 6×30mm。 电缆: AWG24, FEP + 硅胶绝缘, 直径3.3mm, 标准长度2m。 编号中的第10位字符提供了以米为单位的传感器电缆的长度(2=2m, 3= 3m, 4=4m)。</p>	<p>精确度和公差: B级, ±0.3°C, 0°C(±0.12Ω, 0°C)。 温度范围: -50°C, +200°C。 探头: 304不锈钢, 直径5mm×30mm。 电缆: 3×AWG24, FEP绝缘+金属编织线+ FEP, 温度200°C, 直径3mm, 标准长度2m。编号中的第10位字符提供了以米为单位的传感器电缆的长度(2=2m, 3=3m, 4=4m)。</p>	<p>精确度和公差: B级, ±0.3°C, 0°C(±0.12 Ω, 0°C)。 探头温度范围: -50°C, +400°C。 探头: 304不锈钢, 直径4mm×500mm。 电缆: 3×AWG24, FEP绝缘+ 金属编织线+ FEP, 温度200°C, 直径2.7mm, 标准长度2m。编号中的第10位字符提供了以米为单位的传感器电缆的长度(2=2m, 3=3m, 4=4m)。</p>
<p>编号: TNR60030C20001F6</p>	<p>编号: TSR50030I2000BK6</p>	<p>编号: TSS40500I2000BK6</p>

由于我们的产品是不断地持续改进的，数据表上使用的图纸、描述、特性等只是作为引导而已，可以不经提前通知进行更改。



由于我们的产品是不断地持续断改进的，数据表上使用的图纸、描述、特性等只是作为引导而已，可以不经提前通知进行更改。

手动复位和热熔断路器



由于我们的产品是不断地持续断改进的，数据表上使用的图纸、描述、特性等只是作为引导而已，可以不经提前通知进行更改。

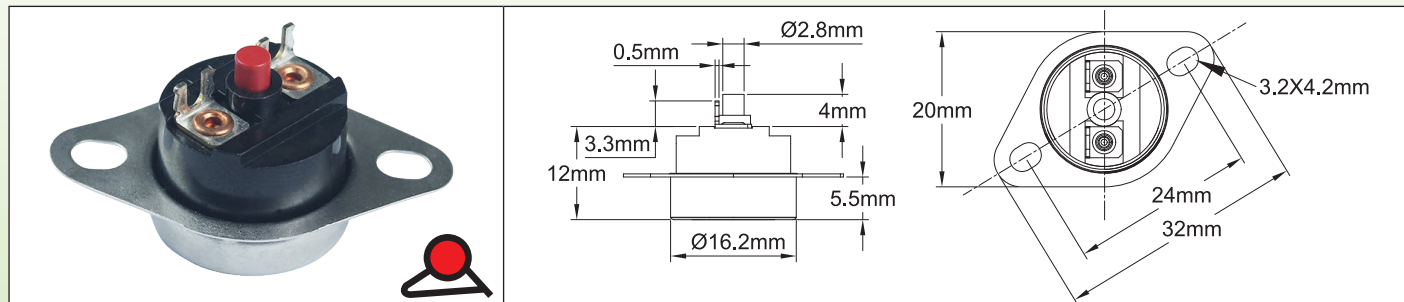


手动复位和热熔断器

手动复位快动式双金属碟形温控器，1/2"碟型。

型号 4R05

尺寸



技术参数

盒子: 酚醛树脂（可按要求做成陶瓷的）。

传感元件: 双金属碟形件。

校正: 工厂固定设置，从30°C到150°C（86到302°F），不可调节。根据型号，标准的校正公差从±4°C到±6°C（±7.2到±10.8°F）。

端子: 6.3或4.8快接端子，或焊接端子。

差值: 手动复位

安装: 带或不带支架

主要支架型号:

- 松开的支架，两个椭圆形孔3.2×3.5，用于M3螺丝，24.5mm的距离。
- 平的固定支架，两个椭圆形孔3.2×3.5，用于M3螺丝，24.5mm的距离。
- 平的杯状支架，两个椭圆形孔3.2×4.2，用于M3螺丝，24mm的距离。
- 按要求提供M4或M5中心螺柱。

杯状件材料: 不锈钢或铝。

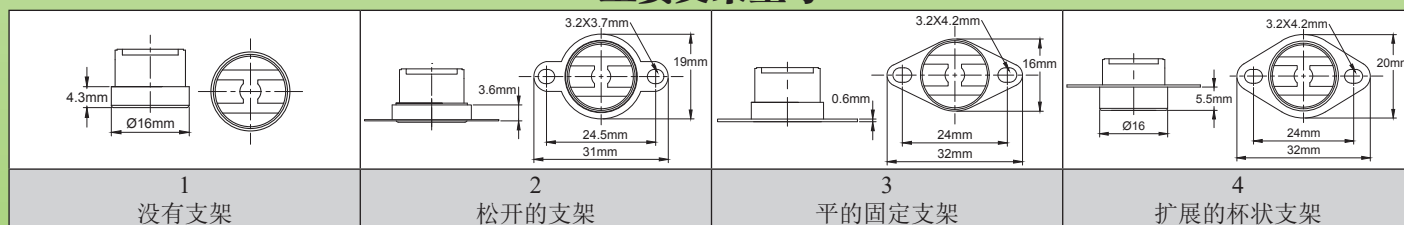
额定值:

UL: AC 120V/15A, AC 240V/10A.

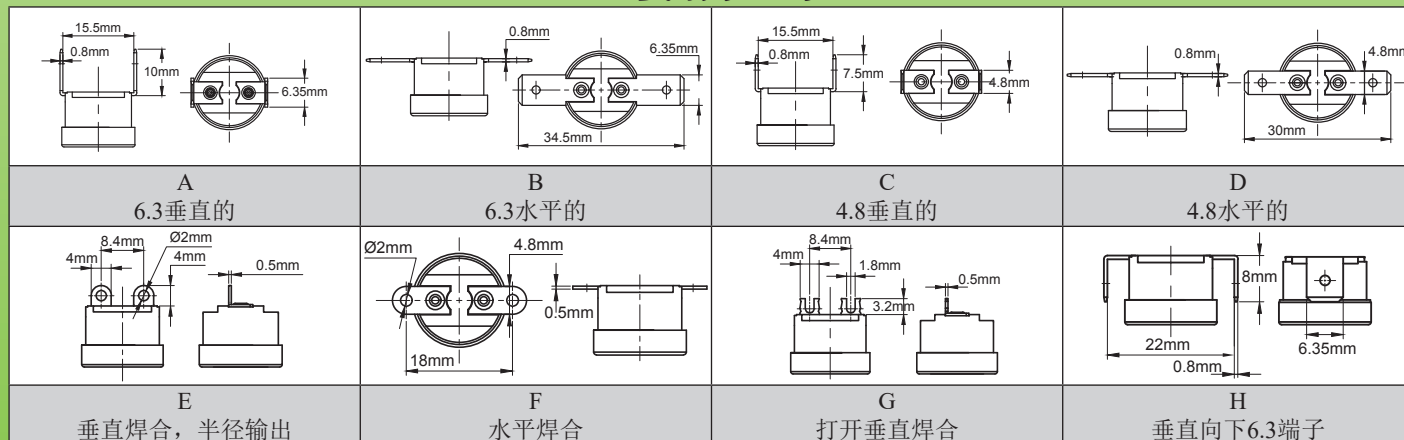
CSA: AC 125V/15A, AC 250V/8A.

VDE: AC 250V/16A.

主要支架型号



主要端子型号

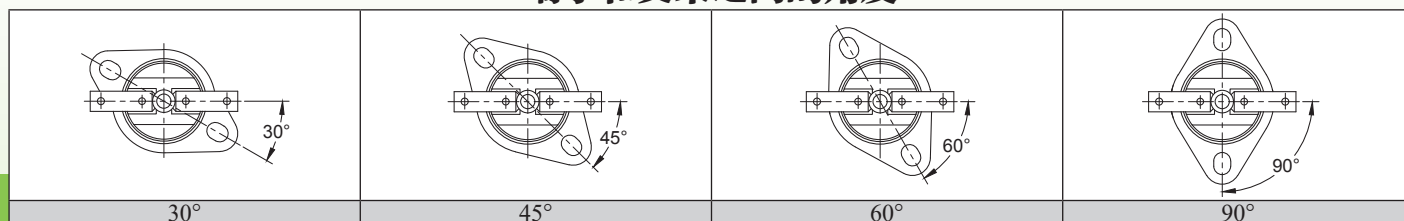


由于我们的产品是不断地持续改进的，数据表上使用的图纸、描述、特性等只是作为引导而已，可以不经提前通知进行更改。



手动复位和热熔断器

端子和支架之间的角度



附件 (更详细的内容请看本目录书的最后部分)

<p>不带支架的保护套 (可以与E和G型号的端子一起使用), 用于平的电缆或两个导体。</p> <p>编号 9BBJO100004015A</p>	<p>不带支架的保护套 (可以与E和G型号的端子一起使用), 用于圆的直径6-8mm的电线。</p> <p>编号 9BBJO100004017A</p>	<p>带不锈钢支架的保护套 (可以与E和G型号的端子一起使用, 温控器支架型号4带45°角), 用于平的电缆或两个导体。</p> <p>编号 9BBJO100004019A(硅胶套) 9BBAE100000017A(支架)</p>	<p>可安装一个带侧面激活按钮的手动复位碟形温控器。需要在侧面安装墙上钻一个10mm的孔。</p> <p>编号 6Y4903RESET90</p>
--	---	--	--

主要编号 (通常有库存*)

编号	打开 (°C/°F)	公差 (°C/°F)	支架样式	支架材料	端子样式	端子至支架孔的角度
4R05EJ050RMDCSV047	50°C/122°F	±4°C/±7.2°F	1	不锈钢	G	不可用
4R05EJ055RMCCSVF44	55°C/131°F	±3°C/±5.4°F	4	不锈钢	G	45°
4R05EJ055RMCCSVF41	55°C/131°F	±3°C/±5.4°F	4	不锈钢	G	135°
4R05EJ065RMDCSVF44	65°C/149°F	±4°C/±7.2°F	4	不锈钢	G	45°
4R05EJ070RMDCSV47	70°C/158°F	±4°C/±7.2°F	2	不锈钢	G	不可用
4R05EJ075RMDCSV47	75°C/167°F	±4°C/±7.2°F	2	不锈钢	G	不可用
4R05EJ075RMDCSVF44	75°C/167°F	±4°C/±7.2°F	4	不锈钢	G	45°
4R05EJ085RMDCSVF44	85°C/185°F	±4°C/±7.2°F	4	不锈钢	G	45°
4R05EJ090RMDL6VM37	90°C/194°F	±4°C/±7.2°F	2	铝	A	不可用
4R05EJ090RMDCSVF44	90°C/194°F	±4°C/±7.2°F	4	不锈钢	G	45°
4R05EJ120RMDCSVF44	120°C/248°F	±4°C/±7.2°F	4	不锈钢	G	45°
4R05NJ150RMEL6HM37	150°C/302°F	±6°C/±10.8°F	2	铝	B	不可用

* 产品通常来自Ultimheat旗下的其中的一个仓库。

由于我们的产品是不断地持续改进的, 数据表上使用的图纸、描述、特性等只是作为引导而已, 可以不经提前通知进行更改。

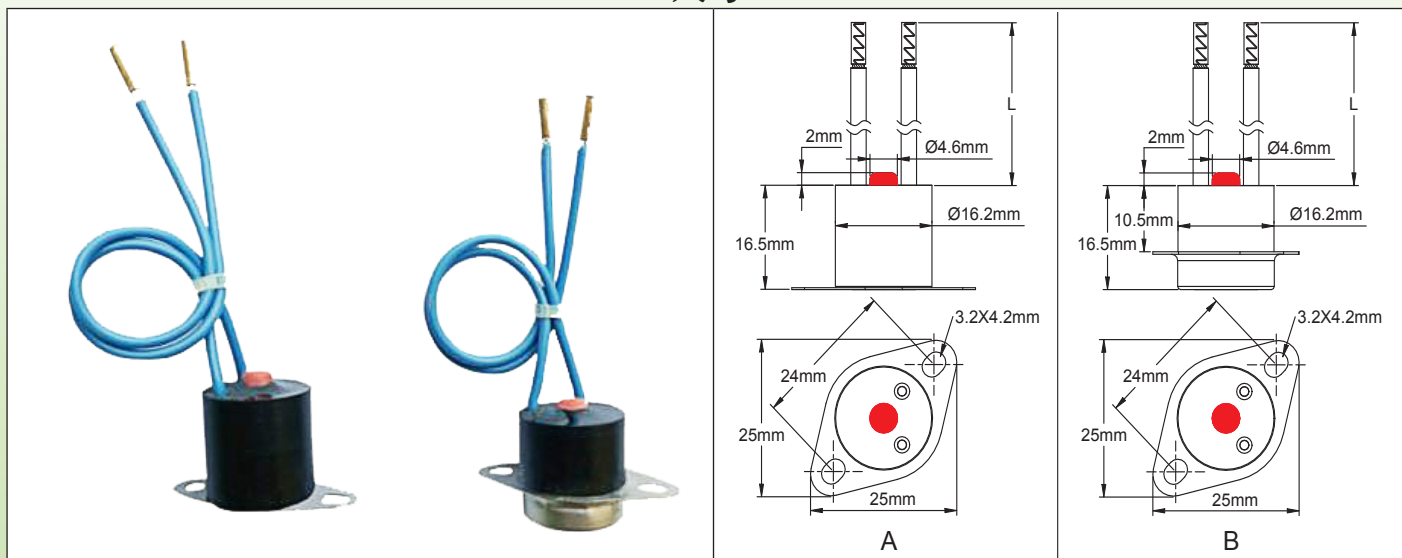


手动复位和热熔断路器

环氧树脂密封的防水手动复位碟形温控器，两根电线输出。

型号 4REMR

尺寸



应用

手动复位安全温控器，用于会有凝结或有水滴风险的应用。温控器主体，包括杯状件压接的区域，用环氧树脂密封在里面。手动复位按钮可通过一个小的有部分被环氧树脂覆盖的硅胶帽进入。两条电线输出，除了防止水进入之外，还可以保护用户避免意外碰触带电的端子。

主要特征

温控器外壳：高温黑色环氧树脂，直径16.2mm。良好的防紫外线性能。极好的电线拉伸强度。最高的环境温度120°C。

温度感应盖子：不锈钢，非模塑成型，以改良温度测量（根据要求也可用铝制成）。

触点：单刀常闭，温度上升打开。

复位：手动

电气额定值：10A电阻性负载，250VAC，1,000次。

电线：XLPE绝缘，300V，AWG16（1.5mm²），多股线，根据UL3266，耐高温125°C。

电线终端：剥去6mm的外皮（可根据要求选择电线末端或其他端子）。

校正温度：根据要求可选择40~120°C。标准公差±5°C。指定数值的最低起订量为1,000件。

产品标识：电线上的编号标签和温控器杯状件上编码的日期。

安装：两种方式：平的支架（A款）用于测量表面温度，或延伸的杯状件支架（B款）用于穿墙测量。

带1m电线，温度125°C XLPE，AWG16（1.5mm²）的主要编号

编号	打开	公差	支架类型	支架材料
4REMRR055DBSY100	55°C/131°F	±3°C/±5.4°F	B	不锈钢
4REMRR065DBSY100	65°C/149°F	±4°C/±7.2°F	B	不锈钢
4REMRR075DBSY100	75°C/167°F	±4°C/±7.2°F	B	不锈钢
4REMRR085DBSY100	85°C/185°F	±4°C/±7.2°F	B	不锈钢
4REMRR090DBSY100	90°C/194°F	±4°C/±7.2°F	B	不锈钢
4REMRR120DBSY100	120°C/248°F	±4°C/±7.2°F	B	不锈钢

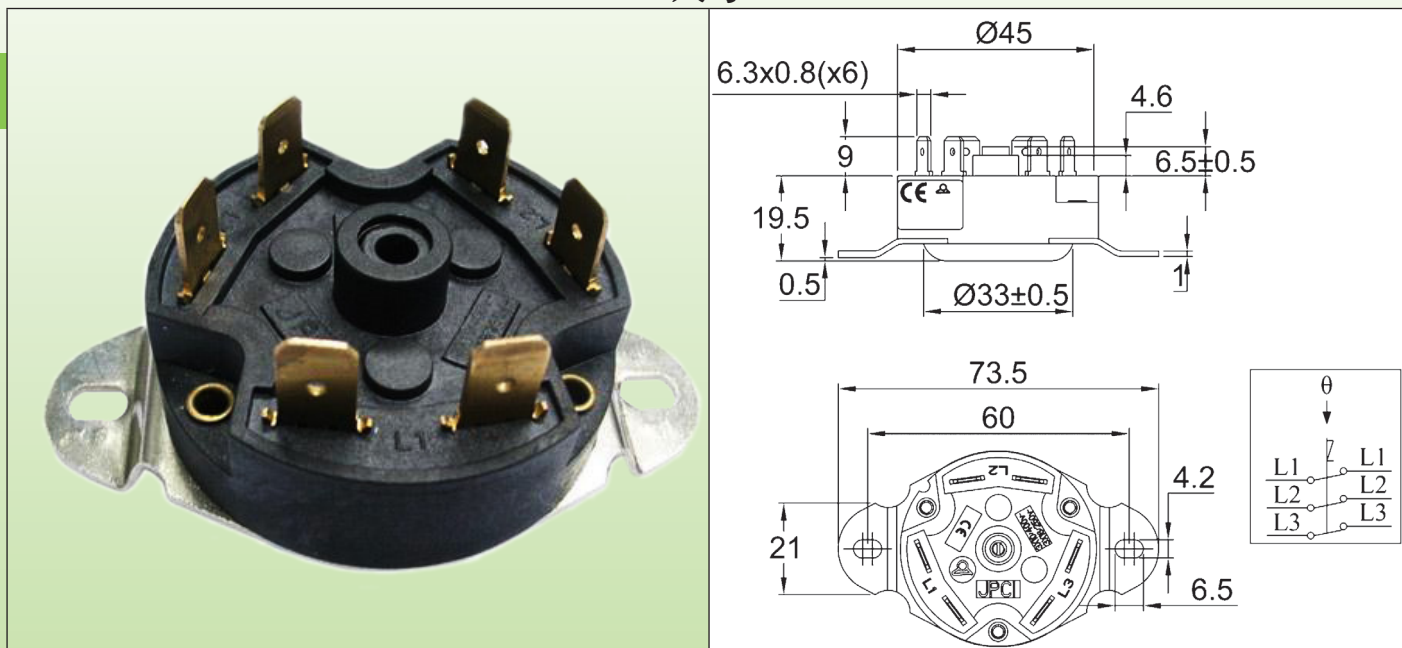


手动复位和热熔断器

3极手动复位碟形温控器

型号 4C

尺寸



技术参数

用途: 加热器的温度限制、即热式热水器、桑拿蒸汽发生器、工业加热器。

外壳尺寸: 直径45mm, 高度20mm (28mm带端子)。

主体材料: 高温PPS

感温元件: 双金属碟型片

端子: 6.35×0.8 快速连接端子

设定点温度范围: +40至+180°C (仅限工厂固定设置)。

安装: 表面安装固定支架, 两个孔4.4×6.4mm, 60mm的距离。

额定值: 3×16A 250VAC, 3×10A 400VAC, 电阻性负载 (10,000次)。

3×25A 250VAC, 3×16A 400VAC (300次)。

触点: 3个快动作触点, 双断, 温度上升时打开。

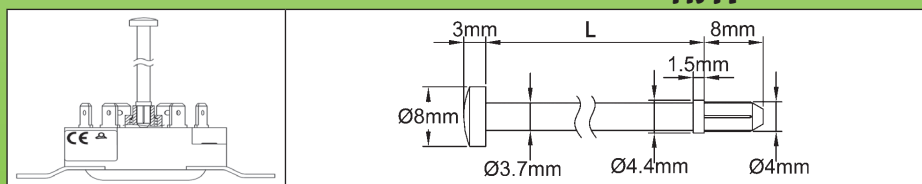
最高的环境温度: 180°C

认证: 符合EN 60730-1和EN 60730-2标准 (CE标识)。

主要编号

编号	操作温度 (°C/°F)	公差 (°C/°F)	编号	操作温度 (°C/°F)	公差 (°C/°F)
4C504T070RMEM60D	70°C/158°F	±4°C/±7.2°F	4C504T105RMEM60D	105°C/221°F	±6°C/±10.8°F
4C504T075RMEM60D	75°C/167°F	±4°C/±7.2°F	4C504T110RMEM60D	110°C/230°F	±6°C/±10.8°F
4C504T080RMEM60D	80°C/176°F	±5°C/±9°F	4C504T120RMEM60D	120°C/248°F	±6°C/±10.8°F
4C504T085RMEM60D	85°C/185°F	±5°C/±9°F	4C504T130RMEM60D	130°C/266°F	±6°C/±10.8°F
4C504T090RMEM60D	90°C/194°F	±5°C/±9°F	4C504T140RMEM60D	140°F/284°F	±7°C/±12.6°F
4C504T095RMEM60D	95°C/203°F	±5°C/±9°F	4C504T150RMGM60D	150°C/302°F	±7°C/±12.6°F
4C504T100RMEM60D	100°C/212°C	±5°C/±9°F	4C504T160RMEM60D	160°C/320°F	±7°C/±12.6°F

附件



远距离手动复位棒

L	编号
114	664CLR114
30	664CLR030

其他的长度可按要求供应

更新于: 2024/12/12

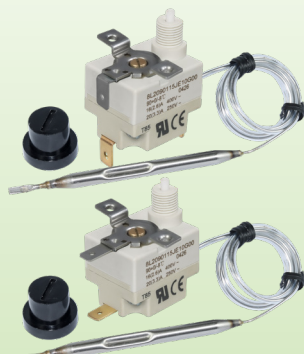


手动复位和热熔断路器

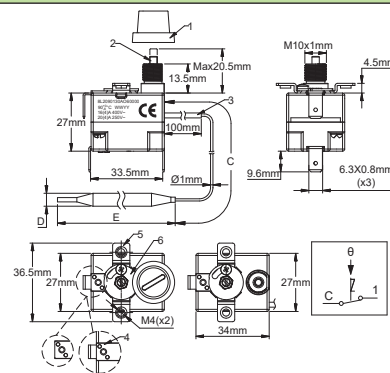
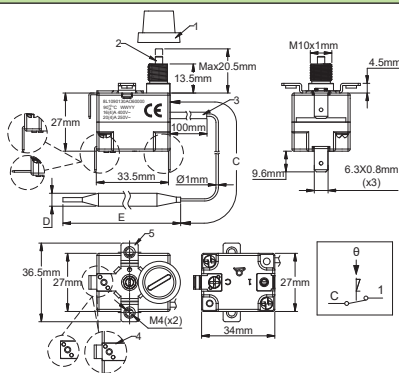
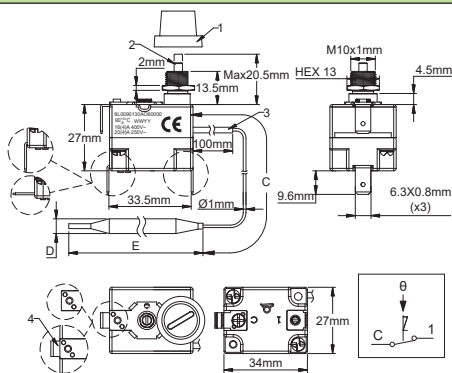
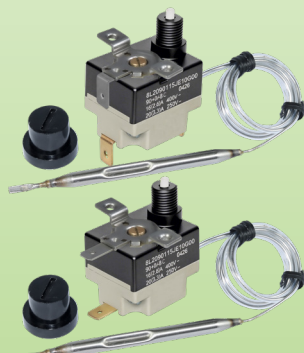
单极常闭手动复位上限，固定或可调节设定点，失效保护，20A 型号 8L

尺寸

T85 型号



T150 型号



8L0: M10安装, T85
8L3: M10安装, T150

- 1: 复位按钮帽盖
- 2: 复位按钮
- 3: 毛细管护套
- 4: 接地端子(可选项)

8L1: 2 × M4螺丝安装, T85
8L4: 2 × M4螺丝安装, T150

- 1: 复位按钮帽盖
- 2: 复位按钮
- 3: 毛细管护套
- 4: 接地端子(可选项)
- 5: 2×M4 安装支架

8L2: 2 × M4螺丝安装和微型调节刻度盘, T85
8L5: 2 × M4螺丝安装和微型调节刻度盘, T150

- 1: 复位按钮帽盖
- 2: 复位按钮
- 3: 毛细管护套
- 4: 接地端子(可选项)
- 5: 2×M4 安装支架
- 6: 微型调整表盘

技术参数

应用: 避免加热器由于流量故障导致液体温度上升有异常而过热。球管的安装可在标准的直径8.5mm的探温棒内进行，或者可根据要求在附加的热电偶套管内进行。毛细管上的穿墙接头也可用。温控器主体可安装在发热管输出的保护盖子内，或者在远处单独分开的控制箱内。跳闸后，它们可被重设，但是先对电路进行全面审查是很关键的，以查找出过热的原因并在重启后作出修正。



手动复位和热熔断路器

外壳尺寸: 24.7×33×26mm (不带端子和复位)。

这些温控器有两种耐环境温度等级: T85(最便宜)或T150。

球管和毛细管: 不锈钢, 毛细管长度250mm至1500mm, 在毛细管上有100mm 长的PVC套管。毛细管最小的弯曲半径5mm。

温度感应元件: 液体填充球管和毛细管。

端子: 6.35×0.8快速连接端子(根据要求也可选择M4螺丝)。端子可以是垂直的, 水平的或45°弯曲。

调节: 固定设置, 密封的或通过微型刻度盘调节。

手动复位: 失效保护, 前面进入复位按钮。

低温时失效安全触点的动作: 温度低于-10°C (14°F)会触发手动复位。

安装: 前轴套带M10×1 螺纹。M10x1 螺母的最大建议拧紧扭矩: 1N.m (带 3.5mm厚的螺母)

额定值: 20(4)A 250V/16 (4)A 400VAC。

触点: 单极常闭快动作触点。

主体最高环境温度: 85°C (185°F)

在250V可接受的污染程度: 3

在400V可接受的污染程度: 3

带750mm毛细管*和垂直6.35mm端子的T85 ****主要编号**

编号, M10安装	编号, 2×M4支架安装	编号, 2×M4支架安装和微型刻度盘	校准温度 (°C/°F)	球管直径 (D, mm)	球管长度 (E, mm)	球管的最高温度 (°C/°F)
8L0070105AG60000	8L1070105AG60000	8L2070105AG60000	70 +0/-8°C (158 +0/-14.4°F)	6	77	105°C/221°F
8L0080105AG60000	8L1080105AG60000	8L2080105AG60000	80 +0/-8°C (176 +0/-14.4°F)	6	77	105°C/221°F
8L0090115AG60000	8L1090115AG60000	8L2090115AG60000	90 +0/-8°C (194 +0/-14.4°F)	6	77	115°C/239°F
8L0100120AG60000	8L1100120AG60000	8L2100120AG60000	100 +0/-8°C (212 +0/-14.4°F)	6	77	120°C/248°F
8L0110135AG60000	8L1110135AG60000	8L2110135AG60000	110 +0/-8°C (230 +0/-14.4°F)	6	77	135°C/275°F
8L0120145AG60000	8L1120145AG60000	8L2120145AG60000	120 +0/-8°C (248 +0/-14.4°F)	6	77	145°C/293°F
8L0130155AG60000	8L1130155AG60000	8L2130155AG60000	130 +0/-8°C (266 +0/-14.4°F)	6	74	155°C/311°F
8L0150175AG60000	8L1150175AG60000	8L2150175AG60000	150 +0/-8°C (302 +0/-14.4°F)	6	74	175°C/347°F
8L0170195AG50000	8L1170195AG50000	8L2170195AG50000	170 +0/-10°C (338 +0/-18°F)	5	70	195°C/383°F
8L0190215AG50000	8L1190215AG50000	8L2190215AG50000	190 +0/-10°C (374 +0/-18°F)	5	70	215°C/419°F
8L0210235AG40000	8L1210235AG40000	8L2210235AG40000	210 +0/-12°C (410 +0/-22°F)	4	65	235°C/455°F
8L0230255AG40000	8L1230255AG40000	8L2230255AG40000	230 +0/-12°C (446 +0/-22°F)	4	65	255°C/490°F

* 250mm毛细管: 编号中将G替换成A; 1m毛细管: 编号中将G替换成J; 1.5m毛细管: 编号中将G替换成O。

** 水平6.35mm端子, 编号中将0000替换成2000; 45°弯曲的6.35mm端子, 编号中将0000替换成1000。关于螺丝端子, 可向我们索取数据单。

*** 接地端子选项: 将编号最后的0000 替换成0G00。

**** T150型号, 8L0用8L3代替, 8L1 用 8L4代替, 8L2 用8L5代替

可制作设定点温度达550°C的, 校正高于400°C的没有失效保护动作。请向我们索要具体的数据表。

附件(必须要单独订购, 组装在毛细管上发货)

		镀镍黄铜毛细管接头, 用于温度高达130°C的液体 (NBR毛细管垫片)	66RL41LS30000000
		镀镍黄铜毛细管接头, 用于温度高达230°C的液体 (FKM毛细管垫片)	66RL41LS20000000
		304不锈钢毛细管接头, 用于温度高达130°C的液体 (NBR毛细管垫片)	66RIMEPM9X1041C7
		304不锈钢毛细管接头, 用于温度高达230°C的液体 (FKM毛细管垫片)	66RIMEPM9X1041C8
		304不锈钢毛细管接头, 用于温度高达500°C的液体 (石墨毛细管垫片)	66RIMEVM9X1041C9

更新于 2026/05/15

由于我们的产品是不断地持续改进的, 数据表上使用的图纸、描述、特性等只是作为引导而已, 可以不经提前通知进行更改。

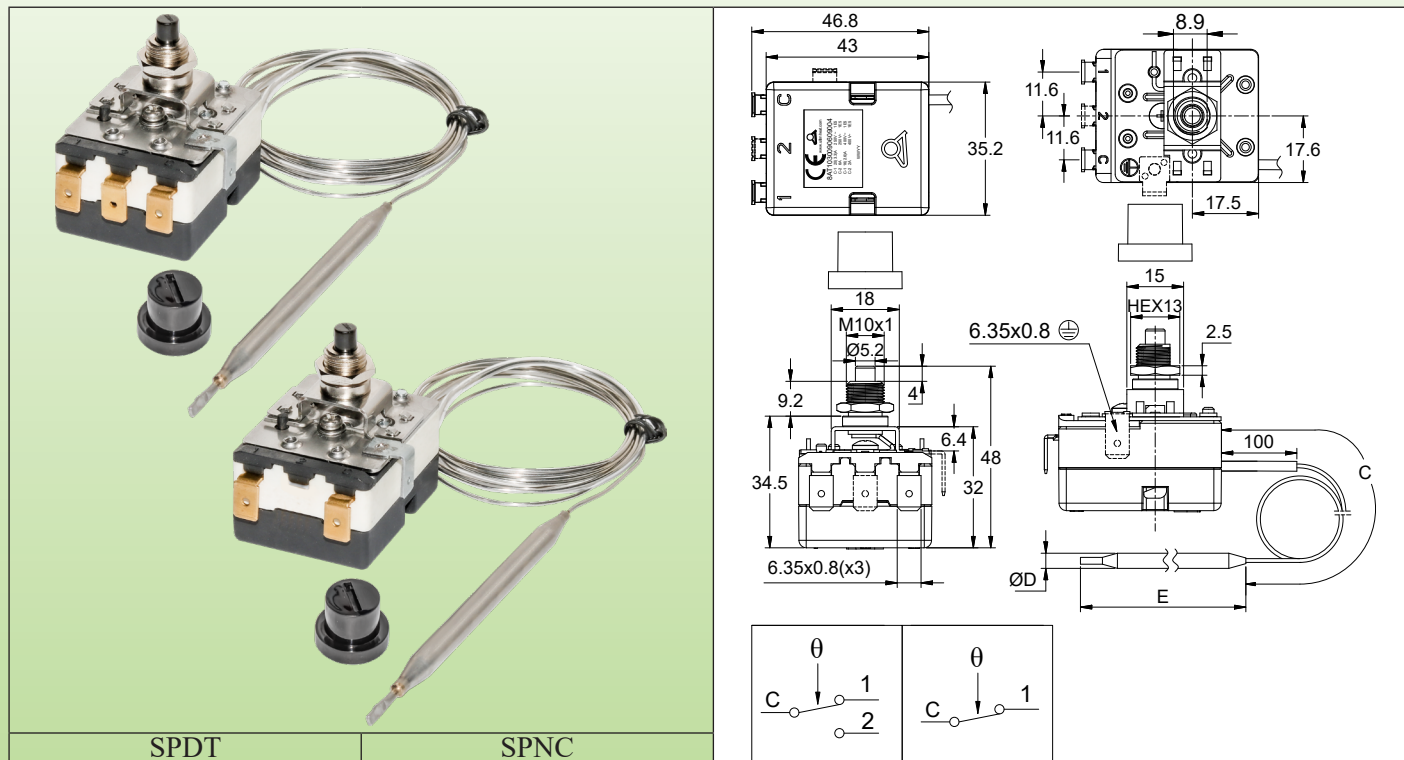


手动复位和热熔断器

单极手动复位固定设定限位器 20A 250V，16A 400V。 设定点最高可达550°C。

型号8A

尺寸



技术特征

外壳尺寸: 43×35.2×34.5mm (不带端子和轴套螺纹)

球管和毛细管: 不锈钢, 在毛细管上带100mm长的PVC套管。适用于300°C及以上温度范围的PTFE套管。其他长度的套管可按需定制。毛细管的最小弯曲半径是5mm。用于温度范围高于300°C (750°F)的毛细管, 除了感温棒那面的150mm外, 其整个长度均带PTFE套管。

温度感应元件: 油填充球管和毛细管。

注意: 温度范围高于400°C (750°F) 的是填充钾钠共晶。如果感温棒或毛细管发生破裂, 这种液体可以在室温有水或湿气的情况下自燃。

端子: 6.35×0.8快速连接端子, 90°弯曲。根据要求也可用直的端子或带30或60度弯曲的端子。(有最低起订量要求)。端子的位置并排成直线式的, 允许使用一个带平的或弯曲端子的连接器。

调节: 出厂固定设置, 可高达550°C。

安装: M10×1 中心轴套 (可按需提供 M8的)

接地: 可选配 6.35×0.8 QC 端子

触点: 单刀双掷或单极常闭

电气额定值:

当额定电压是250V~时:

- 温度上升触点打开(C-1): 20(3.3)A 250V~, 50-60Hz

- 温度上升触点闭合(C-2): 3A 250V~, 50~60Hz

当额定电压是400V~时:

- 温度上升触点打开(C-1): 16(2.6)A 400V~, 50-60Hz

- 温度上升触点闭合(C-2): 2A 400V~, 50~60Hz

电气寿命: 6000次

主体最高环境温度: 150°C (302°F)

在250V可接受的污染程度: 3

在400V可接受的污染程度: 2

由于我们的产品是不断地持续改进的, 数据表上使用的图纸、描述、特性等只是作为引导而已, 可以不经提前通知进行更改。



手动复位和热熔断器

主要编号 (M10×1 轴套安装) *

带常闭触点的编号	带单刀双掷触点的编号	设定点范围极限 °C (°F)	毛细管长度 (mm)	感温棒直径(mm)
8AC1-----615004**	8AT1-----615004**	高达300°C (570°F)	1500	标准6mm, 可选择4、5mm
8AC1-----609004**	8AT1-----609004**	高达300°C (570°F)	900	标准6mm, 可选择4、5mm
8AC1-----602504**	8AT1-----602504**	高达300°C (570°F)	250	标准6mm, 可选择4、5mm
8AC1-----C15034**	8AT1-----C15034**	从300 至550°C (570°F 至1020°F)	1500	标准4mm, 可选择3mm
8AC1-----C09034**	8AT1-----C09034**	从300 至550°C (570°F 至1020°F)	900	标准4mm, 可选择3mm
8AC1-----C02534**	8AT1-----C02534**	从300 至550°C (570°F 至1020°F)	250	标准4mm, 可选择3mm

* M8 轴套安装：在编号里将8AC1 替换为 8AC8，或将 8AT1 替换为 8AT8。

** ----- 是校准温度，后接感温棒允许的最大过热温度(°C)

毛细管接头选项 (组装在毛细管上发货)

		镀镍黄铜毛细管接头，用于温度高达130°C 的液体 (NBR毛细管垫片)	66RL41LS30000000
		镀镍黄铜毛细管接头，用于温度高达230°C 的液体 (FKM毛细管垫片)	66RL41LS20000000
		304不锈钢毛细管接头，用于温度高达130°C 的液体 (NBR毛细管垫片)	66RIMEPM9X1041C7
		304不锈钢毛细管接头，用于温度高达230°C 的液体 (FKM毛细管垫片)	66RIMEPM9X1041C8
		304不锈钢毛细管接头，用于温度高达500°C 的液体 (石墨毛细管垫片)	66RIMEVM9X1041C9

3位连接器。有未装配的，带未压接的母端子，或装配好的、带压接的电线，长度、线规和设计样式可根据客户要求而定。

		66KG3635*
--	--	-----------

** 16位完整编号的发布是根据客户电线的型号以及长度要求而定。

许多其他可选择的附件：探温棒、法兰、接头：请看1号目录书的完整清单。

由于我们的产品是不断地持续改进的，数据表上使用的图纸、描述、特性等只是作为引导而已，可以不经提前通知进行更改。

更新于 2026/06/08



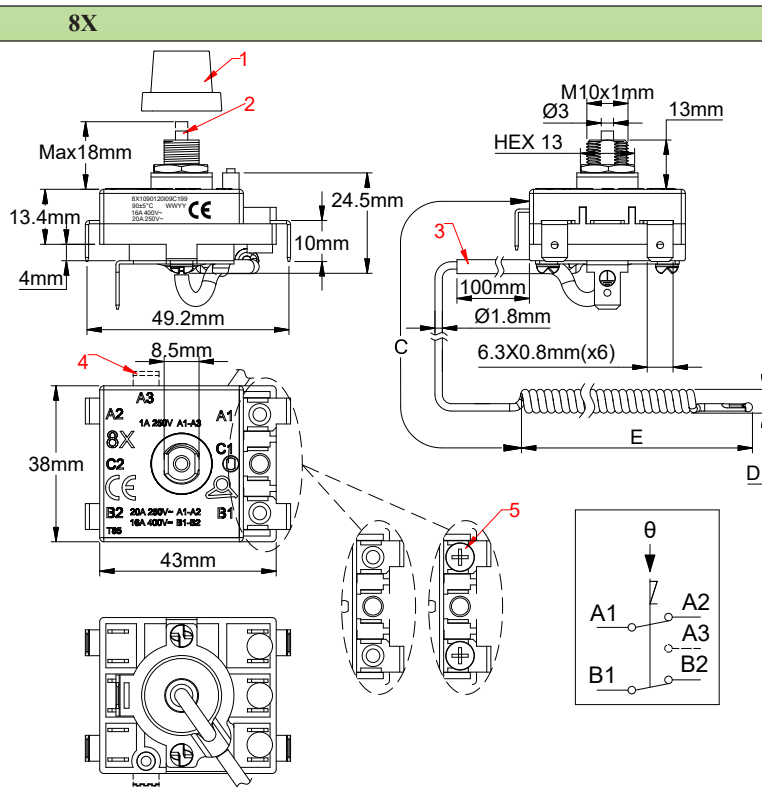
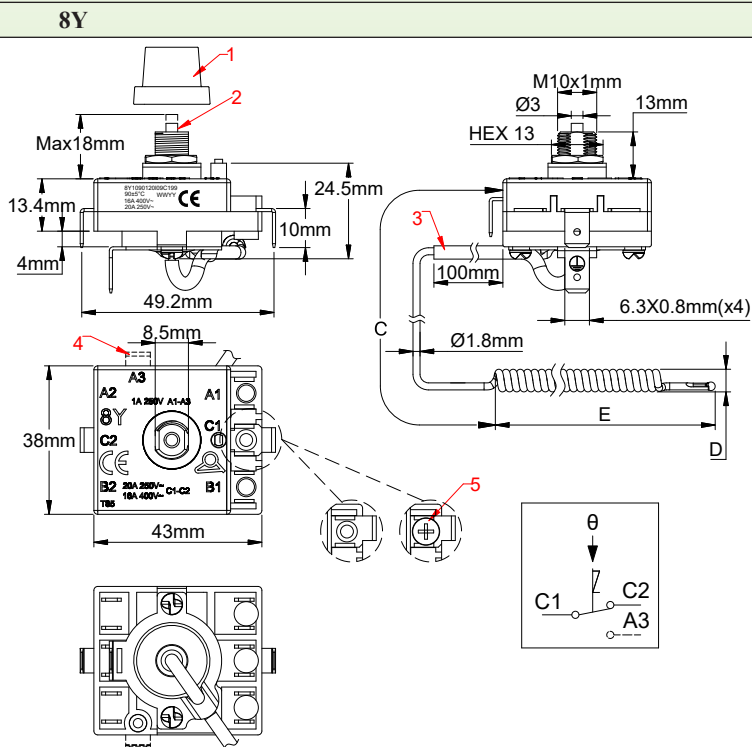
手动复位和热熔断器

单极常闭(8Y)和双极常闭(8X)手动复位上限, 失效保护, 20A, 可选配单极转换触点, 正面安装, 占用空间小

型号8X和8Y

尺寸

由于我们的产品是不断地持续改进的, 数据表上使用的图纸、描述、特性等只是作为引导而已, 可以不经提前通知进行更改。



- 1: 手动复位塑料帽盖(黑色)。2: 复位按钮
- 3: 套有PVC套管的红铜毛细管。4: 单刀常开触点的端子(可选项)
- 5: 端子A1和B1的螺丝(可选项)



手动复位和热熔断路器

主要用途

用于热水罐、电散热器和电热加热设备的温度安全。

技术参数

外壳尺寸: 42.3×37.3×23mm (不带端子和隔板)。

毛细管: 红铜, 毛细管长度250mm、500mm或900mm, 在毛细管上有黑色PVC套管。毛细管最小弯曲半径5mm。

鉴于技术原因, 我们不建议使用长度大于900mm的毛细管。我们建议将250mm长的毛细管用于90°C (194°F)以上的校正温度。

特殊长度可按要求提供。

球管: 红铜, 螺旋式的用于温度范围60至212°C (140到414°F)。

直的展开的毛细管可按要求提供。

感温元件: 液体填充的温度调节装置装配, 其沸腾时会令触点脱扣。因此, 不像液体填充装置, 这些温控器对大气压力很敏感, 而且它们的反应时间更快。

端子: 4个6.35×0.8快速连接端子, 或两个M4输入螺丝端子和两个6.35×0.8连接加热器的引出端子。(2个6.35×0.8快接端子, 或1个M4输入螺丝端子和8Y版本里的1个用于连接加热器的6.35×0.8引出端子)。在温度上升辅助端子闭合的型号中, 这个输出连接强制性要求是6.35×0.8引出端子。

6.35×0.8引出端子可有不同的弯曲角度。按要求提供编号(有最小起订量限制)

调节: 固定设置。

安装: 前轴套, 带M10×1, M10x1 螺母的最大建议拧紧扭矩: 1N.m (带 3.5mm厚的螺母)。

手动复位: 失效保护动作, 前面进入按钮。

触点: 双刀单掷 20A 250V, 快动作触点 (8Y版本里的一个单刀常闭触点)。可选项: 双刀单掷+ 1个温度上升闭合的辅助触点, 额定值为 1A 250V。(8Y版本里的一个单刀常闭触点)。8Y版本里的一个单刀常闭+ 1个温度上升闭合的辅助触点, 额定值为 1A 250V。

主体最高环境温度: 85°C (185°F), 不得高于校正温度-10°C (-18°F)。

在250V可接受的污染程度: 3

不可用于400V

带90°弯曲快插端子的主要编号*

带两个6.35端子的编号	带一个6.35端子和一个M4螺丝端子的编号	校正温度 (°C/°F)	最低的可复位温度 (°C/°F)	毛细管长度 (C, mm)	球管直径 (D, mm)	球管长度 (E, mm)	球管的最高温度 (°C/°F)
8XA060090N096199	8XC060090N0961S9	60±5°C/ 140±9°F	20°C/ 68°F	900	6	50	90°C/ 194°F
8XA060090N056199	8XC060090N0561S9			500			
8XA060090N026199	8XC060090N0261S9			250			
8XA070100N096199	8XC060100N0961S9	70±5°C/ 158±9°F	30°C/ 86°F	900	6	50	100°C/ 212°F
8XA070100N056199	8XC060100N0561S9			500			
8XA070100N026199	8XC060100N0261S9			250			
8XA080110N096199	8XC080110N0961S9	80±5°C/ 176±9°F	40°C/ 104°F	900	6	50	110°C/ 230°F
8XA080110N056199	8XC080110N0561S9			500			
8XA080110N026199	8XC080110N0261S9			250			
8XA090120N096199	8XC090120N0961S9	90±5°C/ 194±9°F	50°C/ 122°F	900	6	50	120°C/ 248°F
8XA090120N056199	8XC090120N0561S9			500			
8XA090120N026199	8XC090120N0261S9			250			
8XA110140N096199	8XC090120N0961S9	110±5°C/ 230±9°F	70°C/ 158°F	900	6	50	140°C/ 284°F
8XA110140N056199	8XC110140N056199			500			
8XA120150N096199	8XC120150N096199	120±6°C/ 248±10.8°F	80°C/ 176°F	900	6	60	150°C/ 302°F
8XA120150N056199	8XC120150N056199			500			
8XA130160N096199	8XC130160N096199	130±6°C/ 266±10.8°F	90°C/ 194°F	900	6	60	160°C/ 320°F
8XA130160N056199	8XC130160N056199			500			

* 1A 250V温度上升闭合的辅助触点, 在编号中, 用8XB代替8XA或用8XD代替8XC。

** 关于单极触点, 用8Y代替8X。

- 手动复位的最高设定点是212°C±12°C。请向我们索取具体的数据单。

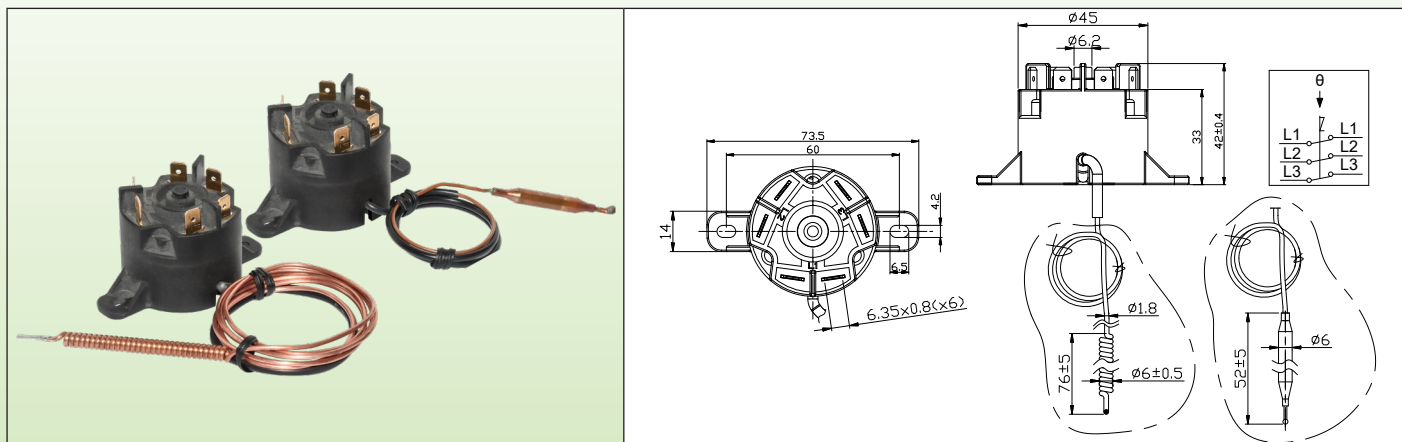
由于我们的产品是不断地持续改进的, 数据表上使用的图纸、描述、特性和技术规格, 可以不经提前通知进行更改。

更新于 2025/10/11



手动复位和热熔断器

3极手动复位上限，失效保护，3×25A 250V，3×20A 400V，背面安装 型号 82



技术参数

应用：避免加热器由于流量故障导致液体温度上升出现异常而过热。球管的安装可在标准的直径8.5mm的测温棒内进行，或者可根据要求在附加的热电偶套管内进行。温控器主体可被安装在发热管输出的保护盖子内，或者在远处单独分开的控制箱内。跳闸后，它们可被重设，但是先对电路进行全面的检查是很关键的，以查找出过热的原因并且在重启后作出修正。

外壳尺寸：直径45×42mm。

毛细管：红铜，毛细管长度250mm或900mm，在毛细管上150mm长的PVC套管。毛细管最小弯曲半径5mm。鉴于技术原因，我们不推荐使用长度大于900mm的毛细管。

感温棒或螺旋毛细管：红铜，直径6mm

温度感应元件：液体填充的恒温装置的水沸腾导致触发触点。因此，与液体填充系统不同，这些温控器对大气压力不太敏感。

端子：6.35 × 0.8快接端子

调节：出厂可设定的温度范围为50°C至 212°C

安装：背部支脚，两个M4螺丝，孔距60mm。

手动复位：失效保护动作，中间按钮

额定值：3×25A 250V，3×20A 400V 电阻性负载(6000次)，UL，CUL，CE (T85)。

触点：3极，温度上升触点打开（快动作触点），双断

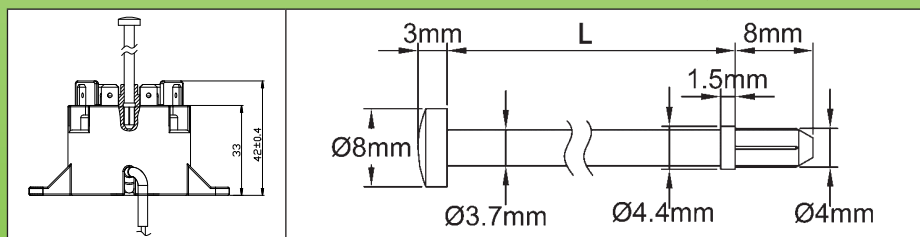
头部的最高环境温度：150°C (302°F)

带螺旋感温棒的主要编号

编号	校正温度 (°C/°F)	最低的可重调温度 (°C/°F)	毛细管长度 (C, mm)	球管直径 (D, mm)	球管长度 (L, mm)	在球管上的最高温度 (°C/°F)
820060090A1610F1	60±5°C/140±9°F	20°C/68°F	900	6	50	90°C/ 194°F
820060090A1610F1	60±5°C/140±9°F	20°C/68°F	250	6	50	90°C/ 194°F
820070100A1610F1	70±5°C/158±9°F	30°C/86°F	900	6	50	100°C/ 212°F
820080110A1610F1	80±5°C/176±9°F	40°C/104°F	900	6	50	110°C/ 230°F
820090120A1610F1	90±5°C/194±9°F	50°C/122°F	900	6	50	120°C/ 248°F
820110140A1610F1	110±5°C/230±9°F	70°C/158°F	900	6	50	140°C/ 284°F
820130160A1610F1	130±6°C/266±11°F	90°C/194°F	900	6	60*	160°C/ 320°F
820150180A1610F1	150±7°C/302±13°F	110°C/230°F	900	6	60*	180°C/ 356°F
820170200A1610F1	170±7°C/338±13°F	130°C/266°F	900	6	60*	200°C/ 392°F

- 手动复位的最高设定点是212°C±12°C。请向我们索取具体的数据单。

附件



远距离手动复位棒

L	编号
114	664CLR114
30	664CLR030

其他的长度可按要求供应

更新于 2026/03/27

由于我们的产品是不断地持续改进的，数据表上使用的图纸、描述、特性等只是作为引导而已，可以不经提前通知进行更改。



手动复位和热熔断器

带90°弯曲的QC端子的主要编号*

带6个6.35端子的编号	带3个6.35端子和3个M4螺丝端子的编号	校正温度 (°C/°F)	最低的可复位 温度 (°C/°F)	毛细管长 度 (C, mm)	球管直径 (D, mm)	球管长度 (E, mm)	球管的最高 温度 (°C/°F)
83A060090N096199	83C060090N0961S9	60±5°C/ 140±9°F	20°C/ 68°F	900	6	50	90°C/ 194°F
83A060090N056199	83C060090N0561S9			500			
83A060090N026199	83C060090N0261S9			250			
83A070100N096199	83C060100N0961S9	70±5°C/ 158±9°F	30°C/ 86°F	900	6	50	100°C/ 212°F
83A070100N056199	83C060100N0561S9			500			
83A070100N026199	83C060100N0261S9			250			
83A080110N096199	83C080110N0961S9	80±5°C/ 176±9°F	40°C/ 104°F	900	6	50	110°C/ 230°F
83A080110N056199	83C080110N0561S9			500			
83A080110N026199	83C080110N0261S9			250			
83A090120N096199	83C090120N0961S9	90±5°C/ 194±9°F	50°C/ 122°F	900	6	50	120°C/ 248°F
83A090120N056199	83C090120N0561S9			500			
83A090120N026199	83C090120N0261S9			250			
83A110140N096199	83C090120N0961S9	110±5°C/ 230±9°F	70°C/ 158°F	900	6	50	140°C/ 284°F
83A110140N056199	83C110140N056199			500			
83A120150N096199	83C120150N096199	120±6°C/ 248±10.8°F	80°C/ 176°F	900	6	60	150°C/ 302°F
83A120150N056199	83C120150N056199			500			
83A130160N096199	83C130160N096199	130±6°C/ 266±10.8°F	90°C/ 194°F	900	6	60	160°C/ 320°F
83A130160N056199	83C130160N056199			500			

* 1A 250V温度上升辅助触点闭合，在编号中，用83B代替83A，或用83D代替83C。

- 手动复位的最高设定点是212°C±12°C。请向我们索取具体的数据单。

由于我们的产品是不断地持续改进的，数据表上使用的图纸、描述、特性等只是作为引导而已，可以不经提前通知进行更改。

更新于 2025/10/10

联系我们

www.ultimheat.com

Cat1-3-6-15



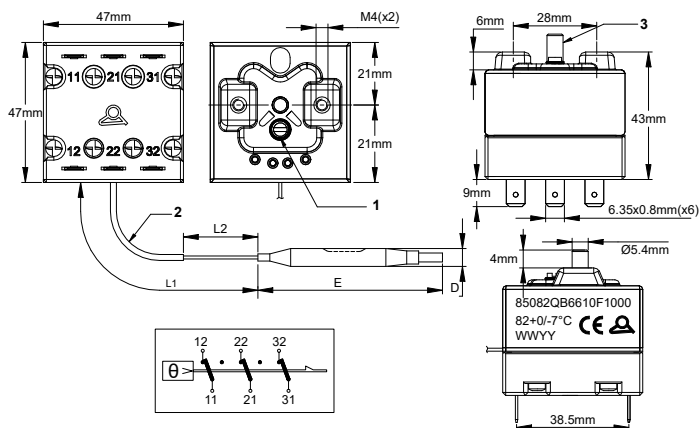
手动复位和热熔断器

3极手动复位上限，失效保护，3极常闭，25A 250/400V

型号 85

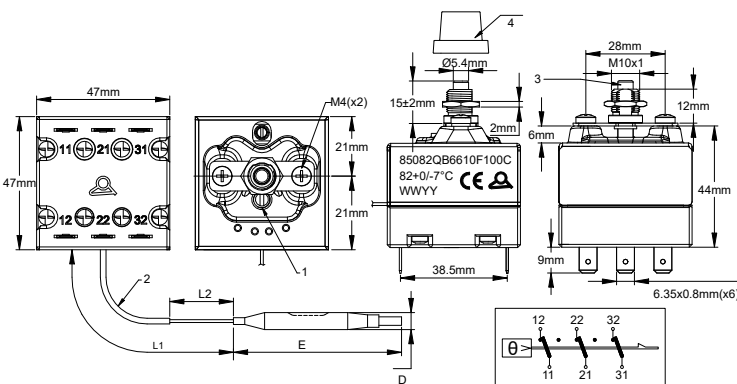
尺寸

用两个M4螺丝安装的型号



1: 密封胶 2: 套管 3: 手动复位按钮

用M10中间轴衬安装的型号



1: 密封胶 2: 套管 3: 手动复位按钮 4: 塑料帽 (黑色)

技术参数

外壳尺寸:

- 两个M4螺丝，28mm的安装距离：47×47×43mm（不包括端子）。
- 用M10中心轴衬安装的型号：47×47×56mm（不包括端子）。

球管和毛细管: 不锈钢，毛细管长度250mm上有150mm长的套管，或1000mm毛细管上有900mm长的套管。毛细管最小弯曲半径5mm。

温度感应元件: 液体填充球管和毛细管。

端子: 6.35×0.8快接端子(带鞍座的M4螺丝请查看产品型号87)。

调节: 固定设置，密封的。

手动复位: 失效保护，固定设置，前面进入操作复位按钮。

低温的失效保护触点动作: 温度低于 -15°C (5°F) 将触发手动复位。然后，当温度恢复正常时，可以手动复位触点。

安装: 两个M4螺丝，距离28mm。(前轴衬，可根据要求提供M10×1螺纹，)。M10x1 螺母的最大建议拧紧扭矩：1.2N.m (带 3.5mm厚的螺母)。

额定值: 25(4)A 250/400VAC电阻性负载。(UL: T85; CE: T125)。

触点: 3个快动作同步触点，温度上升时打开。

主体的最高环境温度: 85°C (185°F)。

由于我们的产品是不断地持续改进的，数据表上使用的图纸、描述、特性等只是作为引导而已，可以不经提前通知进行更改。



手动复位和热熔断路器

其他的技术特征：要求提供具体产品的技术数据单。

选项：

- 在毛细管上的M14接头 (用于水浴和油炸锅)。
- 中间M10轴衬安装。
- 用于热电偶电路或电子低电压设备的1、2或3个镀金触点。

认证：CE (由TÜV认证), UL。

在250V可接受的污染程度：3

在400V可接受的污染程度：2

主要编号，不带毛细管接头*，两个M4螺丝安装**

编号	校正温度 °C (°F)	毛细管长度 (L1, mm)	球管直径 (D, mm)	球管长度 (E, mm)	球管的最高温度 (°C/°F)
85080QB6610TF000	80+0/-7°C (176+0/-12.6°F)	1000	6	60	270°C/518°F
85080QB66BETF000	80+0/-7°C (176+0/-12.6°F)	250	6	60	270°C/518°F
85090QB6610TF000	90+0/-7°C (194+0/-12.6°F)	1000	6	60	270°C/518°F
85100QB6610TF000	100+0/-10°C (212+0/-18°F)	1000	6	60	270°C/518°F
85130QB6510TF000	130+0/-10°C (266+0/-18°F)	1000	6	55	270°C/518°F
85150QB6510TF000	150+0/-15°C (302+0/-27°F)	1000	6	55	270°C/518°F
85175QB4410TF000	175+0/-15°C (347+0/-27°F)	1000	4	45	270°C/518°F
85220QB4410TF000	220+0/-15°C (428+0/-27°F)	1000	4	40	270°C/518°F
85270QB4410TF000	270+0/-20°C (518+0/-36°F)	1000	4	40	295°C/563°F
85300QB4410TF000	300+0/-20°C (572+0/-36°F)	1000	4	40	325°C/617°F

根据要求提供其他的温度和毛细管长度。

* - 用于双层蒸锅的，带120°C (248°F) 毛细管接头，在编号中用300代替000

- 用于油炸锅的，带220°C (428°F) 毛细管接头，在编号中用400代替000

** - 带M10×1中间轴衬固定件，用C代替编号中的最后一位字符0

其他的温度范围可校正达500°C，但如果校正高于450°C的不带失效保护功能。请联系我们以获取产品编号。

毛细管接头，组装在毛细管上发货（镀镍黄铜或304不锈钢）

		镀镍黄铜毛细管接头，用于温度高达130°C的液体 (NBR毛细管垫片)	66RL41LS30000000
		镀镍黄铜毛细管接头，用于温度高达230°C的液体 (FKM毛细管垫片)	66RL41LS20000000
		304不锈钢毛细管接头，用于温度高达130°C的液体 (NBR毛细管垫片)	66RIMEPM9X1041C7
		304不锈钢毛细管接头，用于温度高达230°C的液体 (FKM毛细管垫片)	66RIMEPM9X1041C8
		304不锈钢毛细管接头，用于温度高达500°C的液体 (石墨毛细管垫片)	66RIMEVM9X1041C9

更新于 2026/05/18

联系我们

www.ultimheat.com

Cat1-3-6-17

由于我们的产品是不断地持续改进的，数据表上使用的图纸、描述、特性等只是作为引导而已，可以不经提前通知进行更改。

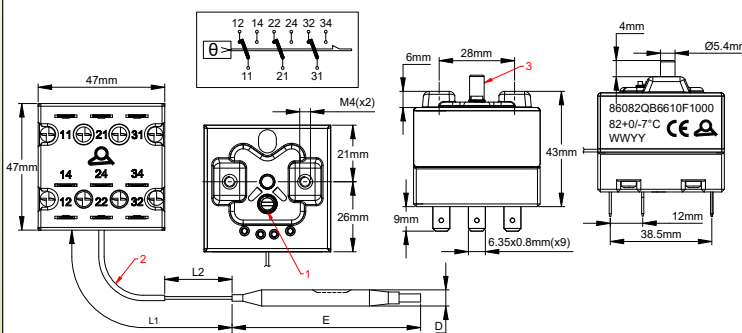
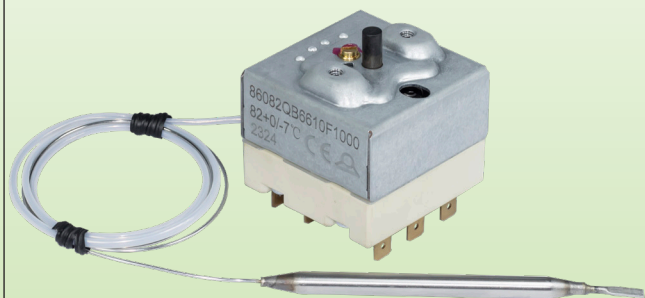


手动复位和热熔断器

3极手动复位上限，失效保护，3刀双掷，25A 250/400V 型号 86

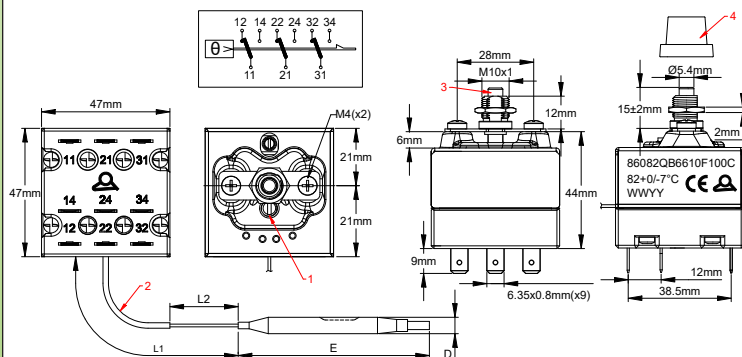
尺寸

用两个M4螺丝安装的型号



1: 密封胶 2: 套管 3: 手动复位按钮

用M10中间轴衬安装的型号



1: 密封胶 2: 套管 3: 手动复位按钮 4: 手动复位按钮帽盖

技术参数

外壳尺寸:

- 两个M4螺丝，28mm的安装距离：47×47×43mm（不包括端子）。
- 用M10中心轴衬安装的型号：47×47×56mm（不包括端子）。

球管和毛细管: 不锈钢，毛细管长度250mm上有150mm长的套管，或1000mm毛细管上有900mm长的套管。毛细管最小弯曲半径5mm。

温度感应元件: 液体填充球管和毛细管。

端子: 6.35×0.8快接端子(带鞍座的M4螺丝请查看产品型号87)。

调节: 固定设置，密封的。

手动复位: 失效保护，固定设置，前面进入操作复位按钮。

低温的失效保护触点动作: 温度低于 -15°C (5°F) 将触发手动复位。然后，当温度恢复正常时，可以手动复位触点。

安装: 两个M4螺丝，距离28mm。(前轴衬，可根据要求提供M10×1螺纹)。M10x1 螺母的最大建议拧紧扭矩：1.2N.m (带 3.5mm厚的螺母)。

额定值:

- 25(4)A 250/400VAC电阻性负载，在常闭触点上，通过升温打开，(UL:T85; CE:T125)。
- 1.5 (0.25)A 400V，在常开触点上，通过升温闭合。

由于我们的产品是不断地持续改进的，数据表上使用的图纸、描述、特性等只是作为引导而已，可以不经提前通知进行更改。



手动复位和热熔断器

触点: 3个快动作同步触点，温度上升时打开。

主体的最高环境温度: 85°C (185°F)。

其他的技术特征: 要求提供具体产品的技术数据单。

选项:

- 在毛细管上的M14接头 (用于水浴和油炸锅)。
- 中间M10轴衬安装。
- 用于热电偶电路或电子低电压设备的1、2或3个镀金触点。

认证: CE (由TÜV认证), UL。

在250V可接受的污染程度: 3

在400V可接受的污染程度: 2

主要编号, 不带毛细管接头*, 两个M4螺丝安装**

编号	校正温度 °C (°F)	毛细管长度 (L1, mm)	球管直径 (D, mm)	球管长度 (E, mm)	球管的最高温度 (°C/°F)
86080QB6610TF000	80+0/-7°C (176+0/-12.6°F)	1000	6	60	270°C/518°F
86080QB66BETF000	80+0/-7°C (176+0/-12.6°F)	250	6	60	270°C/518°F
86090QB6610TF000	90+0/-7°C (194+0/-12.6°F)	1000	6	60	270°C/518°F
86100QB6610TF000	110+0/-10°C (230+0/-18°F)	1000	6	60	270°C/518°F
86130QB6510TF000	130+0/-10°C (266+0/-18°F)	1000	6	55	270°C/518°F
86150QB6510TF000	150+0/-15°C (302+0/-27°F)	1000	6	55	270°C/518°F
86175QB4410TF000	175+0/-15°C (347+0/-27°F)	1000	4	45	270°C/518°F
86220QB4410TF000	220+0/-15°C (428+0/-27°F)	1000	4	40	270°C/518°F
86270QB4410TF000	270+0/-20°C (518+0/-36°F)	1000	4	40	295°C/563°F
86300QB4410TF000	300+0/-20°C (572+0/-36°F)	1000	4	40	325°C/617°F

根据要求提供其他的温度和毛细管长度。

* - 用于双层蒸锅的, 带120°C (248°F) 毛细管接头, 在编号中用300代替000

- 用于油炸锅的, 带220°C (428°F) 毛细管接头, 在编号中用400代替000

** - 带M10×1中间轴衬固定件, 用C代替编号中的最后一位字符0

其他的温度范围可校正达500°C, 但如果校正高于450°C的不带失效保护功能。请联系我们以获取产品编号。

毛细管接头, 组装在毛细管上发货 (镀镍黄铜或304不锈钢)

		镀镍黄铜毛细管接头, 用于温度高达130°C的液体 (NBR毛细管垫片)	66RL41LS30000000
		镀镍黄铜毛细管接头, 用于温度高达230°C的液体 (FKM毛细管垫片)	66RL41LS20000000
		304不锈钢毛细管接头, 用于温度高达130°C的液体 (NBR毛细管垫片)	66RIMEPM9X1041C7
		304不锈钢毛细管接头, 用于温度高达230°C的液体 (FKM毛细管垫片)	66RIMEPM9X1041C8
		304不锈钢毛细管接头, 用于温度高达500°C的液体 (石墨毛细管垫片)	66RIMEVM9X1041C9

更新于 2026/05/15

联系我们

www.ultimheat.com

Cat1-3-6-19

由于我们的产品是不断地持续改进的, 数据表上使用的图纸、描述、特性等只是作为引导而已, 可以不经提前通知进行更改。

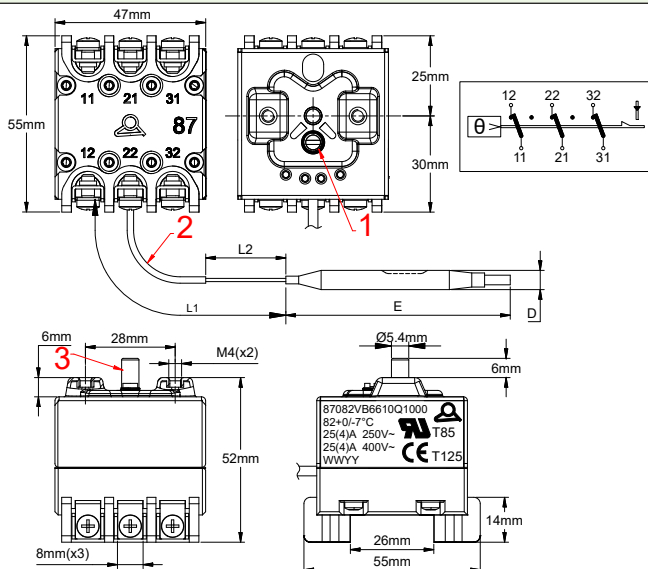
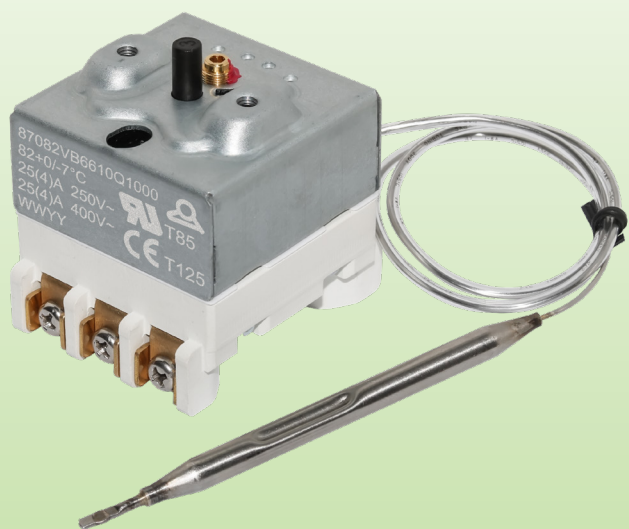


手动复位和热熔断器

3极手动复位上限，失效保护，受保护的M4螺丝端子 型号 87

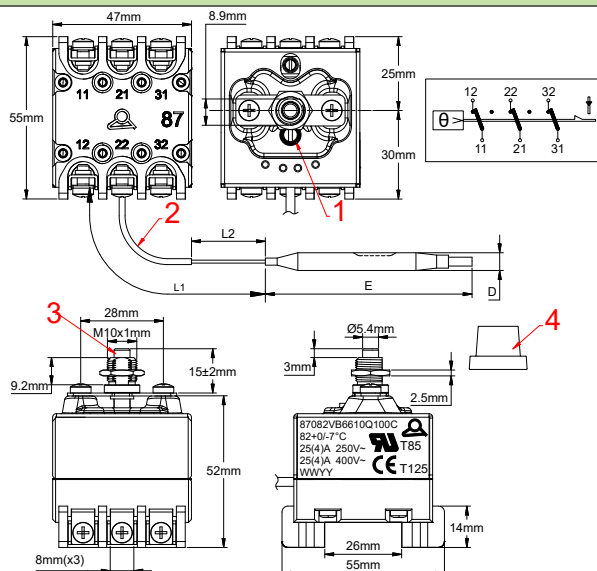
尺寸

用两个M4螺丝安装的型号



1: 密封胶 2: 套管 3: 手动复位按钮

用M10中间轴衬安装的型号



1: 密封胶 2: 套管 3: 手动复位按钮 4: 手动复位按钮帽盖

技术参数

外壳尺寸:

- 两个M4螺丝，28mm的安装距离：47 x 55 x 52 mm
- 用M10中心轴衬安装的型号：47 x 55 x 64 mm。

感温棒和毛细管: 不锈钢，毛细管长度250mm，毛细管上有150 mm长的FEP套管，或毛细管上有1000 mm或900mm长的FEP套管。毛细管最小弯曲半径5mm。

温度感应元件: 液体填充感温棒和毛细管。

端子: 带鞍座的受保护的M4端子

调节: 固定设置，密封的。

手动复位: 失效保护，固定设置，前面进入操作复位按钮。

由于我们的产品是不断地持续改进的，数据表上使用的图纸、描述、特性等只是作为引导而已，可以不经提前通知进行更改。



手动复位和热熔断路器

低温的失效保护触点动作：温度低于 -15°C (5°F) 将触发手动复位。然后，当温度恢复正常时，可以手动复位触点。

安装：两个M4螺丝，距离28mm。(前轴衬，可根据要求提供M10x1 螺纹)。

额定值：25(4)A 250/400VAC电阻性负载。

触点：3个快动作同步触点，温度上升时打开。

主体的最高环境温度： 125°C (257°F) 用于 CE； 85°C (185°F) 用于 UL。

其他的技术特征：要求提供具体产品的技术数据单。

选项：

- 在毛细管上的M14接头 (用于水槽和油炸锅)。
- 中间M10轴衬安装。

认证：CE (由TÜV认证)。UL

主要编号，不带毛细管接头*，两个M4螺丝安装**

编号	毛细管温度 $^{\circ}\text{C}$ ($^{\circ}\text{F}$)	毛细管长度 (mm)	感温棒直径 (mm)	感温棒长度 (mm)	感温棒的最高温度 ($^{\circ}\text{C}/^{\circ}\text{F}$)
87080VB6610QF000	$80+0/-7^{\circ}\text{C}$ ($176+0/-13^{\circ}\text{F}$)	1000	6	60	$270^{\circ}\text{C}/518^{\circ}\text{F}$
87080VB66BEQF000	$80+0/-7^{\circ}\text{C}$ ($176+0/-13^{\circ}\text{F}$)	250	6	60	$270^{\circ}\text{C}/518^{\circ}\text{F}$
87090VB6610QF000	$90+0/-7^{\circ}\text{C}$ ($194+0/-13^{\circ}\text{F}$)	1000	6	60	$270^{\circ}\text{C}/518^{\circ}\text{F}$
87100VB6610TF000	$110+0/-10^{\circ}\text{C}$ ($230+0/-18^{\circ}\text{F}$)	1000	6	60	$270^{\circ}\text{C}/518^{\circ}\text{F}$
87130VB6F10TF000	$130+0/-10^{\circ}\text{C}$ ($266+0/-18^{\circ}\text{F}$)	1000	6	55	$270^{\circ}\text{C}/518^{\circ}\text{F}$
87150VB6F10TF000	$150+0/-15^{\circ}\text{C}$ ($302+0/-27^{\circ}\text{F}$)	1000	6	55	$270^{\circ}\text{C}/518^{\circ}\text{F}$
87175VB4E10TF000	$175+0/-15^{\circ}\text{C}$ ($347+0/-27^{\circ}\text{F}$)	1000	4	45	$270^{\circ}\text{C}/518^{\circ}\text{F}$
87220VB4410TF000	$220+0/-15^{\circ}\text{C}$ ($428+0/-27^{\circ}\text{F}$)	1000	4	40	$270^{\circ}\text{C}/518^{\circ}\text{F}$
87270VB4410TF000	$270+0/-20^{\circ}\text{C}$ ($518+0/-36^{\circ}\text{F}$)	1000	4	40	$295^{\circ}\text{C}/563^{\circ}\text{F}$
87300VB4410TF000	$300+0/-20^{\circ}\text{C}$ ($572+0/-36^{\circ}\text{F}$)	1000	4	40	$325^{\circ}\text{C}/617^{\circ}\text{F}$

根据要求提供其他的温度和毛细管长度。

*- 用于双层蒸锅的，带 120°C (248°F) 镀镍毛细管接头，在编号中用300代替000。

- 用于油炸锅的，带 220°C (428°F) 镀镍毛细管接头，在编号中用400代替000。

** 带M10x1中间轴衬固定件，用C代替编号中的最后一位字符0。

其他的温度范围可校正达 500°C ，但如果校正高于 450°C 的不带失效保护功能。请联系我们以获取产品编号。

毛细管接头，组装在毛细管上发货 (镀镍黄铜或304不锈钢)

		镀镍黄铜毛细管接头，用于温度高达 130°C 的液体 (NBR毛细管垫片)	66RL41LS30000000
		镀镍黄铜毛细管接头，用于温度高达 230°C 的液体 (FKM毛细管垫片)	66RL41LS20000000
		304不锈钢毛细管接头，用于温度高达 130°C 的液体 (NBR毛细管垫片)	66RIMEPM9X1041C7
		304不锈钢毛细管接头，用于温度高达 230°C 的液体 (FKM毛细管垫片)	66RIMEPM9X1041C8
		304不锈钢毛细管接头，用于温度高达 500°C 的液体 (石墨毛细管垫片)	66RIMEVM9X1041C9

更新于 2026/05/15

联系我们

www.ultimheat.com

Cat1-3-6-21

由于我们的产品是不断地持续改进的，数据表上使用的图纸、描述、特性等只是作为引导而已，可以不经提前通知进行更改。

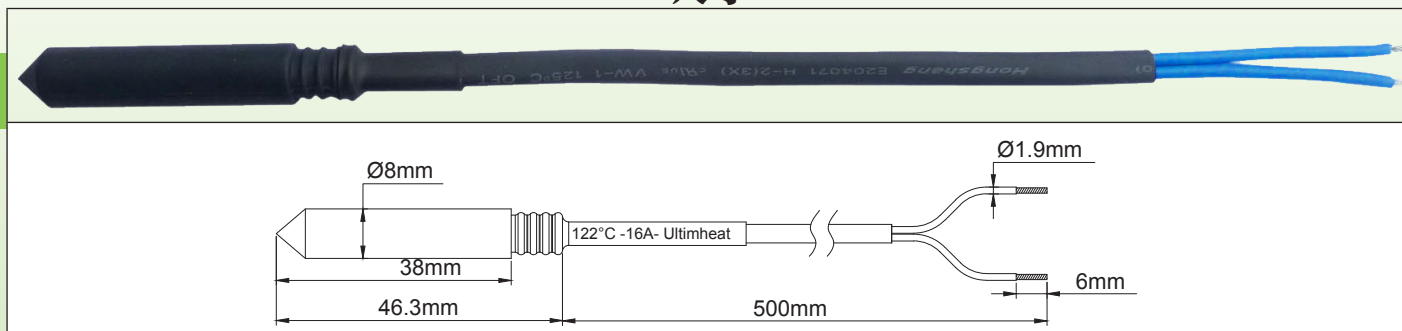


手动复位和热熔断路器

接线的热熔断路器，16A 250V，用于探温棒安装。

型号 5MA3-F

尺寸



技术参数

应用：当发生干烧时避免液体加热器过热。

这些热熔断路器设计与内径8.5的探温棒一起装配，安装在标准的液体加热器里，当它们被触发时可更换，但前提是全面检查加热器的所有配件，因缺少水而导致的严重过热，可能会损坏其他配件。

易熔颗粒：有机化合物。

机械装置：可移动的颗粒通过颗粒熔化来松开弹簧驱动。

保护：通过电气绝缘硅胶护套来保护，直径8mm。

探温棒内的锁紧：通过硅胶索环进行锁紧。

标称额定电流：16A 250V。

标称电流是在一个限定的时间遇到一个已知的“保温温度”（Th）时，在不打开或变差的情况下，保险丝能支撑的最大电流。

保温温度（Th）：当在标称电压及电流下，遇到温度等于Th-6°C，168小时期间，保险丝不得打开或毁坏。

额定的功能温度（Tf）：它是当遇到电流小于10mA，当温度以每分钟0.5至1°C的速度上升时，保险丝在校正烤箱的打开温度。打开温度不得低于Tf-10°C或在这些条件下高于Tf，这是印刷在保险丝和导线外部保护套上的操作温度Tf。

最高的温度（Tm）：它是在不失去它的绝缘及机械性能的情况下打开后，保险丝能承受的最高温度。在液体加热器的应用中，这特征是极重要的，以决定热熔断路器的正确位置，避免因超过高温而导致电路的损坏及变差。

在打开触点之间的绝缘电压：≥500V

在打开触点之间的绝缘电阻：≥0.2MΩ，500V

导线长度：500mm

导线：FEP 300V主要的绝缘，1mm²线规（AWG18），在一个聚烯烃护套里。

红色的：库存有的标准温度。

主要编号

编号	额定的功能温度 °C/°F (Tf)	保持温度 °C/°F (Th)	最高的温度 °C/°F (Tm)
5MA3SPF070F18500	73°C/163.4°F	45°C/113°F	115°C/239°F
5MA3SPF077F18500	79°C/174.2°F	52°C/125.6°F	125°C/257°F
5MA3SPF084F18500	85°C/185°F	57°C/134.6°F	125°C/257°F
5MA3SPF091F18500	94°C/201.2°F	66°C/150.8°F	140°C/284°F
5MA3SPF096F18500	99°C/210.2°F	71°C/159.8°F	140°C/284°F
5MA3SPF106F18500	108°C/226.4°F	77°C/170.6°F	145°C/293°F
5MA3SPF109F18500	113°C/235.4°F	84°C/183.2°F	150°C/302°F
5MA3SPF121F18500	122°C/251.6°F	94°C/201.2°F	175°C/347°F
5MA3SPF129F18500	133°C/271.4°F	101°C/213.8°F	175°C/347°F
5MA3SPF139F18500	142°C/287.6°F	114°C/237.2°F	185°C/365°F
5MA3SPF152F18500	157°C/314.6°F	127°C/260.6°F	195°C/383°F
5MA3SPF165F18500	167°C/332.6°F	130°C/266°F	205°C/401°F
5MA3SPF169F18500	172°C/341.6°F	145°C/293°F	215°C/419°F
5MA3SPF182F18500	184°C/363.2°F	156°C/312.8°F	225°C/437°F
5MA3SPF188F18500	192°C/377.6°F	164°C/327.2°F	245°C/473°F
5MA3SPF216F18500	216°C/420.8°F	189°C/372.2°F	280°C/536°F
5MA3SPF227F18500	227°C/440.6°F	190°C/374°F	295°C/563°F
5MA3SPF240F18500	240°C/464°F	190°C/374°F	305°C/581°F

由于我们的产品是不断地持续改进的，数据表上使用的图纸、描述、特性等只是作为引导而已，可以不经提前通知进行更改。



由于我们的产品是不断地持续断改进的，数据表上使用的图纸、描述、特性等只是作为引导而已，可以不经提前通知进行更改。

温度控制温控器 和手动复位热熔断路器



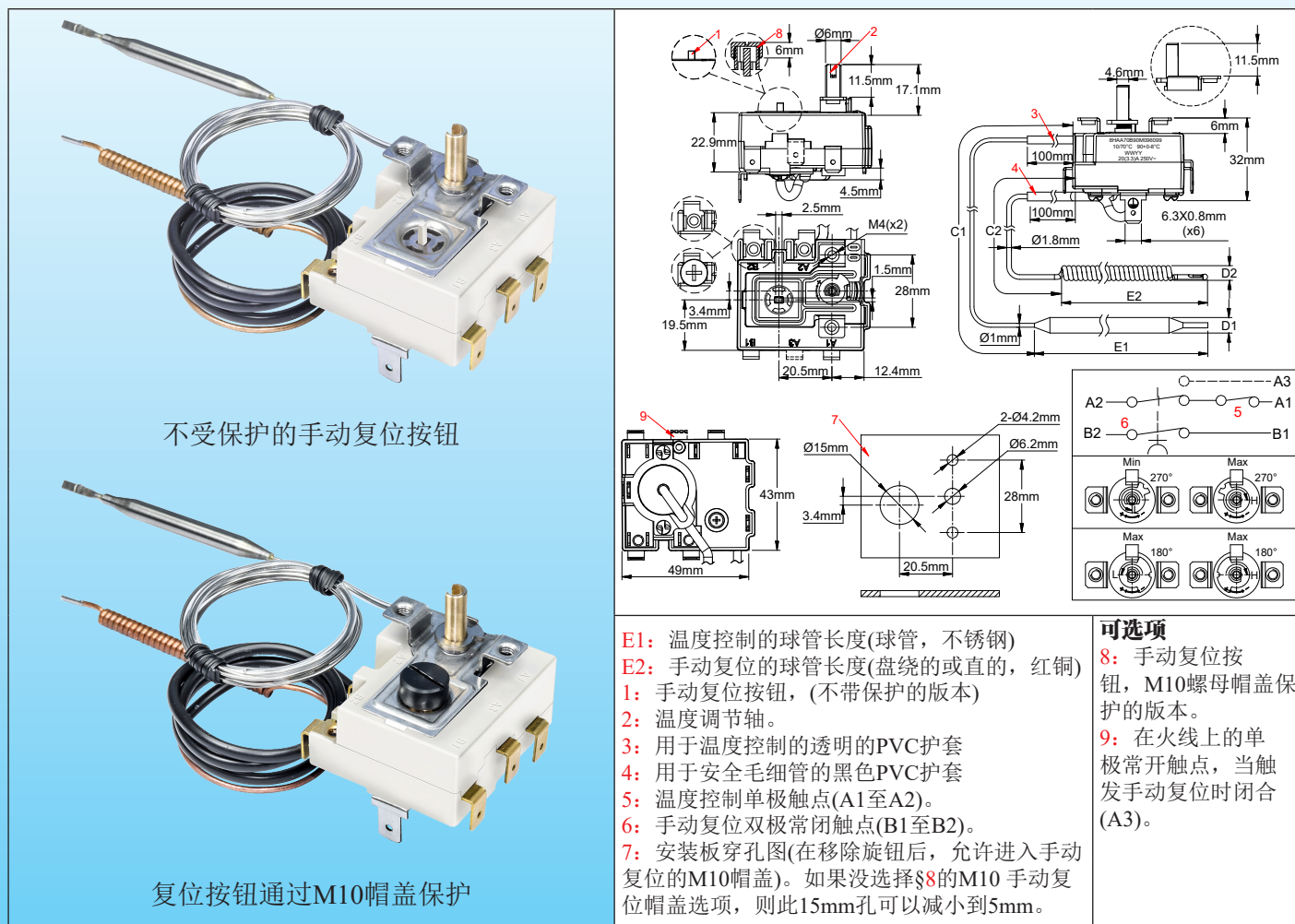
由于我们的产品是不断地持续断改进的，数据表上使用的图纸、描述、特性等只是作为引导而已，可以不经提前通知进行更改。



温度控制温控器和手动复位热熔断路器

单极组合控制温控器 20A，带两极失效保护手动复位限温器 型号 8H

尺寸



主要应用

热水箱的温度控制和两极切断, 包括平的水箱、电散热器、电热加热设备。

技术特征

外壳尺寸: 50×42×30mm (不含调节轴、端子、球管和毛细管)

失效保护复位的毛细管: 红铜, 毛细管长度 250mm、500或900mm。毛细管上有黑色的PVC护套。毛细管最小弯曲半径5mm。

鉴于技术原因, 我们不建议使用长度超过900mm的毛细管。我们不建议在 90°C (194°F)以上的校正温度使用250mm长的毛细管。

可按要求提供特殊的长度。

失效保护复位的球管: 红铜, 螺旋状, 适用于60至212°C (140 至 414°F)的温度。

可根据要求提供直的未盘绕的或有一半长度弯曲的毛细管。

失效保护动力组件的温度感应元件: 充液体的恒温组件, 其沸腾会导致触点跳闸。因此, 与液体膨胀系统不同, 这些温控器对大气压力敏感, 其反应时间比充液体的动力组件快。红铜毛细管。

温度控制动力组件的测量元件: 充液体的恒温组件, 其膨胀触发触点。不锈钢球管和毛细管, 带透明的PVC护套。鉴于标准, 两根毛细管有相同的长度, 两根球管有相同的直径。可根据要求提供不同的长度。

端子: 4个 6.35×0.8 快接端子, 或2个 M4 输入螺丝端子和2个6.35×0.8 快接端子, 用于连接到加热器。在带有温度上升时闭合端子的附件型号中, 此输出连接是强制性要求用6.35×0.8 连接片。6.35×0.8连接片可有不同的弯曲角度。可根据要求提供编号。(有最小起订量要求)

调节: 用于手动复位安全的固定设置, 通过带4.6mm扁平位置的6mm轴进行调节, 用于温度控制温控器的标准



温度控制温控器和手动复位热熔断路器

长度为11.5mm (其他的长度: 可根据要求提供14、20、25mm)。温度控制轴可提供180或270°机械角度。

安装: 2个M4螺丝, 距离28mm。

进入手动复位: 通过可自由进入的推动按钮或由不突出的M10塑料帽盖保护的推动按钮(可选项)。如果其直径覆盖孔, 则在移除设定点调节旋钮后进入操作推动按钮。

触点: 用于失效保护的双刀单掷 20A 250V快动作触点, 而20A 250V 单刀单掷用于温度控制。在可选项里: 失效保护触点线路端子上的1个上升时闭合辅助触点。

主体最高的环境温度: 85°C (185°F)。不得高于失效保护触点校正温度-10°C (-18°F)。

在250V可接受的污染程度: 3

不可用于400V

带 90°弯曲 QC 端子、270°角、11.5mm 轴长, 不受保护的手动复位按钮的主要编号*

带4个6.35端子的编号	加热器侧面配有两个6.35端子, 电源侧面配有两个M4螺丝端子的编号	校正温度(°C/°F)	控制温度范围(°C/°F)	毛细管长度(C, mm)	球管直径(D, mm)	球管长度(E1, E2, mm)	球管的最高温度(°C/°F)
8HAA70B90M096099	8HCA70B90M096099	90 +0/-8°C (194 +0/-14.4°F)	10-70°C (50-158°F)	900	6	85, 77	110°C (230°F)
8HAA70B90M056099	8HCA70B90M056099			500			
8HAA70B90M026099	8HCA70B90M026099			250			
8HAA80B98M096099	8HCA80B98M096099	98 +0/-8°C (209 +0/-14.4°F)	10-80°C (50-176°F)	900	6	85, 77	120°C (248°F)
8HAA80B98M056099	8HCA80B98M056099			500			
8HAA80B98M026099	8HCA80B98M026099			250			
8HAC85BJ5M096099	8HCC85BJ5M096099	105 +0/-9°C (221 +0/-16.2°F)	30-85°C (86-185°F)	900	6	85, 77	125°C (257°F)
8HAC85BJ5M056099	8HCC85BJ5M056099			500			
8HAC85BJ5M026099	8HCC85BJ5M026099			250			

* 带 1A 250V 温度上升触点闭合的附件, 编号中将8HA替换为8HB, 或将8HC替换为8HD。关于带不同的6.35 端子弯曲度、180°角或不同的调节轴长度的产品, 请向我们索取具体的数据单。

有关受保护的手动复位按钮的编号, 请向我们咨询。

标准的旋钮印刷*

在270度时10-70°C	在180度时10-70°C	在270度时10-80°C	在180度时10-80°C	在270度时30-85°C	在180度时30-85°C
66MZ0060100702FB	66MZ006010070AFB	66MZ0060100802FB	66MZ006010080AFB	66MZ0060300852FB	66MZ006030085AFB
在270度时50-158°F	在180度时50-158°F	在270度时50-176°F	在180度时50-176°F	在270度时86-185°F	在180度时86-185°F
66MZ0060501582FY	66MZ006050158AFY	66MZ0060501762FY	66MZ006050176AFY	66MZ0060861852FY	66MZ006086185AFY

* 在配件里选择旋钮型号时要注意, 旋钮直径和边框必须能让复位按钮可以自由进入或必须移除才能进入(见图纸上20.5mm的尺寸)。

- 温度控制的最高设定点是160°C, 而手动复位的最高设定点是212°C。请向我们索取具体的数据单。

由于我们的产品是不断地持续改进的, 数据表上使用的图纸、描述、特性等只是作为引导而已, 可以不经提前通知进行更改。

更新于: 2025/08/21

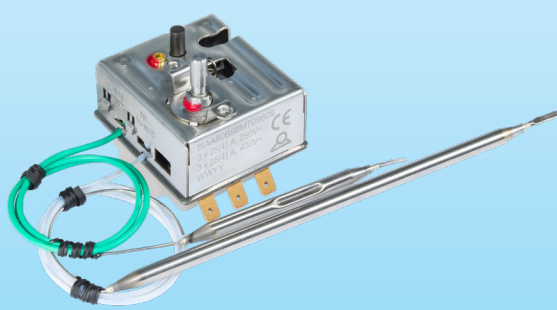
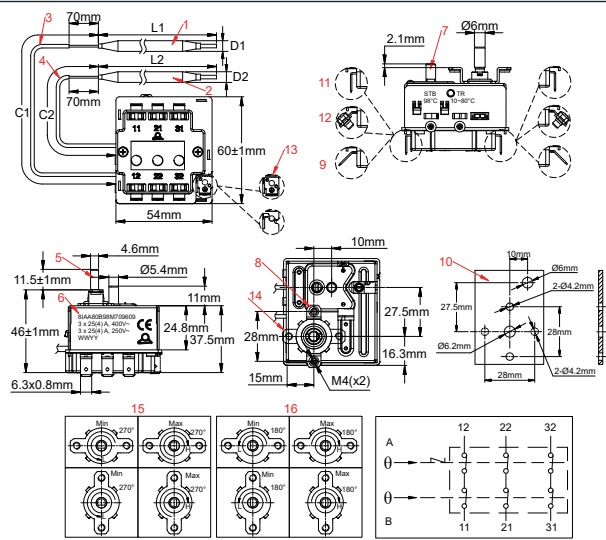


温度控制温控器和手动复位热熔断路器

三极组合控制温控器，25(4)A 250VAC，25(4)A 400VAC， 带三极失效保护手动复位限温器

型号8I

尺寸

<p>1: 手动复位球管和毛细管; 2: 控制球管和毛细管; 3: 手动复位毛细管套管 (绿色); 4: 控制毛细管套管 (透明); 5: 控制调节轴; 6: 主体; 7: 手动复位按钮; 8: 0°角安装支架 (标准); 9: 6.35 × 0.8 端子 45°角 (标准); 10: 安装板钻孔。</p>	<p>选项</p> <p>11: 6.35 × 0.8 端子 90°角 12: 螺丝端子 13: 6.35 × 0.8 接地端子 14: 90°角安装支架 15: 270°轴角度 16: 180°轴角度</p>
--	--

应用

热水箱的3极温度控制和3极切断，包括平的水箱、电散热器、电热加热设备和浸入式加热器。

主要特征

外壳尺寸: 60×54×46mm (不包括调节轴、端子、球管和毛细管)

球管和毛细管: 不锈钢，毛细管长度250，750，或870mm，套管从毛细管主体开始至离球管70mm的位置。在温度控制动力组件的PVC套管是透明的，而在失效保护安全动力组件的是绿色的。

安全温控器的球管直径通常比温度控制动力组件的小1mm，以便将它们一个接一个地安装在同一探温棒里。出于同样的原因，安全动力组件的毛细管比温度控制动力组件的短。

如需不同的尺寸，请联系我们。毛细管最小弯曲半径：5mm。

温度感应元件: 液体填充球管和毛细管。

端子: 6.35×0.8快插端子。也可根据要求用M4螺丝。

温度控制设定调节: 直径6mm的轴带4.6mm平的，轴长11.5mm。根据要求可提供其他的长度或固定设置。温度控制轴可有180°或270°机械角度。

手动复位: 失效保护，密封的固定设置，前面进入复位按钮。手动复位的设定数值通常是比温度控制设定点的最高可调节数值高25°C。其他的数值也可以，前提是两个设定点之间的公差允许交叉。

想要了解更多关于手动复位设定点的标准公差，请查阅85温控器的目录书页。

安装: 支架带2个M4孔，距离28mm，在调节轴周围居中，存在有两个位置，位于0°和90°。

额定值: 3 × 25(4)A 400VAC，3 × 25(4)A 250VAC。

触点: 3个常闭触点，快动作，同时打开和闭合。

主体最高的环境温度: 85°C (185°F)

在250V可接受的污染程度: 3

在400V可接受的污染程度: 2

由于我们的产品不断地持续改进，数据表上使用的图纸、描述、特性等只是作为引导而已，可以不经提前通知进行更改。



温度控制温控器和手动复位热熔断路器

带 45°弯曲QC 端子, 270°角, 11.5mm 轴长, 安装支架在0°的主要编号*

带在45°弯曲的 6×6.35端子的编号	带6个M4螺丝端子 的编号	手动复位校正 温度 (°C/°F)	控制温 度范围 (°C/°F)	毛细管长度 (C1, C2 mm) **	球管直径 (D1, D2 mm)	球管长度 (L1, L2, mm)	球管的最高温度 °C (°F)
8IAA70B90M009E04	8IAA70B90M009E0S	90+0/-8°C (194+0/-14.4°F)	10-70°C (50-158°F)	900	Ø5, Ø6	80, 85	L1: 140°C (284°F) L2: 170°C (338°F)
8IAA70B90M005E04	8IAA70B90M005E0S			500			
8IAA70B90M002E04	8IAA70B90M002E0S			250			
8IAC70B90M009E04	8IAC70B90M009E0S	90+0/-8°C (194+0/-14.4°F)	30-70°C (86-158°F)	900	Ø5, Ø6	80, 140	L1: 120°C (248°F) L2: 130°C (266°F)
8IAC70B90M005E04	8IAC70B90M005E0S			500			
8IAC70B90M002E04	8IAC70B90M002E0S			250			
8IA075B98M009E04	8IA075B98M009E0S	98+0/-8°C (208+0/-14.4°F)	0-75°C (32-167°F)	900	Ø5, Ø6	80, 130	L1: 140°C (284°F) L2: 170°C (338°F)
8IA075B98M005E04	8IA075B98M005E0S			500			
8IA075B98M002E04	8IA075B98M002E0S			250			
8IAA80BK0M009E04	8IAA80BK0M009E0S	110+0/-8°C (230+0/-14.4°F)	10-80°C (50-176°F)	900	Ø5, Ø6	80, 120	L1: 140°C (284°F) L2: 170°C (338°F)
8IAA80BK0M005E04	8IAA80BK0M005E0S			500			
8IAA80BK0M002E04	8IAA80BK0M002E0S			250			
8IAC85BK0M009E04	8IAC85BK0M009E0S	110+0/-10°C (230+0/-18°F)	30-85°C (86-185°F)	900	Ø5, Ø6	80, 80	L1: 140°C (284°F) L2: 170°C (338°F)
8IAC85BK0M005E04	8IAC85BK0M005E0S			500			
8IAC85BK0M002E04	8IAC85BK0M002E0S			250			

*可索要有6.35端子不同的弯曲度、180°角, 一个在90°角的安装支架或不同的调节轴长度的产品的具体数据单。

** 标准款, 手动复位毛细管比温度控制的短。如果要求相同的长度, 请向我们索要具体的数据单。

温度控制的最高设定点是450°C, 而手动复位的最高设定点是500°C。请向我们索取具体的数据单。一些高温范围的不具备失效保护动作。

标准的旋钮印刷*

在270度时 10-70°C	在180度时 10-70°C	在270度时 10-80°C	在180度时 10-80°C	在270度时 30-85°C	在180度时 30-85°C	在210°度时 30 - 70°C
66MZ0060100702FB	66MZ006010070AFB	66MZ0060100802FB	66MZ006010080AFB	66MZ0060300852FB	66MZ006030085AFB	66MZ0060300701FW
在270度时 50-158°F	在180度时 50-158°F	在270度时 50-176°F	在180度时 50-176°F	在270度时 86-185°F	在180度时 86-185°F	在210°度时 33.8 - 158°F
66MZ0060501582FY	66MZ006050158AFY	66MZ0060501762FY	66MZ006050176AFY	66MZ0060861852FY	66MZ006086185AFY	66MZ0060351551FX

* 在配件里选择旋钮型号时要注意, 旋钮直径和边框必须能让复位按钮可以自由进入 (见图纸上27.5mm的尺寸)

由于我们的产品是不断地持续改进的, 数据表上使用的图纸、描述、特性等只是作为引导而已, 可以不经提前通知进行更改。

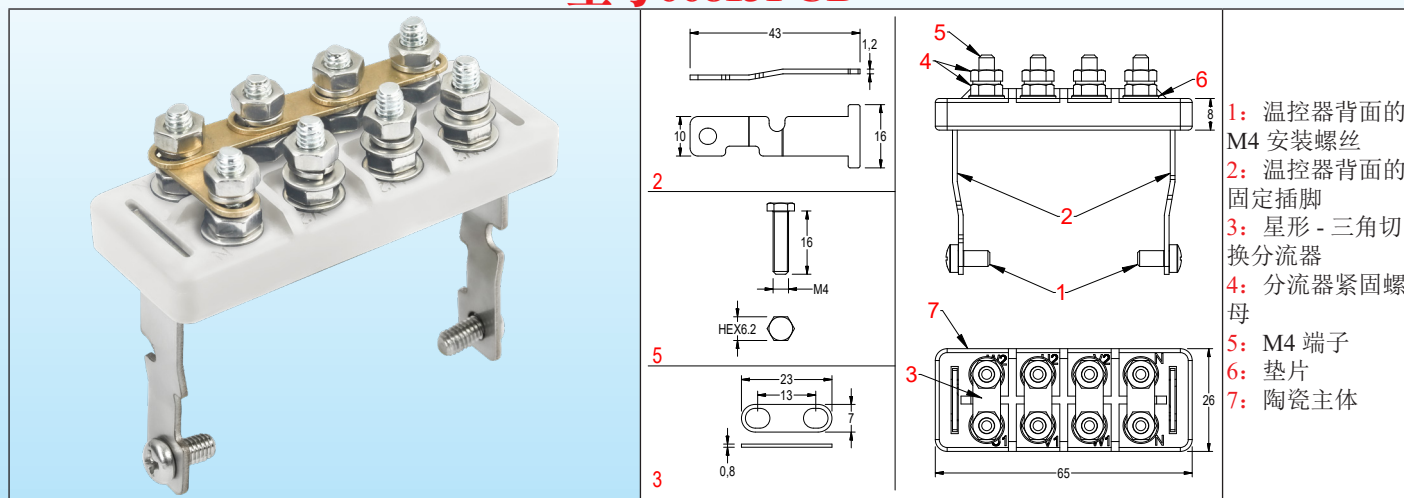
更新于: 2025/08/21



温度控制温控器和手动复位熔断器

星形三角辅助端子接线柱

型号668I3PCB

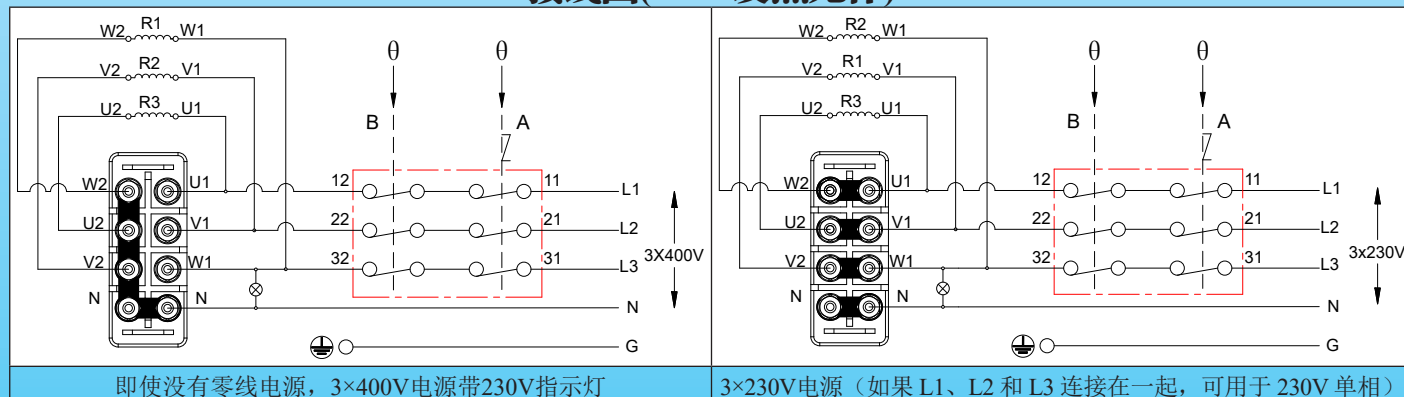


- 1: 温控器背面的M4 安装螺丝
- 2: 温控器背面的固定插脚
- 3: 星形 - 三角切换分流器
- 4: 分流器紧固螺母
- 5: M4 端子
- 6: 垫片
- 7: 陶瓷主体

主要特征

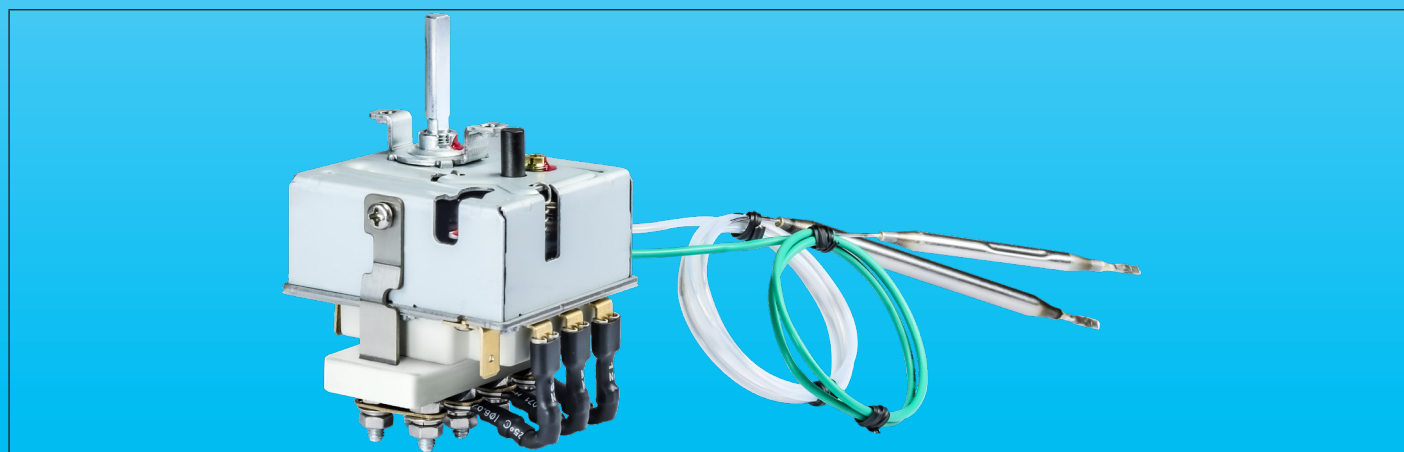
8I温控器主要用于三相浸入式加热器，两个球管安装在一根探温棒里。在某些应用中，它们用于可在230或400V三相中切换的浸入式加热器的版本，甚至可以连接到230V单相。400V可以带或不带零线导体供应。这接线柱由2个螺丝安装，可简单切换这些不同的连接方式，并可轻松进入温控器的背部。它可以固定在温控器上并预接线

接线图(230V发热元件)



配件编号

温控器上未安装接线柱	在温控器上接线柱已预接线并固定
668I3PCBA	668I3PCBP



更新于: 2025/01/27

由于我们的产品是不断地持续改进的，数据表上使用的图纸、描述、特性等只是作为引导而已，可以不经提前通知进行更改。



由于我们的产品是不断地持续断改进的，数据表上使用的图纸、描述、特性等只是作为引导而已，可以不经提前通知进行更改。



由于我们的产品是不断地持续断改进的，数据表上使用的图纸、描述、特性等只是作为引导而已，可以不经提前通知进行更改。

温控器附件



由于我们的产品是不断地持续改进的，数据表上使用的图纸、描述、特性等只是作为引导而已，可以不经提前通知进行更改。



用于温控器的旋钮

可调节温控器轴的主要尺寸

正确的使用，一个旋钮必须要适合其安装的轴的尺寸

					
直径 4.75mm 其中有 4mm 是平的 (英国)	直径 6mm (欧洲, 亚洲)	直径 6mm 其中有 4.6mm 是平的 (欧洲, 亚洲)	直径 6.35mm (英国、北美)	直径 6.35mm 其中有 4.8mm 是平的 (英国、北美)	直径 6.35mm 其中有 4mm 是平的 (英国、北美)
66MN***	66MQ***	66MJ***	66MK***	66ML***	
					
					
箭头式夹子设计，用于直径 6mm 的轴，其中有 4.6mm 是平的。	超微型旋钮用于直径 6mm 的轴，其中有 4.6mm 是平的，手动或螺丝刀调节。	微型旋钮用于直径 6mm 的轴，其中有 4.6mm 是平的。	超细线旋钮用于直径 6mm 的轴，其中有 4.6mm 是平的。	细线旋钮用于直径 6mm 的轴，其中有 4.6mm 是平的。	
66MA***	66MC***	66MI***	66MB***	66MH***	
					
					
微型旋钮用于圆的直径 6mm 或 6.35mm 的轴，螺丝夹紧。	带指针的微型旋钮用于直径 6mm 的轴，有 4.6mm 是平的。	带指针的微型旋钮用于圆的直径 6mm 的轴，螺丝夹紧。	高温旋钮用于圆的直径 6.35mm 的轴，螺丝夹紧	微型旋钮用于圆的直径 6mm 或 6.35mm 的轴，可印刷透明的边缘	
66MM***	66MR***	66MG***	66ME***	66MS***	
					
					
微型旋钮用于直径 6mm 的轴，带有 4.6mm 平的，可印刷透明的边缘。	平的可印刷旋钮用于直径 6.35mm 的轴，带有 4mm 平的，夹子夹紧。	中温，PA66，平的可印刷旋钮用于直径 6mm 的轴，带有 4.6mm 平的，夹子夹紧。	ABS 平的可印刷旋钮用于直径 6mm 的轴，带有 4.6mm 平的，夹子夹紧。	聚碳酸脂带软握触摸旋钮，用于直径 6mm 的轴，带有 4.6mm 平的，夹子夹紧，从背后照亮的。	
66MZ***	66MF***	66MD***	66MU***	66MP***	
					
					
聚碳酸脂带软握触摸旋钮，用于直径 6mm 的轴，带有 4.6mm 平的，夹子夹紧，非背后照亮的。	中温旋钮用于直径 6mm 的轴，带有 4.6mm 平的，夹子夹紧，里面的凹处用于套管安装的型号，凸印箭头款。	中温旋钮，用于直径 6mm 的轴，带有 4.6mm 平的，夹子夹紧，里面的凹处用于套管安装的型号，边缘印字。	大直径 ABS 旋钮，边缘可印刷，用于长的直径 6mm 的轴，带有 4.6mm 平的，夹子夹紧。	大直径 ABS 平的可印刷旋钮，用于直径 6.35mm 的轴，带有 4.8mm 平的，夹子夹紧，可调节的停止点。	

*** 完整的编号由其他参数决定，如塑料颜色、印刷颜色、印刷风格等。

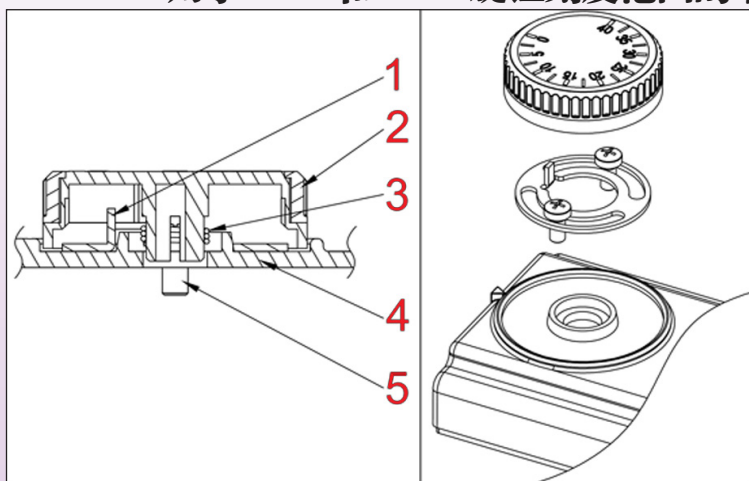
由于我们的产品是不断地持续改进的，数据表上使用的图纸、描述、特性等只是作为引导而已，可以不经提前通知进行更改。



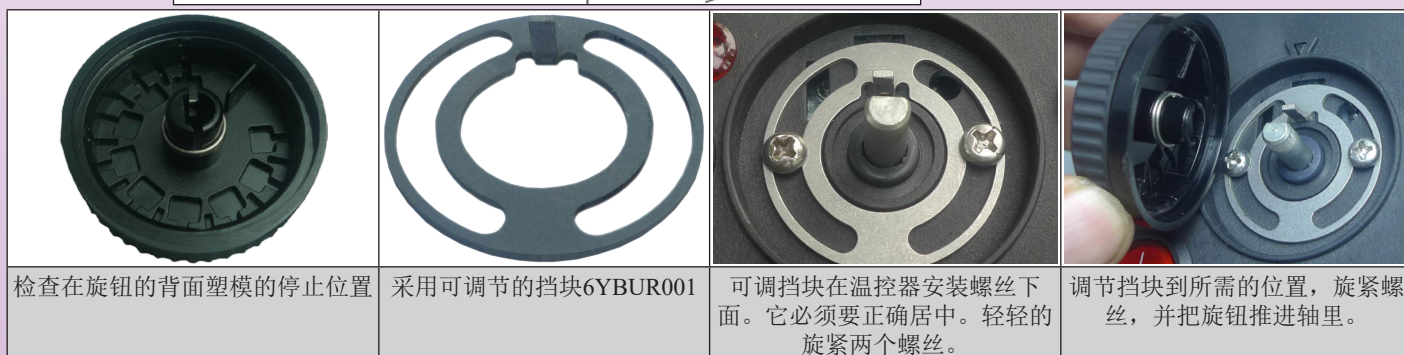
带可调节跨度的设定旋钮

在一些应用中，可能会被用户限制温度的最高(或最低)设定值。我们已开发了一些带有此选项的旋钮。

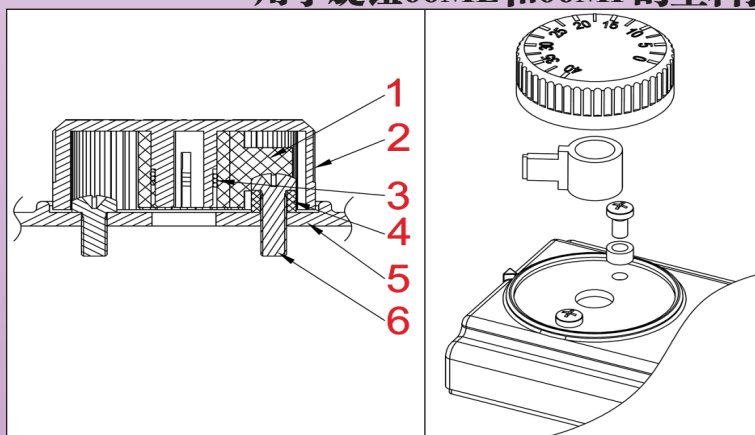
用于66MS和66MZ旋钮刻度范围的不锈钢限位



- 1: 可调节的不锈钢挡块。
- 2: 旋钮框架。
- 3: 旋钮卡夹。
- 4: 安装壁。
- 5: 温控器安装螺丝。



用于旋钮66ME和66MP的塑料挡块



- 1: 可调节的塑料挡块。
- 2: 旋钮框架。
- 3: 旋钮卡夹。
- 4: 限位螺丝塑料套柱。
- 5: 安装壁。
- 6: 温控器安装螺丝。


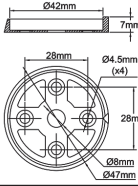
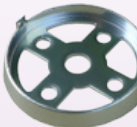
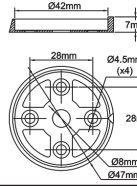

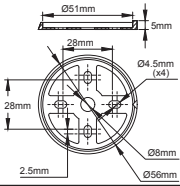

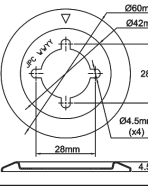

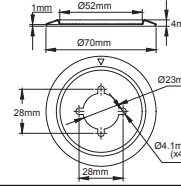

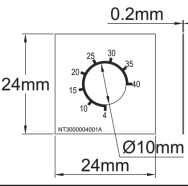

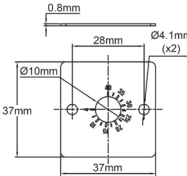
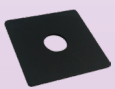
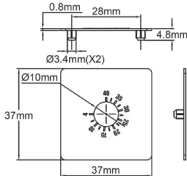

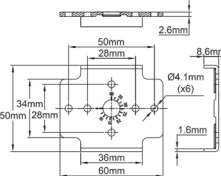

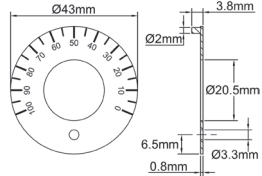

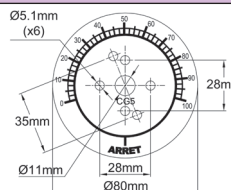

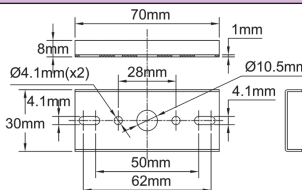

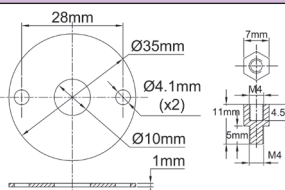

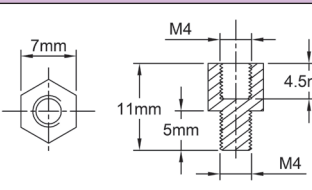
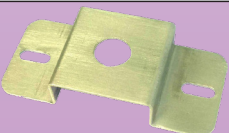
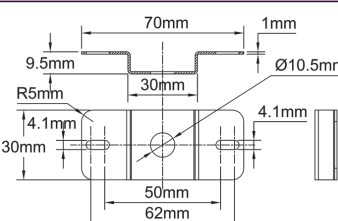

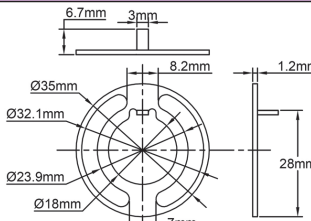

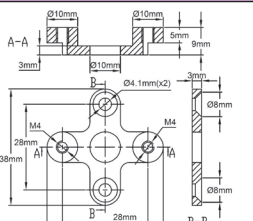

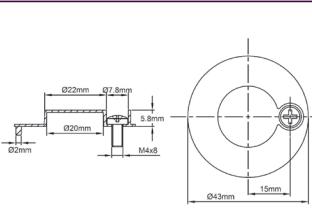


由于我们的产品是不断地持续改进的，数据表上使用的图纸、描述、特性等只是作为引导而已，可以不经提前通知进行更改。



旋钮、表盘及安装板

由于我们的产品是不断地持续改进的，数据表上使用的图纸、描述、特性等只是作为引导而已，可以不经提前通知进行更改。

<p>66EN1</p>   <p>用于旋钮直径40至41mm的黑色ABS边框</p>	<p>66EN3</p>   <p>用于旋钮直径40至41mm的镀铬ABS边框</p>	<p>66EN4</p>   <p>用于直径50-51mm旋钮的黑色ABS边框</p>	<p>66EN2</p>   <p>用于旋钮直径40至41mm冲压不锈钢边框</p>	<p>66EN5</p>   <p>用于直径50-51mm旋钮的不锈钢边框</p>	<p>66CG12**</p>   <p>印刷的带粘性的PVC表盘，用于螺丝刀形的轴</p>
<p>66CP01</p>   <p>黑色PBT塑料方形的可印刷的表盘，用两颗M4螺丝安装，28mm的距离。也可以是带粘性的。</p>	<p>66CP02</p>   <p>黑色PBT塑料方形的可印刷的表盘，推进M4螺纹里面安装，28mm的距离。</p>	<p>66CP03****</p>   <p>黑色PBT塑料反向安装板，可印刷的，用于螺丝刀或微型旋钮调节。</p>	<p>66CP04****</p>   <p>黑色PBT塑料方形的可印刷的表盘，圆的型号，用于S和V温控器型号。</p>		
<p>66CG5</p>   <p>用于能量调节器的阳极化铝表盘</p>	<p>66BR01</p>   <p>里面的支架用于内部螺丝刀调节，或防水垫片，不锈钢</p>	<p>66BR02</p>   <p>里面的支架用于防水轴垫圈，不锈钢</p>	<p>9BBVE300000048A</p>   <p>扩张型螺丝用于通过用防水轴垫片安装的反向板</p>		
<p>66BR03</p>   <p>里面的支架用于温控器内部手动复位(不锈钢)</p>	<p>6YBUR001</p>   <p>可调节的旋钮挡块支架(适用于66MS和66MZ旋钮)</p>	<p>66GA2890K</p>   <p>支架变换器。允许旋转温控器支架位置90度。适用于每个带2颗M4螺丝，28mm距离的温控器</p>	<p>9BBZM1000210003A</p>   <p>固定设置的盖子。避免进入调节S及V型号的温控器。替换旋钮及表盘。</p>		

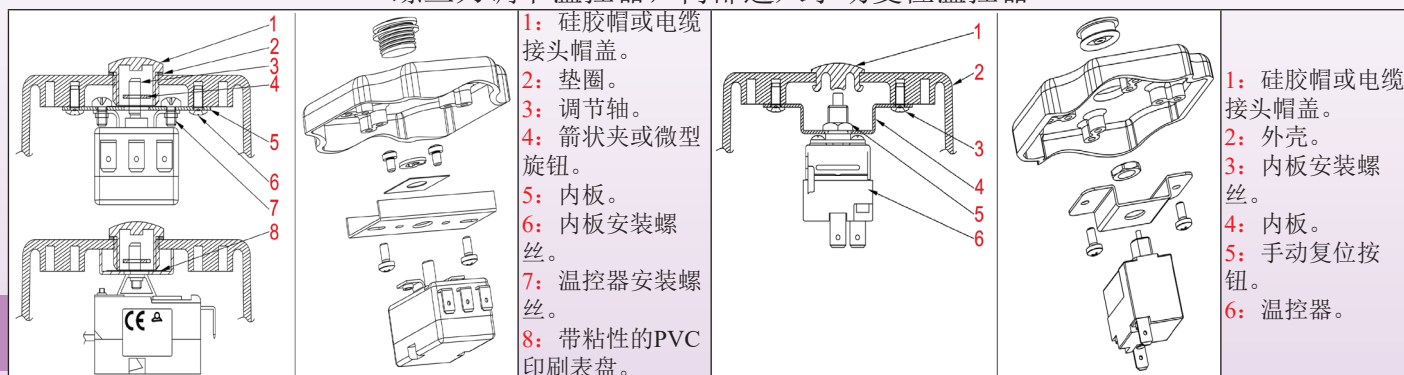
** 完整的编号根据印刷而定。



用于调节轴防水墙的通孔

带内部支架的组装示例

螺丝刀调节温控器，内部进入手动复位温控器



用于温控器轴的穿墙防水垫圈

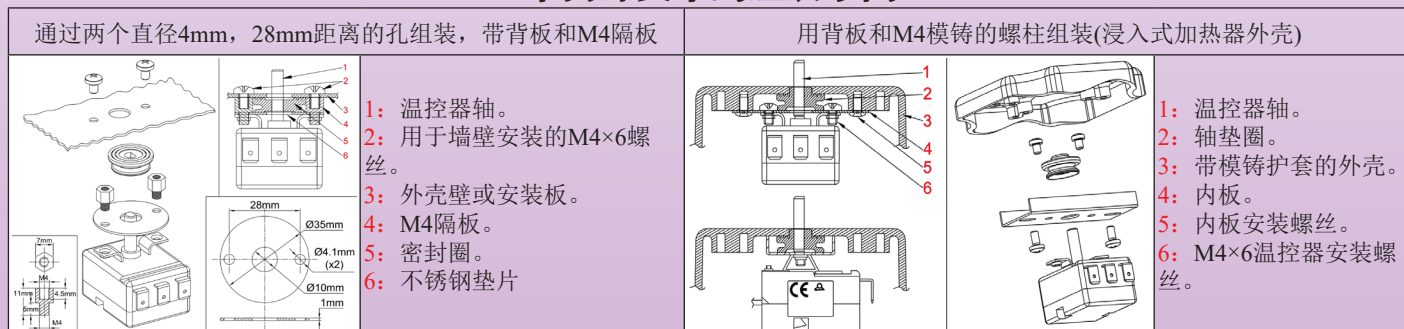
它们能穿过一堵墙安装一个温控器或一个开关，确保有一个良好的防水性能。垫圈压在轴上，是在围墙和反向板之间压紧。建议在反向板和墙壁内表面使用少许润滑油。

阻燃性: UL 94-V0。

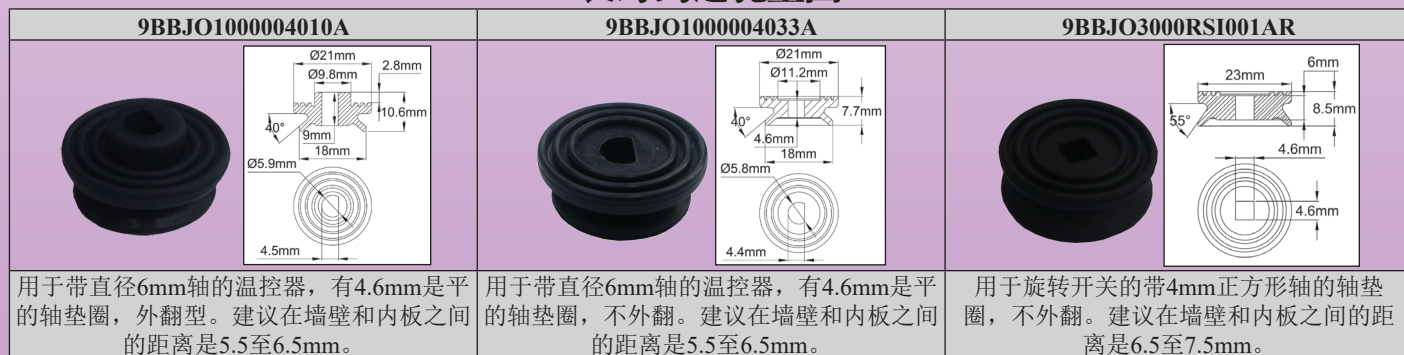
硬度: 60邵氏A。

颜色: 黑色。可供应其他的颜色(有最少起订量要求)。

带内部支架的组装示例



良好的通孔垫圈



由于我们的产品是不断地持续改进的，数据表上使用的图纸、描述、特性等只是作为引导而已，可以不经提前通知进行更改。



探温棒

66DR12510021C000	66DL14P****	66DI12****	66DK12****	66DU****
PBT探温棒, 1/2"NPT螺纹。	镀镍黄铜探温棒, 1/4"BSPP螺纹。可供应各种直径及长度。	304不锈钢探温棒, 带M4紧固螺丝, 1/2"BSPP螺纹。可供应各种直径及长度。	镀镍黄铜探温棒, 1/2"BSPT螺纹, 可供应各种直径及长度。	不锈钢机械保护, 用于墙壁安装的温控器球管或传感器。

****已研发许多的温控器安装附件(探温棒、法兰、接头、冷却器), 用于带附件的温控器, 可以在温控器附加装置上。请查看2号目录书, 里面有所有可用的这些附件的编号。

探温棒密封件

常用于支撑探头或电子温控器球管在一根探温棒或一条管里, 防止它们被顶端锋利的边缘刮伤。

阻燃性: UL 94-V0。

硬度: 60邵氏A。

颜色: 黑色。可供应其他颜色(有最少起订量要求)

9BBJ01000ELH095A	9BBJ01000SPH012A	9BBJ01000ELH024A	9BBJ0100004008A	9BBJ01000SPH002A
探温棒套圈用于内径6.5mm和电线或1.4mm的毛细管。	探温棒套圈用于内径7mm和电线或2.5mm的毛细管	探温棒套圈用于内径8至8.5mm和4x2mm平的电缆。	探温棒套圈用于内径15mm和电线或2.5mm的毛细管。	探温棒套圈用于内径16mm和两根电线或2.6mm的毛细管和一根直径6mm的电缆。

已研发很多用于带外壳的温控器的硅胶配件, 可以在温控器附加装置上。请查看2号目录书。

法兰及接头

66BF1	66BF3	66BF2	66RCM	6YEIMG002
用于棒式温控器的空气管道法兰, 带直径14.5mm的输出。	用于6mm球管的空气管道温控器法兰。	用于8mm球管的空气管道温控器法兰。	带平垫圈和M14螺母的毛细管安装密封组件。	毛细管接地端子。

棒式冷却器

66RF07015	66RF0231M12	66DA0008050400
棒式冷却器末端14.5mm。使用在高温棒式温控器。适用于3/8螺纹, 位于外壳下面, 孔直径14.5的探温棒或法兰, 不适用于Y0的型号。	棒式冷却器G1/2。使用在高温棒式温控器, 适用于3/8螺纹, 位于外壳下面, 棒式冷却器支架1/2公的螺纹。不适用于Y0的型号。	G1/2棒式冷却器支架(用于空气管道安装)。不适用于Y0的型号。

由于我们的产品是不断地持续改进的, 数据表上使用的图纸、描述、特性等只是作为引导而已, 可以不经提前通知进行更改。



支架、接头及温控器保护套


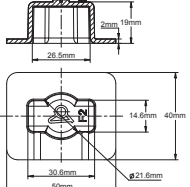

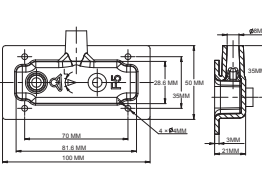

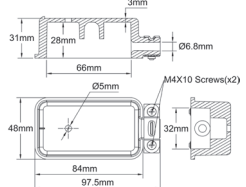

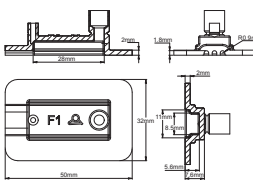

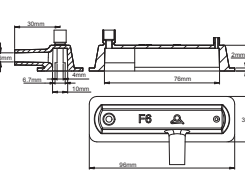

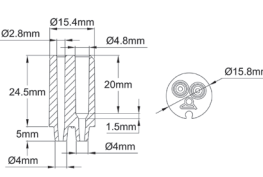

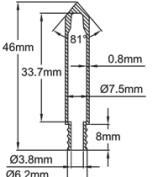

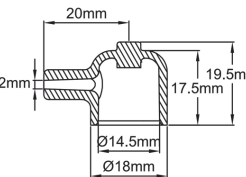

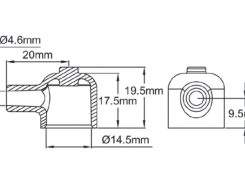

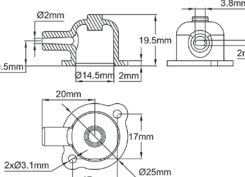
温控器保护套

它们的设计是用于保护温控器，以防止意外接触或液体进入。可根据型号，在它们的支撑物上填充树脂或简单的粘合或硫化。

阻燃性: UL 94-V0。


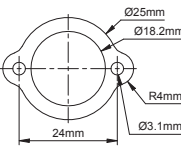

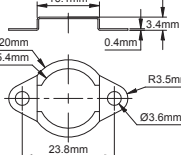

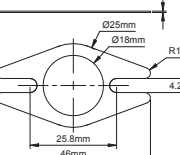

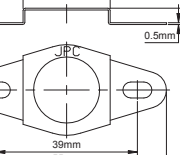

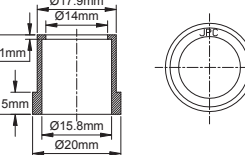

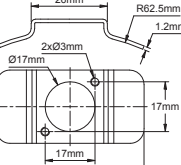

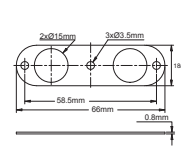

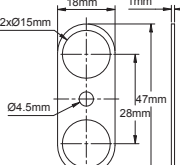

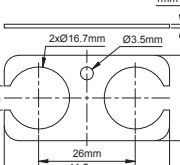

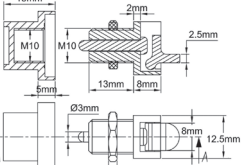
硬度: 60邵氏A。

颜色: 根据型号可以是黑色或红色。也可供应其他的颜色(有最少起订量要求)。

 	 	 	 	 
碟型温控器硅胶保护套，用于柔性的硅胶加热器。	双金属温控器硅胶保护套，用于柔性的硅胶加热器，带指示灯。	双金属温控器硅胶保护套，用于柔性的硅胶加热器，带电线固定环	用于PT100、热熔断器或限温器的硅胶保护套，带室温硫化硅胶灌封的孔，用于柔性的硅胶加热器。	带电线固定环的硅胶保护套，用于限温器，带室温硫化硅胶灌封的孔，用于柔性的硅胶加热器。
 	 	 	 	 
硅胶垫环用于热保险丝和电线输出，用于直径16mm的套筒式加热器。	用于热熔断器测温棒安装的硅胶保护套。	1/2"碟型温控器保护套，用于平的电线2.5×4.3mm至3×4.8mm。	1/2"碟型温控器保护套，用于直径5至8mm的电缆。	1/2"碟型温控器保护套，带紧固支架，用于平的电线2.5×4.3mm至3×4.8mm。

已开发许多碟型温控器的保护套，用于伴热的应用，并能够使用在附加装置的温控器上，请查看3号目录书

用于碟型温控器的支架及配件

 	 	 	 	 
用于硅胶帽9BBJO3000004019A的不锈钢支架。	延伸的不锈钢移动支架，用于1/2"碟型温控器。	大的平支架，不锈钢，用于1/2"碟型温控器。	大的延伸的不锈钢移动支架，用于带有保护套9BBBT1000000006A的1/2"碟型温控器。	黑色聚丙烯保护套，用于1/2"碟型温控器的环氧树脂灌封。可与支架9BBAE1000000011C一起使用。
 	 	 	 	 
1/2"延伸的杯状碟型温控器安装支架，用于管道或罐体安装。不锈钢的。在管上必须要点焊。注明管道直径。	两个1/2"碟型温控器安装支架，3颗螺丝，不锈钢。	两个1/2"碟型温控器安装支架，中心螺丝，不锈钢。	两个1/2"碟型温控器安装支架，中心螺丝，不锈钢，开口的型号用于带质检端子的温控器。	侧边手动复位按钮。此配件可以从侧边对1/2"碟型温控器进行复位。

由于我们的产品是不断地持续改进的，数据表上使用的图纸、描述、特性等只是作为引导而已，可以不经提前通知进行更改。

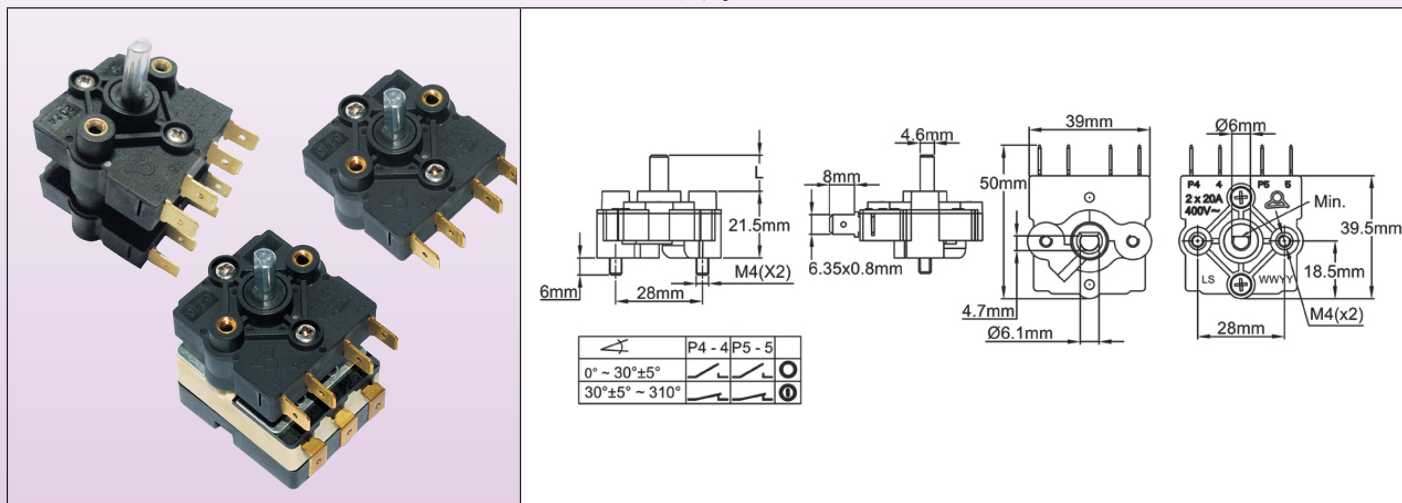


轴开关

附加的温控器轴旋转式开关, 20A 250-400V

型号LS

尺寸



应用

这些通断开关设计用来增加在温控器轴上。当温控器轴在最小的位置时, 它们提供断路位置。它们可用于单极触点, 两极(1层)和3极或4极的触点(两层)。

主要特征

安装: 在带6mm的轴和4.6mm平的温控器上, 通过距离为28mm的两个M4螺丝进行安装。温控器轴的长度能容纳此开关的最大值必须是12mm。

可用的轴长度: 11.5mm、15mm、23mm。

轴: 镀锌钢。

操作图: 触点在0°和30±5°的角度之间打开, 并在该值和310°之间闭合。

电气额定值: 20A 250/400V电阻性负载, 6000次。

旋转: 可用于带180至310°角度旋转轴的温控器。

触点间隙: 在0和20°角度之间, 触点间距大于3mm。

温度: 85°C。

外壳材料: PA66, UL94VO。

连接: 6.35×0.8的连接端。可选择螺丝端子(有最低起订量要求)。

选项: 平的位置的改变, 不同触点打开或关闭的位置

带轴长L=11.5mm的主要编号

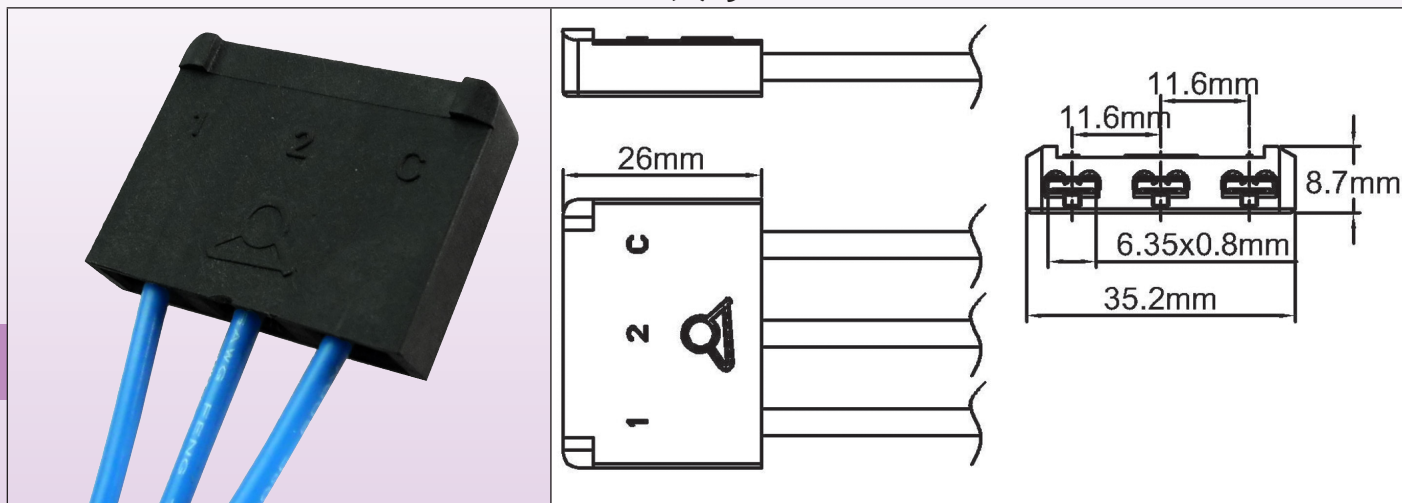
层数	开关数量	编号
1	1	LS12190259025160
1	2	LS12290259025160
2	3	LS12390259025160
2	4	LS12490259025160

* 螺丝端子选项: 产品编号的最后两位数字由V0代替60。



温控器端子的连接器

尺寸



应用: 更快速的温控器接线，并排除接线错误，(万无一失的设计)。

兼容性: 用于8G温控器，以及所有KO、KP、KZ型号的球管和毛细管的连接器(带直的或弯曲90°的端子)。

端子数量: 3，与6.3x0.8快插端子相兼容。

材料: 玻纤加固的PA66。

选项:

- 未装配的，带未压接的母端子。
- 已装配的，带压接的电线，长度、线规和风格可根据客户要求提供。

编号	66KG3635*
----	-----------

* 16位完整编号的是根据客户的电线类型和长度规格而定的。

由于我们的产品是不断地持续改进的，数据表上使用的图纸、描述、特性等只是作为引导而已，可以不经提前提知进行更改。



ULTIMHEAT

HEAT & CONTROLS



目录书收藏于

www.ultimheat.com

机电配件和OEM加热组件制造商

- 机械式温控器
- 单极和三极机械安全装置
- ATEX防爆温控器和安全装置
- 流体通过的液体加热器
- 浸入式加热器
- 空气和液体加热元件
- 连接柱
- 用于腐蚀环境的外壳
- 流量开关
- 液位开关
- 压力开关和空气开关
- 保险扣和防火探测装置
- 伴热装置
- 定制方案



1

V3

Cn

用于合并装置
的电机式及电子式
温控器